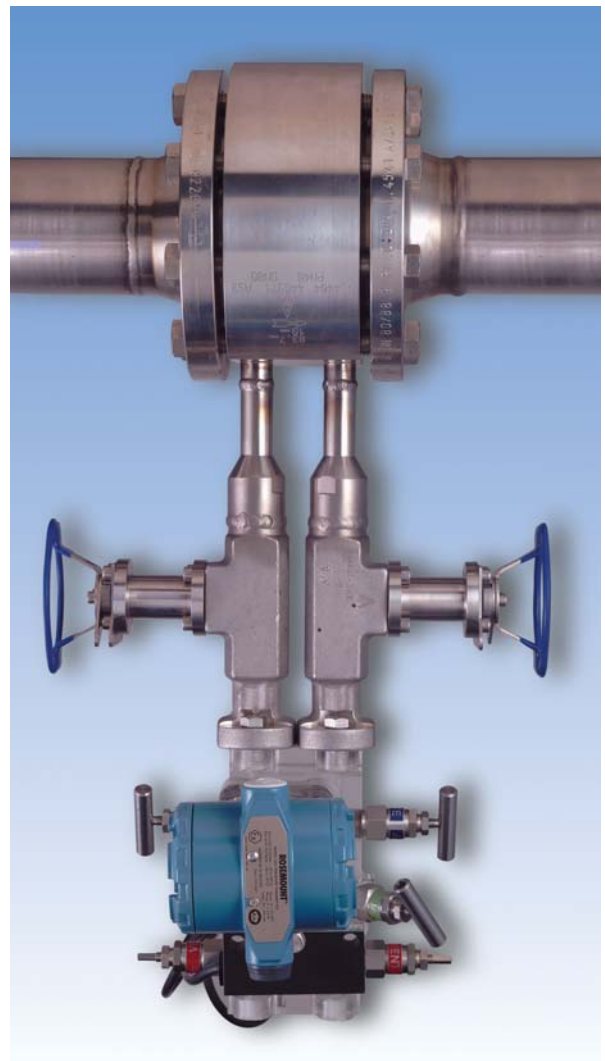


Schneider Close Couplings

- ✓ **Direct mounting**
- ✓ **Compact assembly**
- ✓ **No impulse lines**
- ✓ **Reduction of installation and maintenance costs**
- ✓ **Reduction of measurement errors**
- ✓ **Reduction of leak points**



- ✓ **Direktmontage**
- ✓ **Kompakter Aufbau**
- ✓ **Keine Impulsleitungen**
- ✓ **Reduzierung von Montage- und Wartungskosten**
- ✓ **Reduzierung von Meßfehlern**
- ✓ **Reduzierung von Leckagestellen**

Schneider Close Couplings

Schneider Close Couplings are showing various possibilities to overcome the problems associated with traditional instrument / manifold installations that are connected with impulse lines. Traditional remote mounted instrument / manifold installations with impulse lines were used in the past to allow technicians access to instruments that required regular calibration and continuous maintenance. The technology of pressure and differential pressure instruments has been considerably improved in the last years. Therefore modern transmitters require less maintenance and longer periods between calibration. This leads to a trend towards direct-mounting designs.

The direct-mounting design 'Schneider Close Couplings' shows following important advantages in comparison with the conventional installation with impulse lines:

- ✓ Weight saving
- ✓ Compact assembly
- ✓ No impulse lines
- ✓ Reduction of measurement errors
- ✓ Reduction of potential leak points
- ✓ Reduction of installation and maintenance costs
- ✓ Assembly / welding in an industrially-manufactured series quality
- ✓ Choice of various valves and manifolds
- ✓ Wide range of instrument and process connections available

With Schneider Close Couplings, there is no finished system given to the user. According to the user's factory standard, we will plan the measuring arrangements together with the user on the basis of the components shown in the following. Thus a change to a completely new system is not required.

Schneider Close Couplings bieten Lösungen für die im Zusammenhang mit der herkömmlichen Montage von Erstabspernung / Impulsleitung / Ventilblock / Meßumformer auftretenden Probleme an. In der Vergangenheit war diese Montageart erforderlich um dem Wartungspersonal den Zugang zur Meßstelle zu ermöglichen. Druck- und Differenzdruckmeßumformer wurden jedoch technologisch in den letzten Jahren erheblich weiterentwickelt. Deshalb benötigen moderne Meßumformer weniger Wartung und lassen längere Kalibrierungsintervalle zu. Daraus ergibt sich ein Trend zu Direktmontagekonzepten.

Das Direktmontagekonzept 'Schneider Close Couplings' bietet folgende wichtige Vorteile im Vergleich zur herkömmlichen Montage mit Impulsleitungen:

- ✓ Gewichtssparend
- ✓ Kompakter Aufbau
- ✓ Keine Impulsleitungen
- ✓ Reduzierung von Meßfehlern
- ✓ Reduzierung von möglichen Leckagestellen
- ✓ Reduzierung von Montage- und Wartungskosten
- ✓ Montage / Schweißen in industriell gefertigter Serienqualität
- ✓ Auswahl von verschiedenen Ventil- und Ventilblockvarianten
- ✓ Mit vielen unterschiedlichen Anschlüssen lieferbar

Mit Schneider Close Couplings wird dem Anwender kein fertiges System vorgegeben. Wir stellen gemeinsam mit dem Anwender anhand der nachfolgend dargestellten Komponenten, gestützt auf seinen Werkstandard, die Meßanordnungen zusammen, d. h. eine Umstellung auf ein völlig neues System ist nicht erforderlich.

Close Coupling Elements Close Coupling Komponenten

Ball Valves Kugelhähne



Valves and Manifolds
Absperrventile und Ventilblöcke



Monoflanges
Monoflansche



Flush Rings
Spülringe

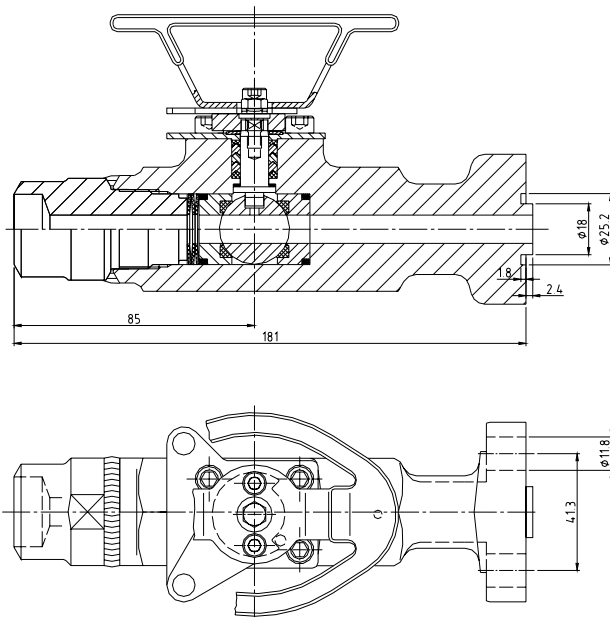


Accessories (without illustration)
Zubehör (ohne Abbildung)

Ball Valves Kugelhähne

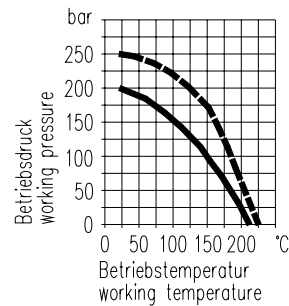
Features Merkmale

- ✓ Forged valve bodies
 - ✓ Blow-out proof stem
 - ✓ Fully encapsulated ball seats
 - ✓ With and without spring-loaded ball seat
 - ✓ 10 mm bore fully roddable
 - ✓ Anti-static design
 - ✓ Fire test according to API 607 Rev. 4
 - ✓ Low fugitive emissions already with standard packing TA-Luft conformity optional
 - ✓ Vented ball
 - ✓ Lockable handle
 - ✓ Exotic materials on request
- ✓ Geschmiedete Gehäuse
 - ✓ Ausblasesichere Schaltwelle
 - ✓ Gekammerte Kugelsitze
 - ✓ Mit und ohne federbelastetem Kugelsitz
 - ✓ Durchgangsbohrung 10 mm (durchstoßbar)
 - ✓ Anti-static Design
 - ✓ Fire Test nach API 607 Rev. 4
 - ✓ Minimale Emissionsrate bereits bei der Standardpackung
TA-Luft Konformitätsbescheinigung auf Wunsch
 - ✓ Kugel mit Entlastungsbohrung
 - ✓ Abschließbarer Hahngriff
 - ✓ Sonderwerkstoffe auf Anfrage

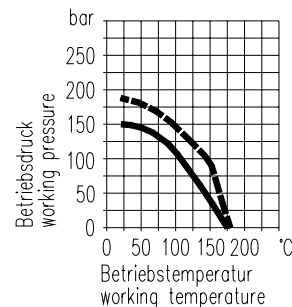


Pressure / Temperature Ratings Druck- / Temperaturkurven

spring-loaded ball seat federbelasteter Kugelsitz



without spring-loaded ball seat ohne federbelasteten Kugelsitz



----- PTFE + Carbon ball seat / Kugelsitz PTFE + Kohle
 _____ PTFE ball seat / Kugelsitz PTFE

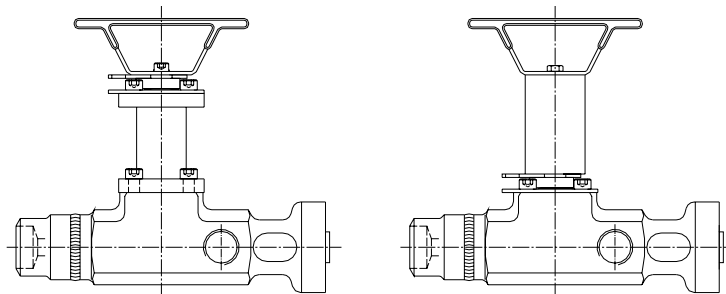
Components Einzelteile	Material Werkstoff
Body Gehäuse	CS A105N / SS 316 L / exotic materials C 22.8 / 1.4404 / Sonderwerkstoffe
Ball Kugel	SS 316 L / exotic materials 1.4404 / Sonderwerkstoffe
Seat Sitz	PTFE + Carbon / PTFE / KEL-F / PEEK / PFA
Seat housing Sitzaufnahme	SS 316 L / exotic materials 1.4404 / Sonderwerkstoffe
Housing static seal Dichtung Sitzaufnahme	PTFE / Graphite
Stem Schaltwelle	SS 316 L / exotic materials 1.4404 / Sonderwerkstoffe
Stem seal Schaltwellendichtung	V-Ring / H-Ring: PTFE / PTFE + Carbon / PEEK Graphite
Thrust washer Lagerscheibe	Graphite
Handle Hahngriff	SS 304 1.4301

Ball Valve Connections Kugelhahnanschlüsse

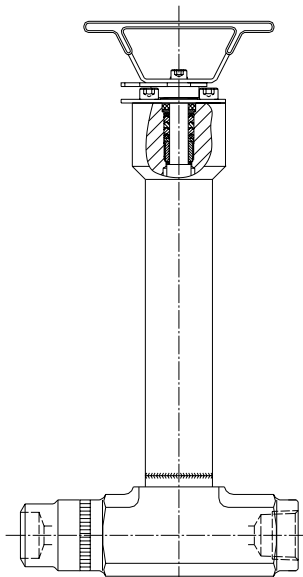
- | | |
|--|---|
| <ul style="list-style-type: none"> ✓ Female thread (NPT, BSP) ✓ Male thread (NPT, BSP) ✓ Butt weld ✓ Socket weld ✓ DIN or ASME flange ✓ Flange according to DIN 19 213 / IEC 61518 | <ul style="list-style-type: none"> ✓ Innengewinde (NPT, Rohrgewinde) ✓ Außengewinde (NPT, Rohrgewinde) ✓ Schweißzapfen ✓ Schweißmuffe ✓ DIN oder ASME Flansch ✓ Flansch nach DIN 19 213 / IEC 61518 |
|--|---|

Ball Valve Options Kugelhahnoptionen

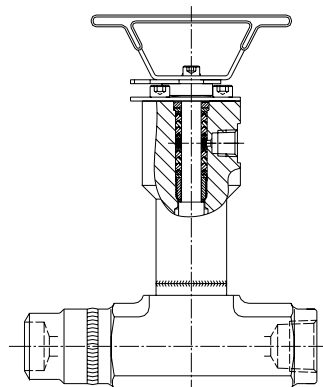
Extended handle Hahngriff mit Verlängerung



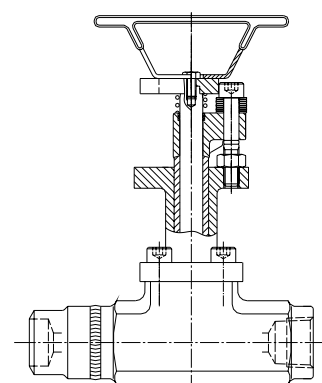
Cryogenic Applications Tieftemperatureinsatz



Fugitive Emission bonnet



OS&Y bonnet Bügelauflsatzventil



- | | |
|---|---|
| <ul style="list-style-type: none"> ✓ Cleaned for oxygen or chlorine service ✓ Ball valves can be supplied according to NACE MR 01-75 ✓ Available with material certificates according to EN 10 204 | <ul style="list-style-type: none"> ✓ Gereinigt für Sauerstoff- oder Chloreinsatz ✓ Kugelhähne können nach NACE MR 01-75 geliefert werden ✓ Mit Abnahmeprüfzeugnis nach EN 10 204 lieferbar |
|---|---|

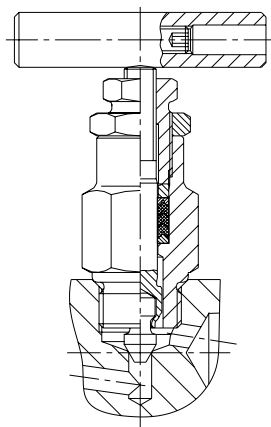
Valves and Manifolds Absperrventile und Ventilblöcke

Features Merkmale

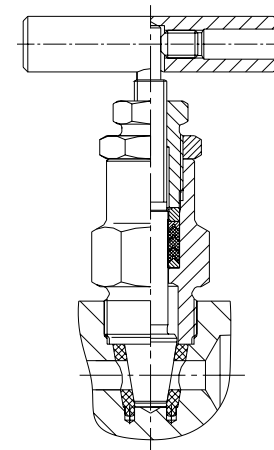
- ✓ Forged or barstock bodies
- ✓ External stem thread
- ✓ Stem with rolled threads, back seat and non-rotating valve tip (soft seat design: one piece rotating stem and plug)
- ✓ Head units with anti-tamper facility on request
- ✓ Standard material stainless steel (1.4404, AISI 316 L) Exotic materials on request
- ✓ 100 % pressure tested
- ✓ Geschmiedete Gehäuse oder aus Stabmaterial
- ✓ Außenliegendes Spindelgewinde
- ✓ Rollverdichtete Ventilspindel mit Rückdichtung und drehbarem Ventilkegel (Soft Seat Design: einteilige Ventilspindel)
- ✓ Auf Wunsch mit 'Anti-tamper'-Ventiloberteil
- ✓ Standardwerkstoff Edelstahl (1.4404, AISI 316 L) Sonderwerkstoffe auf Anfrage
- ✓ 100 % druckgeprüft

Components Einzelteile	Material Werkstoff
Body Gehäuse	CS / SS 316 L / exotic materials C 22.8 / 1.4404 / Sonderwerkstoffe
Valve stem Ventilspindel	SS 316 L / exotic materials 1.4404 / Sonderwerkstoffe
Valve tip Ventilkegel	SS 316 Ti / 1.4122 quenched and tempered / KEL-F 1.4571 / 1.4122 v. / PCTFE
Valve seat Ventilsitz	Integral or soft seat in Tefzel / PEEK / Delrin (POM) Orifice size 1/4" Integriert oder Weichsitz in Tefzel / PEEK / Delrin (POM) Durchgangsbohrung 6,3 mm
Bonnet Spindelführung	SS 316 L / exotic materials 1.4404 / Sonderwerkstoffe
Stem seal Spindeldichtung	Standard: PTFE / Graphite V-Ring: PTFE + Graphite / PEEK O-Ring: Viton Bellow: SS 316 Ti / exotic materials Faltenbalg: 1.4571 / Sonderwerkstoffe
Packing Packung	PTFE / Graphite / Viton O-Ring
T-Handle Knebelgriff	SS 303 1.4305

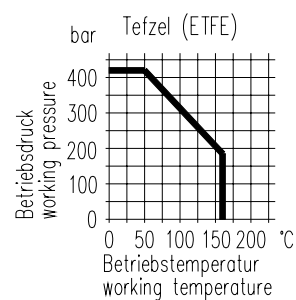
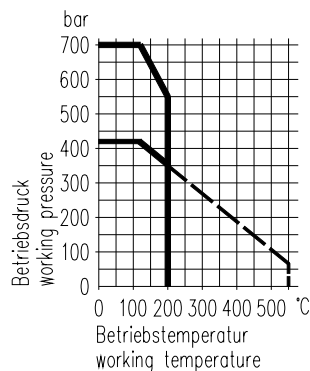
**Metal Seat
Metallischer Sitz**



**Soft Seat
Weichsitz**



**Pressure / Temperature Ratings
Druck- / Temperaturkurven**



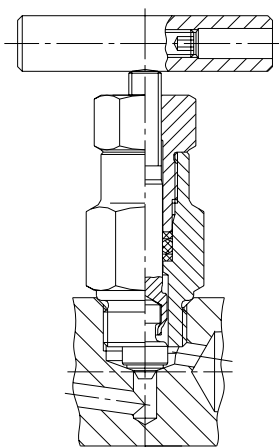
Valve and Manifold Connections Absperrventil- und Ventilblockanschlüsse

- | | |
|--|---|
| <ul style="list-style-type: none"> ✓ Female thread (NPT, BSP) ✓ Male thread (NPT, BSP) ✓ Twin ferrule compression fitting ✓ Single ferrule compression fitting ✓ Butt weld ✓ Socket weld ✓ DIN or ASME flange ✓ Flange according to DIN 19 213 / IEC 61518 or for direct mounting to Rosemount Model 3051/3095 | <ul style="list-style-type: none"> ✓ Innengewinde (NPT, Rohrgewinde) ✓ Außengewinde (NPT, Rohrgewinde) ✓ Klemmringverschraubung ✓ Schneidringverschraubung ✓ Schweißzapfen ✓ Schweißmuffe ✓ DIN oder ASME Flansch ✓ Flansch nach DIN 19 213 / IEC 61518 oder direkt anflanschbar an Rosemount Model 3051/3095 |
|--|---|

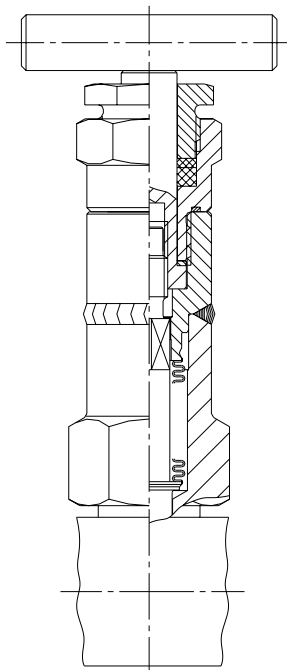
Valve Options Ventiloptionen

- | | |
|--|--|
| <ul style="list-style-type: none"> ✓ TA-Luft conformity ✓ Cleaned for oxygen or chlorine service ✓ Valves and manifolds can be supplied according to NACE MR 01-75 ✓ Available with material certificates according to EN 10 204 | <ul style="list-style-type: none"> ✓ TA-Luft - Konformitätsbescheinigung ✓ Gereinigt für Sauerstoff- oder Chloreinsatz ✓ Ventile und Ventilblöcke können nach NACE MR 01-75 geliefert werden ✓ Mit Abnahmeprüfzeugnis nach EN 10 204 lieferbar |
|--|--|

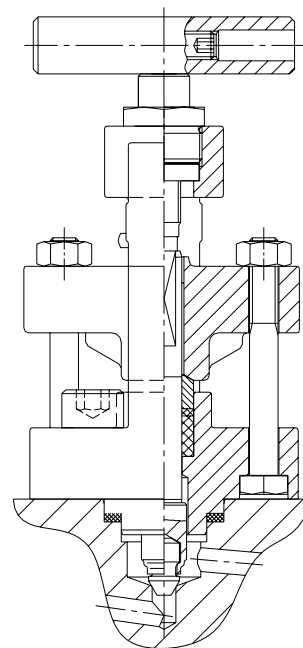
**Viton O-ring stem seal
Spindelabdichtung mit Viton O-Ring**



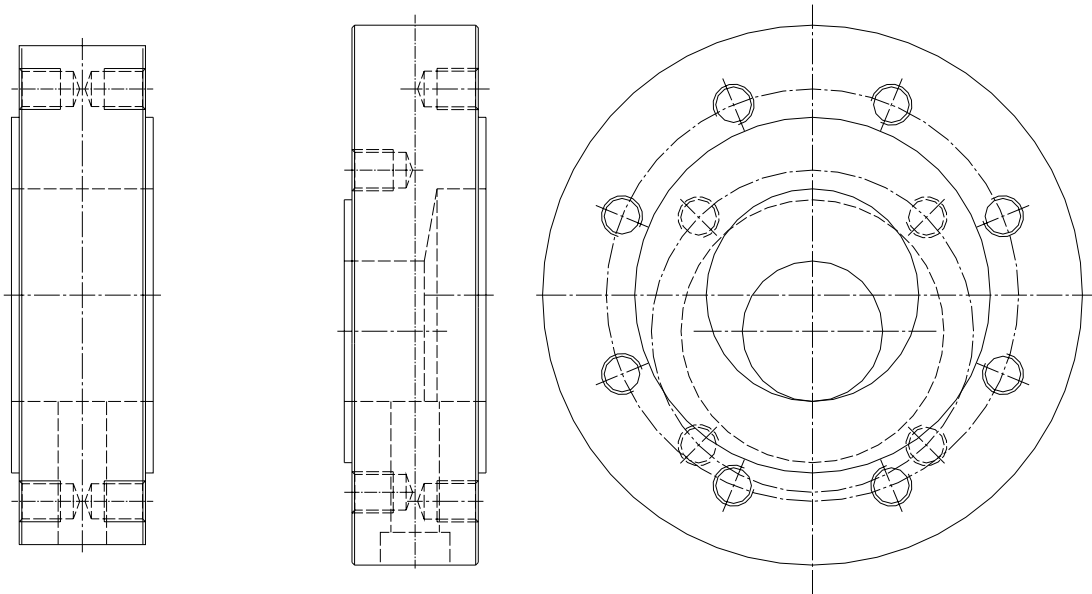
**Bellows sealed
Faltenbalg**



**OS&Y bonnet
Bügelauflsatzventil**



Flush Rings Spülringe



Features and Options Merkmale und Optionen

- ✓ Concentric or Excentric
- ✓ ASME, DIN or exotic connections
- ✓ 1 or 2 vent / drain connections
- ✓ Material: CS, SS 316 L or exotic materials
- ✓ PFA lining optional

- ✓ Konzentrisch oder Exzentrisch
- ✓ ASME, DIN oder Sonderanschlüsse
- ✓ 1 oder 2 Entlüftungs- / Spülanschlüsse
- ✓ Werkstoff: C 22.8, 1.4404 oder Sonderwerkstoffe
- ✓ PFA-Auskleidung auf Wunsch

Connections Anschlüsse

- ✓ Female thread
- ✓ Butt weld
- ✓ Socket weld

Components to be installed to the vent / drain ports:

- ✓ Flanges
- ✓ Globe valves
- ✓ Gate valves
- ✓ Ball valves

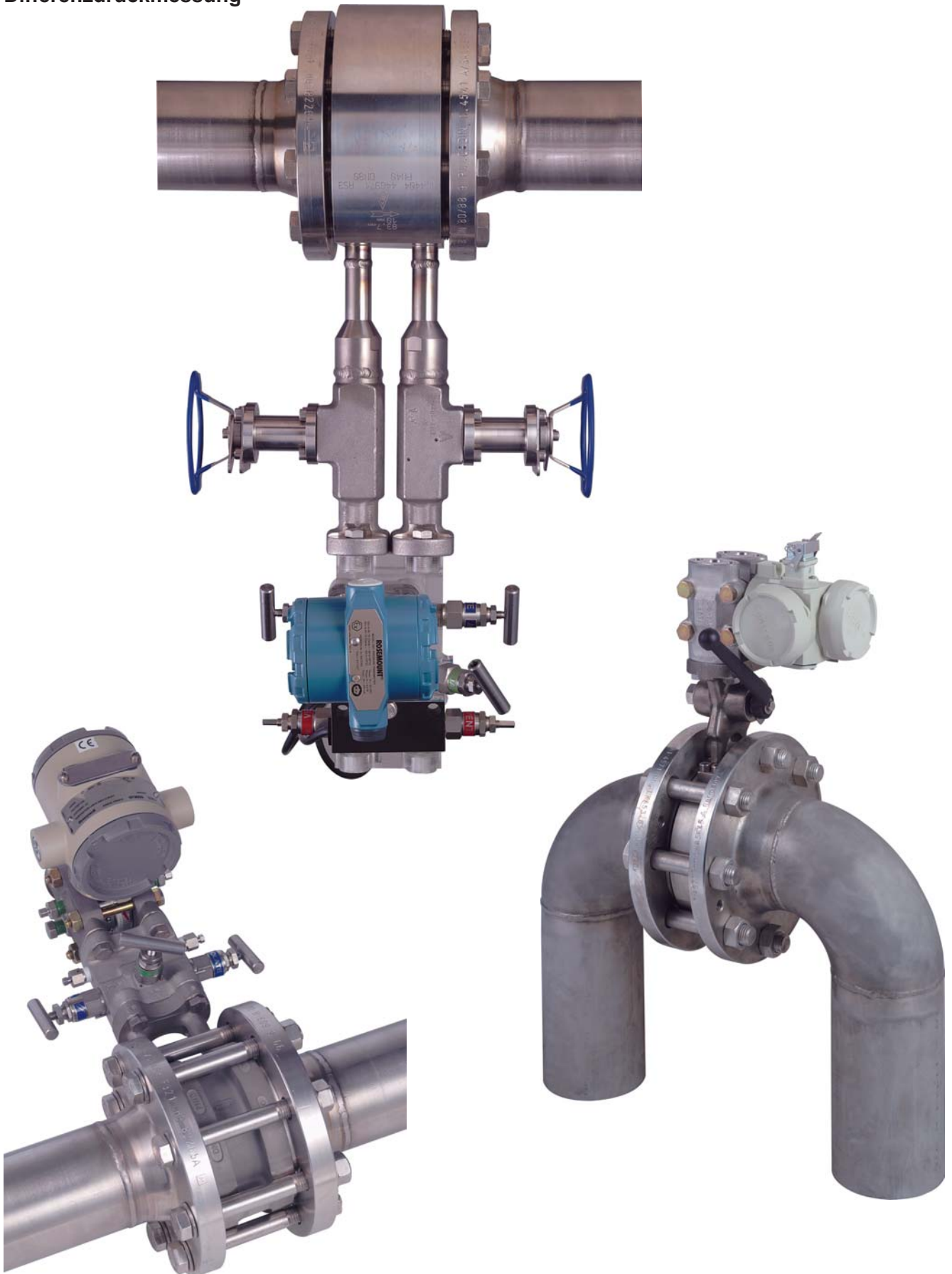
- ✓ Innengewinde
- ✓ Schweißzapfen
- ✓ Schweißmuffe

Teile, die an die Entlüftungs- / Spülanschlüsse angebaut werden:

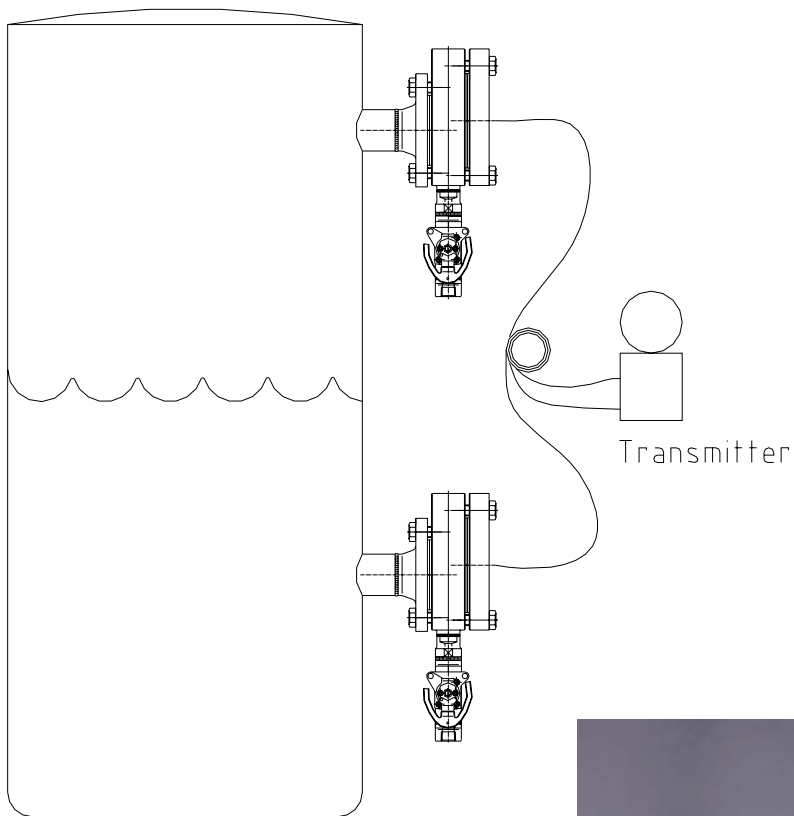
- ✓ Flansche
- ✓ Durchgangsventile
- ✓ Absperrschieber
- ✓ Kugelhähne

Examples of Application Anwendungsbeispiele

Differential pressure measurement Differenzdruckmessung



Differential pressure measurement (level)
Differenzdruckmessung (Füllstand)



Pressure measurement
Druckmessung



Other Schneider Products Weitere Schneider Produkte

Armaturenfabrik Franz Schneider supplies technically advanced, high quality instrument valve products for pressure, flow and level measurement and similar applications.

All Schneider valves and manifolds are complemented by a full range of accessories, as shown below.



Air Headers / Luftverteiler



Accessories / Zubehör

Armaturenfabrik Franz Schneider liefert technisch hochwertige Qualitätsarmaturen für die Meß- und Regeltechnik für Druck, Differenzdruck und Füllstandsmessungen und ähnlichen Anwendungsfeldern.

Alle Schneider Ventile und Ventilblöcke werden ergänzt durch ein umfassendes Zubehörprogramm, wie unten dargestellt.



**Instrument Protection Systems, fully assembled
Schutzkastensysteme, komplett montiert**



Armaturenfabrik Franz Schneider
GmbH & Co. KG
Bahnhofplatz 12
D - 74226 Nordheim / Germany
Tel.: +49(0)7133/101-0
Fax: +49(0)7133/101-148
Internet: <http://www.as-schneider.com>
E-Mail: info@as-schneider.com