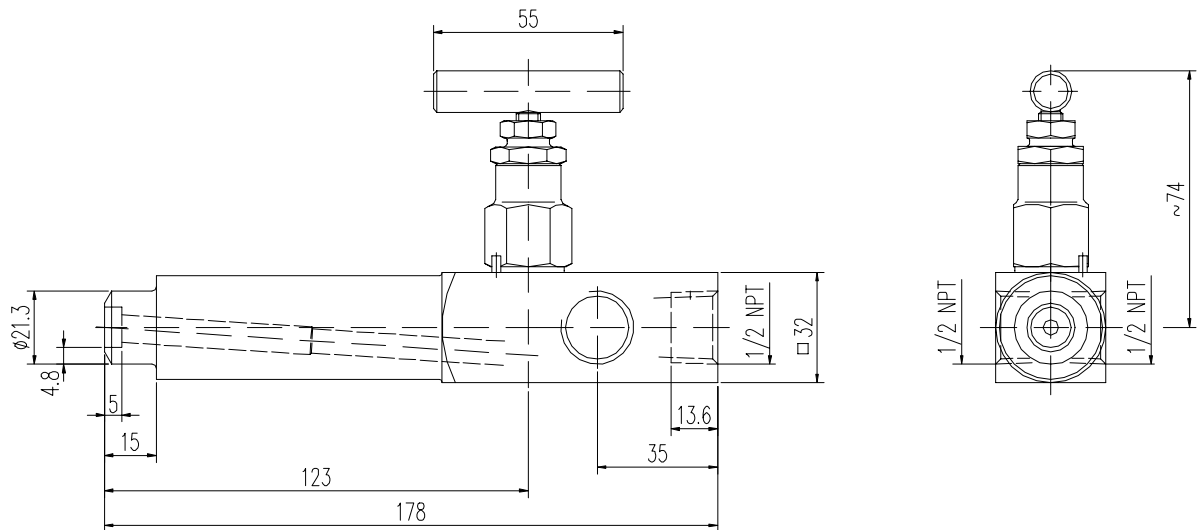
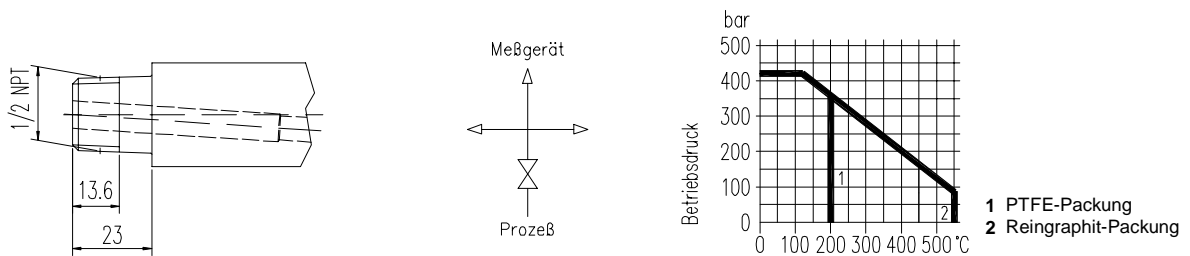


Ausführung 1

Ausführung 2

MONTAGEZUBEHÖR siehe Rubrik 8

Ausführung	Werkstoff	Anschlüsse		Packung	Bestell-Nr.
		Eingang	Ausgang		
1	Edelstahl	Schweißanschluß $\varnothing 21,3 \times 4,8$	Muffe 1/2 NPT	PTFE	N354.17.427.01
				Reingraphit	N354.17.427.0120
2	Edelstahl	Zapfen 1/2 NPT	Muffe 1/2 NPT	PTFE	N354.17.427.02
				Reingraphit	N354.17.427.0220

Einzelteile	Edelstahl ¹⁾	
	DIN - Werkstoffnummer	
Gehäuse ²⁾	1.4404 / 316L	
Spindelführung	1.4401 / 316	
Ventilspindel	1.4404 / 316L	
Ventilkegel ³⁾	1.4571	
Packung	PTFE bis 200°C	Reingraphit bis 550°C
Spindelmutter	1.4301	
Knebelgriff	Edelstahl	

- Nenndruck bis PN 700 (10.000 psi) auf Anfrage
- außenliegendes Spindelgewinde
- rollverdichtete Ventilspindel mit Rückdichtung und eingebördeltem Ventilkegel
- Sonderausführungen auf Wunsch lieferbar
- die Absperrventile können nach NACE-Spezifikation geliefert werden
- Betätigungsschutz (auch abschließbar)

- 1) auch in öl- und fettfreier Ausführung für Sauerstoff lieferbar (Bestellhinweis B 3 beachten !)
- 2) mit Abnahmeprüfzeugnis nach EN 10 204/3.1 lieferbar
- 3) Ventilkegel aus KEL-F[®] (PCTFE) oder POM auf Wunsch lieferbar