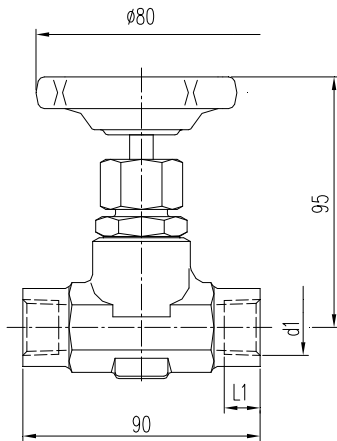
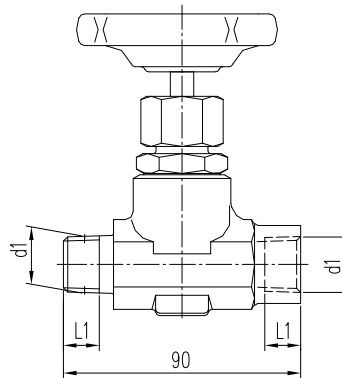
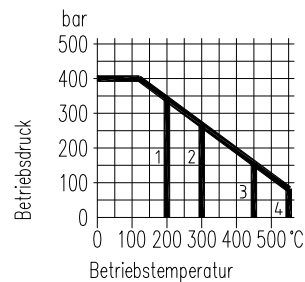
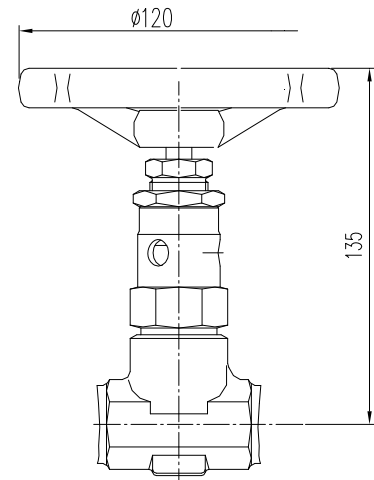


**Ausführung 1**

**Ausführung 2**

**Ausführung mit  
außenliegendem  
Spindelgewinde**


- 1 PTFE-Packung
- 2 Reingraphit-Packung - innenliegendes Spindelgewinde
- 3 Reingraphit-Packung - außenliegendes Spindelgewinde - 1.0460
- 4 Reingraphit-Packung - außenliegendes Spindelgewinde - 1.4571

Ausführung	Werkstoff	Anschlüsse d 1	L 1 [mm]	Bestell-Nr. für Absperrventil mit	
				innenliegendem Spindelgewinde	außenliegendem Spindelgewinde
1	Stahl Edelstahl	G 1/2	17,0	S350.03.104 S350.03.204	S351.03.104 S351.03.204
	Stahl Edelstahl	1/2 NPT	13,6	S350.03.124 S350.03.224	S351.03.124 S351.03.224
2	Stahl Edelstahl	1/2 NPT	13,6	S350.07.124 S350.07.224	S351.07.124 S351.07.224

Einzelteile	innenliegendes Spindelgewinde		außenliegendes Spindelgewinde	
	Stahl	Edelstahl <sup>1)</sup>	Stahl	Edelstahl <sup>1)</sup>
	DIN - Werkstoffnummer			
Gehäuse <sup>2)</sup>	1.0460	1.4571	1.0460	1.4571
Spindelführung	1.0501	1.4571	1.7709	1.4571
Ventilsitz	1.4021	1.4571	1.4021	1.4571
Ventilspindel	1.4104	1.4571	1.4021	1.4571
Ventilkegel	1.4122 v.	1.4571	1.4122 v.	1.4571
Packung	Reingraphit bis 300°C	PTFE bis 200°C <sup>4)</sup>	Reingraphit bis 450°C	Reingraphit bis 550°C
Überwurfmutter / Spindelmutter	Stahl -	1.4571 -	- 2.0550	- 1.4301
Handrad	Kunststoff <sup>3)</sup>		Stahl	

- Gehäuse: Gesenkschmiedestück
- Oberfläche: Stahl phosphatiert
- innen- oder außenliegendes Spindelgewinde
- Ventilsitz auswechselbar
- rollverdichtete Ventilspindel mit Rückdichtung und eingebördeltem Ventilkegel
- Sonderausführungen auf Wunsch lieferbar

- 1) auch in öl- und fettfreier Ausführung für Sauerstoff lieferbar (Bestellhinweis B 3 beachten!)
- 2) mit Abnahmeprüfzeugnis nach EN 10 204/3.1 lieferbar
- 3) auch mit Stahlhandrad lieferbar
- 4) mit Reingraphit bis 300°C lieferbar