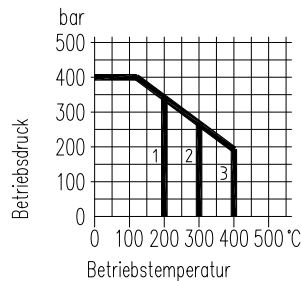
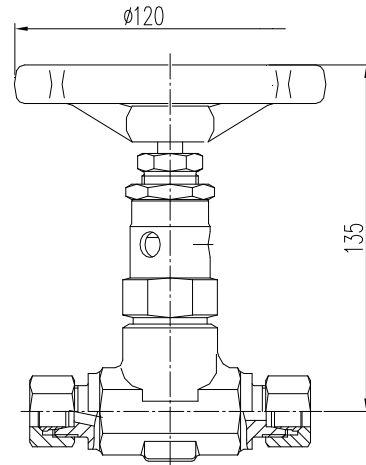
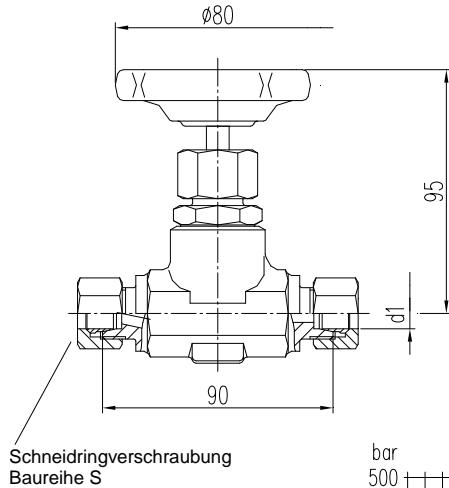


mit innenliegendem Spindelgewinde
mit außenliegendem Spindelgewinde


- 1 PTFE-Packung
- 2 Reingraphit-Packung - innenliegendes Spindelgewinde
- 3 Reingraphit-Packung - außenliegendes Spindelgewinde

Rohr- Außen- durch- messer d 1 [mm]	Werkstoff	DN	Bestell-Nr. für Absperrventil mit	
			innenliegendem Spindelgewinde	außenliegendem Spindelgewinde
10	Stahl	6	S350.01.113	S351.01.113
	Edelstahl		S350.01.213	S351.01.213
12	Stahl	8	S350.01.114	S351.01.114
	Edelstahl		S350.01.214	S351.01.214
14	Stahl	10	S350.01.115	S351.01.115
	Edelstahl		S350.01.215	S351.01.215
16	Stahl	10	S350.01.116	S351.01.116
	Edelstahl		S350.01.216	S351.01.216

Einzelteile	innenliegendes Spindelgewinde		außenliegendes Spindelgewinde	
	Stahl	Edelstahl ¹⁾	Stahl	Edelstahl ¹⁾
	DIN - Werkstoffnummer			
Gehäuse ¹⁾	1.0460	1.4571	1.0460	1.4571
Spindelführung	1.0501	1.4571	1.7709	1.4571
Ventilsitz	1.4571/ 1.4021	1.4571	1.4021	1.4571
Ventilspindel	1.4104	1.4571	1.4021	1.4571
Ventilkegel	1.4122 v.	1.4571	1.4122 v.	1.4571
Packung	Reingraphit bis 300°C	PTFE bis 200°C ⁴⁾	Reingraphit bis 400°C	
Überwurfmutter / Spindelmutter	Stahl	1.4571	-	-
Handrad	Kunststoff ³⁾		Stahl	

- Gehäuse: Gesenkschmiedestück
- Oberfläche: Stahl phosphatiert
- innen- oder außenliegendes Spindelgewinde
- Ventilsitz auswechselbar
- rollverdichtete Ventilspindel mit Rückdichtung und eingebördeltem Ventilkegel
- Baureihe L auf Anfrage
- Sonderausführungen auf Wunsch lieferbar

- 1) auch in öl- und fettfreier Ausführung für Sauerstoff lieferbar (Bestellhinweis B 3 beachten!)
- 2) mit Abnahmeprüfzeugnis nach EN 10 204/3.1 lieferbar
- 3) auch mit Stahlhandrad lieferbar
- 4) mit Reingraphit bis 300°C lieferbar