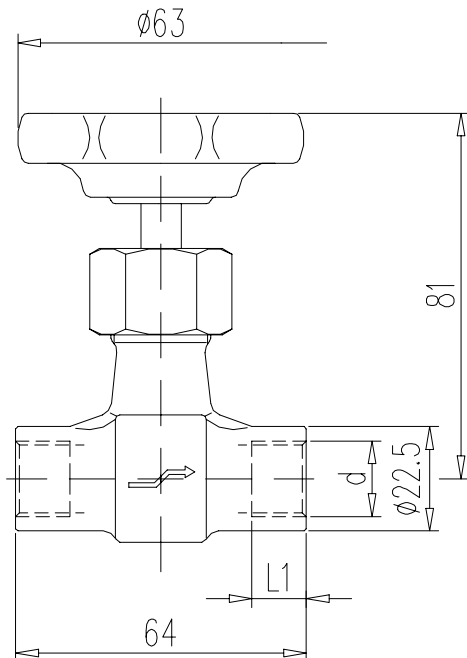
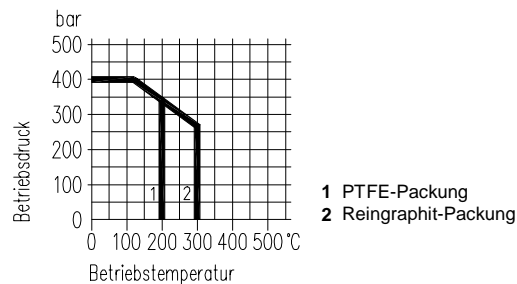
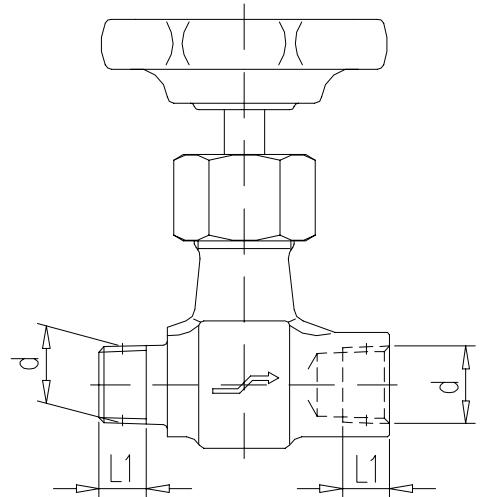


**Ausführung 1**

**Ausführung 2**


Ausführung	Anschlüsse		Bestell-Nr.	
	d	L 1 [mm]	Stahl	Edelstahl
1	G 1/4	12	S338.08.115	S338.08.215
	G 3/8	12	S338.08.116	S338.08.216
	1/4 NPT	10	S338.08.110	S338.08.210
2	1/4 NPT	10	S338.08.100	S338.08.200

Einzelteile	Stahl	Edelstahl <sup>1)</sup>
	DIN - Werkstoffnummer	
Gehäuse <sup>2)</sup>	1.0460	1.4571
Ventilspindel	1.4104	1.4571
Ventilkegel	1.4122 v.	1.4571
Packung	PTFE bis 200°C (Reingraphit bis 300°C)	
Überwurfmutter	Stahl	1.4571
Handrad	Kunststoff <sup>3)</sup>	

- Gehäuse: Gesenkschmiedestück
- Oberfläche: Stahl phosphatiert
- innenliegendes Spindelgewinde
- rollverdichtete Ventilspindel mit eingebördeltem Ventilkegel
- Sonderausführungen auf Wunsch lieferbar

- 1) auch in öl- und fettfreier Ausführung für Sauerstoff lieferbar (Bestellhinweis B 3 beachten!)
- 2) mit Abnahmeprüfzeugnis nach EN 10 204/3.1 lieferbar
- 3) auch mit Stahlhandrad lieferbar