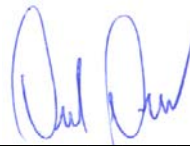


**Herstellerbescheinigung TA2005-001**  
*Manufacturer declaration TA2005-001*

Hiermit wird bestätigt, daß Armaturen der  
**Armaturenfabrik Franz Schneider GmbH & Co. KG**  
mit dem in Anlage 1 dargestellten Dichtungssystem,  
die Anforderungen der  
TA-Luft 2002, Absatz 5.2.6.4 und  
VDI-Richtlinie 2440 (Ausgabe Nov. 2000) Absatz 3.3.1.3  
erfüllen.

*Hereby is confirmed, that valves from*  
**Armaturenfabrik Franz Schneider GmbH & Co. KG**  
*with the sealing system shown in appendix 1*  
*do comply with the requirements of*  
TA-Luft 2002, Absatz 5.2.6.4 und  
VDI-Richtlinie 2440 (Ausgabe Nov. 2000) Absatz 3.3.1.3

Nordheim, 03.06.2005



**Axel Müller**  
Leiter Instrumentation Division  
Director Instrumentation Division

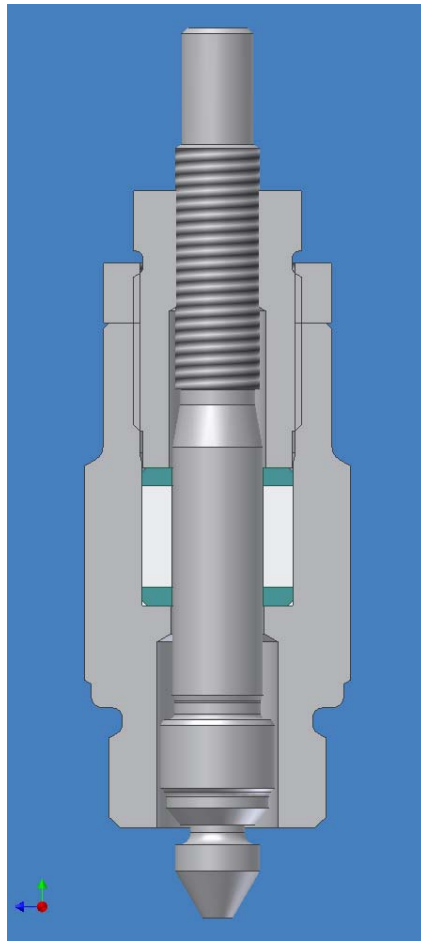
P116-08 TK 06/05

Seite/Page 1 von/of 2

## Anlage 1

### Appendix 1

#### Beschreibung des Dichtsystems *Description of the sealing system*



PTFE-Packung mit PEEK-Stützringen  
Packungsdurchmesser  $\varnothing 7,5 \times \varnothing 12,5$

*PTFE-packing with PEEK backup rings  
packing dimensions  $\varnothing 7,5 \times \varnothing 12,5$*