

## Pressemeldung

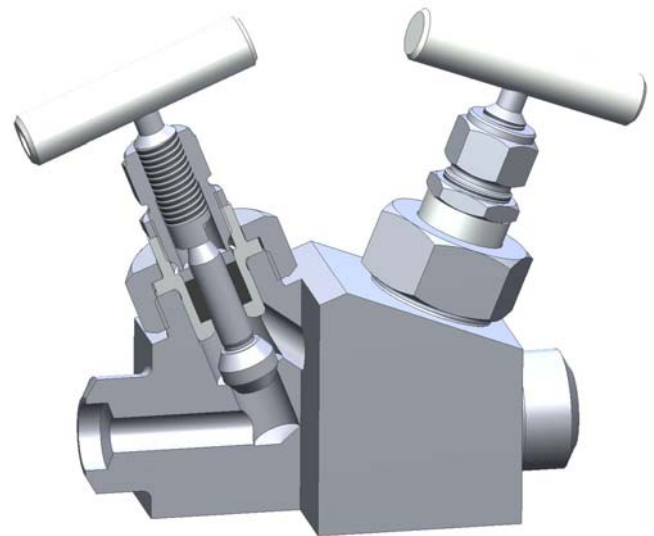
Nordheim, 18.02.2013

### Kompakte Doppelabspernung

Die **AS-Schneider Tandem-Absperrventile der B1-Serie** werden als Erstabsperrentile für Instrumentierungsleitungen eingesetzt, bei denen höchste Anforderungen an die Sicherheit der Absperrfunktion gelten.

Bei Wartungsarbeiten an Rohrleitungen steht die Sicherheit des Wartungspersonals an erster Stelle. Gerade bei Medien unter hohem Druck und Temperatur, oder bei gefährlichen Medien, werden häufig zwei in Reihe angeordnete Absperrventile verwendet. Diese Tandemanordnung soll den zu wartenden Rohrleitungsteil sicher vom Prozessmedium abtrennen.

Die **AS-Schneider B1-Serie** wurde speziell für diese hohen Ansprüche entwickelt und beinhaltet zwei voneinander unabhängige Absperrventile in einem Gehäuse. Diese Konstruktion stellt eine sehr kompakte Lösung dar und ist in vielen Werkstoffen lieferbar (1.5415, 1.7380, A182 F91, 316/316L, ...).



**bis 550 °C**

Die hochwertigen Ventiloberteile werden mittels einer Überwurfmutter am Ventilgehäuse angeflanscht (union bonnet design), der Bohrungsdurchmesser am Ventilsitz beträgt 11mm.

Die Abdichtung zur Atmosphäre erfolgt an der nichtdrehenden Ventilspindel. Diese Konstruktion erzielt ein niedriges Betätigungsmoment, reduziert die Belastung auf die Dichtung und erhöht somit die Lebensdauer. Ein weiterer Vorteil ist die Vermeidung von Fressen zwischen Ventilkegel und Ventilsitz.

Die B1-Serie verfügt über eine metallische Rückdichtung, welche bei komplett geöffnetem Ventil die Spindelabdichtung entlastet und ein sicheres Abdichten, auch bei Versagen der Packung, garantiert.

Die **Tandem-Absperrventile der B1-Serie** sind für Drücke bis 600 bar und Temperaturen bis 550°C verfügbar.

Weitere Informationen erwünscht? Dann kontaktieren Sie uns bitte unter der Mailadresse [kontakt@as-schneider.com](mailto:kontakt@as-schneider.com). Wir freuen uns auf Ihren Beitrag.

#### Kontaktdaten:

Armaturenfabrik Franz Schneider GmbH + Co. KG  
Anastassija Kinstler  
Marketing  
Bahnhofplatz 12  
74226 Nordheim  
Deutschland / Germany