

Robinete pentru instrumentatie

Blocuri de ventile din seria F și robinete de comutare multicali

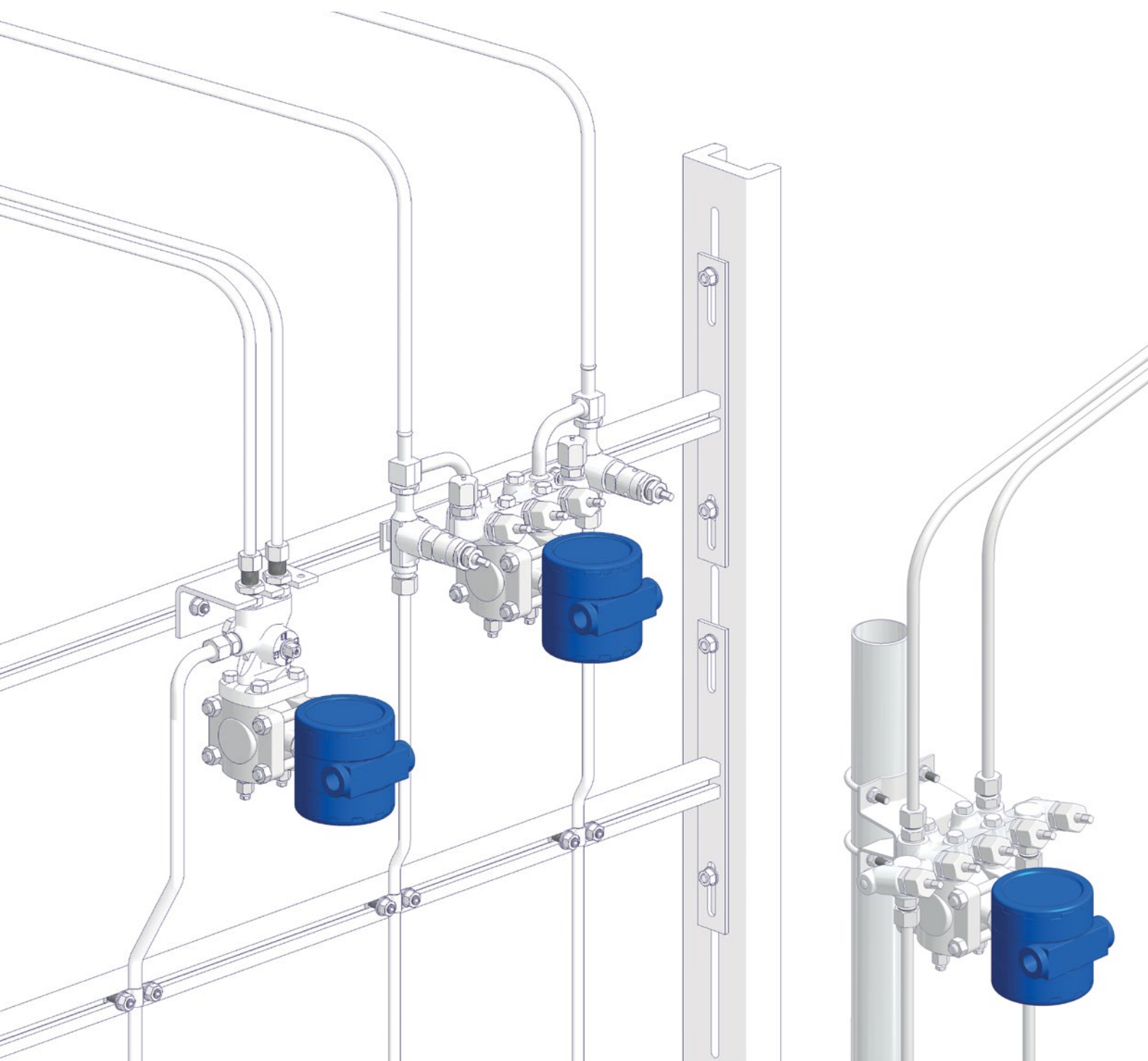


Introducere

Grupul AS-Schneider Group, cu sediul în Germania, este unul dintre liderii mondiali în producția de robinete și distribuitoare pentru dispozitivele de măsură și control. AS-Schneider oferă o mare diversitate de blocuri de ventile, blocuri de ventile combinate, robinete sferice cu căi multiple și seturile de accesorii corespunzătoare necesare pentru instalațiile de măsură.

Blocurile de ventile, blocurile de ventile combinate, robinetele sferice cu căi multiple indicate în acest catalog sunt pentru montarea directă sau indirectă la transmițătoare, în conformitate cu DIN EN 61518. Puteți alege dintr-o gamă largă de corpuri cu o diversitate de racorduri și de opțiuni de materiale, optimizând instalația și posibilitățile de acces. Multe dintre robinetele ilustrate în acest catalog sunt disponibile imediat sau într-o perioadă scurtă de timp. Dimensiunile indicate în acest catalog se aplică în cazul tipurilor standard. În cazul în care aveți nevoie de dimensiuni specifice pentru tipul dumneavoastră de instalație, vă rugăm să contactați fabrica.

Dezvoltarea continuă a produselor poate impune, din când în când, modificarea detaliilor din acest catalog. AS-Schneider își rezervă dreptul de a efectua oricând aceste schimbări, fără o notificare prealabilă.



Introducere	pagina 2
Cuprins	pagina 3
Caracteristici generale și racorduri	pagina 4-6
Caracteristicile generale ale blocurilor de ventile și ale combinațiilor de blocuri de ventile	pagina 7-8
Blocuri de ventile cu 3 cai	pagina 9-11
Blocuri de ventile cu 5 cai	pagina 12
Combinații de blocuri de ventile	pagina 13-14
Seturi de accesorii pentru blocuri de ventile	pagina 15
Caracteristici generale ale robinetelor de comutare multicali	pagina 16-17
Robinete de comutare multicali	pagina 18
Seturi de accesorii pentru robinetele de comutare multicali	pagina 19

Caracteristici generale

Opțiuni pentru materialul corpului

Grupul de materiale	Denumirea AS a materialului	Nr. material	Denumirea scurtă	Nr. UNS echivalent	Gradul materialului conf. cu ASTM	Blocuri de ventile	Combinatii blocuri	Robinete comutare
Aliaj de cuplu	Alamă*1	CW614N	CuZn39Pb3					S
		CW617N	CuZn40Pb2					S
Oțel pur rezistent termic	Oțel carbon	1.0460	P250GH			S	S	S
Oțel inoxidabil austenitic	Oțel inoxidabil	1.4571	X6CrNiMoTi17-12-2	S 31635	316Ti	S	S	S
		1.4404	X2CrNiMo17-12-2	S 31603	316L	A		
	6Mo	1.4547	X1CrNiMoCuN20-18-7	S 31254		A		
Oțel inoxidabil austenitic-feros	Duplex	1.4462	X2CrNiMoN22-5-3	S 31803	F51	A		
		1.4410	X2CrNiMoN25.7.4	S 32750	F53	A		
	Superduplex	1.4501	X2CrNiMoCuWN25.7.4	S 32760	F55	A		
Oțel rezistent termic*2		1.5415	16Mo3				S	
		1.7335	13CrMo 4-5		F12		O	
Aliaj pe bază de nichel	Alloy 400	2.4360	NiCu30Fe	N 04400		A		
	Alloy C-276	2.4819	NiMo 16 Cr 15 W	N 10276		A		
	Alloy 625	2.4856	NiCr22Mo9Nb	N 06625		A		
Titan	Titan Gradul 2	3.7035	Ti-II	R 50400		A		

*1 Alama: Corp realizat din CW 614N sau CW 617N

S = Standard | O = Opțional | A = Alternativ (consultați catalogul AS-2601)

*2 robinete de purjare

Caracteristici standard

- Blocurile de ventile, blocurile de ventile combinate, robinetele sferice cu căi multiple sunt testate hidrostatic din fabrică pentru a nu prezenta pierderi vizibile.
- Corpurile de robinet din alamă, oțel carbon sau oțel inoxidabil sunt forjate. Toate celelalte componente sunt realizate din material laminat.
- Certificare conf. cu EN 10204 2.1, 2.2, 3.1 și 3.2!
- Blocurile de ventile pentru utilizarea în instalațiile de gaz sunt disponibile în conformitate cu NACE MR0175/MR0103 și ISO 15156.
- Pentru toate blocurile de ventile oferim o gamă de seturi de montare.
- Tratamentul de suprafață al componentelor din oțel carbon: Fosfatizare, placare cu zinc opțional.
- Tratamentul de suprafață al accesoriilor din oțel carbon: placare cu zinc

Caracteristici opționale

- Blocurile de ventile, blocurile de ventile combinate, robinetele sferice cu căi multiple pot fi curățate și lubrificate pentru utilizarea la instalațiile de oxigen. Seturile de accesorii sunt curățate și degresate. Sufix folosit F0 și F5.
- Blocurile de ventile pentru utilizarea în aplicațiile cu emisii fugitive.

În cazul în care nu puteți găsi opțiunile dumneavoastră în acest catalog, vă rugăm să contactați fabrica.

Dezvoltarea continuă a produselor poate impune, din când în când, modificarea detaliilor din acest catalog. AS-Schneider își rezervă dreptul de a efectua oricând aceste schimbări, fără o notificare prealabilă. Toate dimensiunile din acest catalog sunt estimate și pot fi modificate.

Racorduri

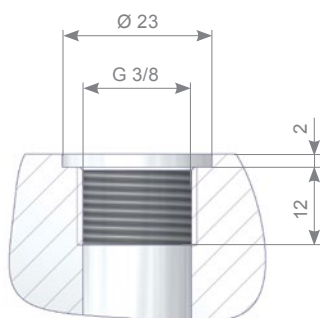
AS-Schneider produce o serie de racorduri diferite și de combinații de racorduri. În acest catalog sunt indicate doar cele mai populare tipuri. Pe următoarele 2 pagini veți găsi detaliile cu privire la racordurile standard.

Mențiunile folosite în tabele: Intrare = racord de proces | ieșire = racord pentru instrument / transmițător.

În cazul în care nu puteți găsi opțiunile dumneavoastră, vă rugăm să ne contactați.

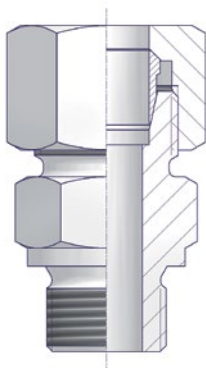
Filete paralele pentru conductă

Filet paralel interior BSP
conf. cu ISO 228 (ex. G3/8)

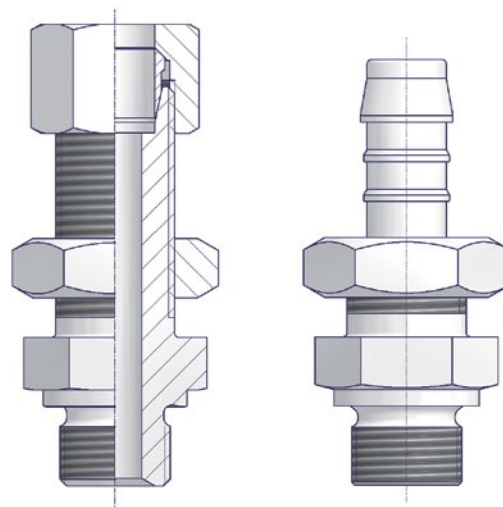


Fitinguri tubulare

Fiting de compresie cu manșon
unic conf. cu EN ISO 8434-1
mărimile L sau S

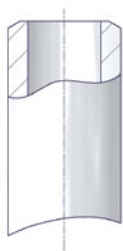


Racorduri de trecere pentru instalarea
consolelor de montare la robinetele sferice cu
căi multiple



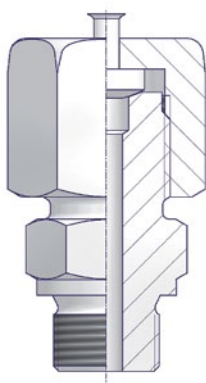
Stuturi sau mufe de sudura

Stuturi sau mufe de sudura pentru
conducte și țevi conf. cu ASME
B16.9 și EN 12627



Racorduri de testare

Racord de testare M 20 x 1,5 cu
dop de etanșare în conformitate cu
DIN 16284

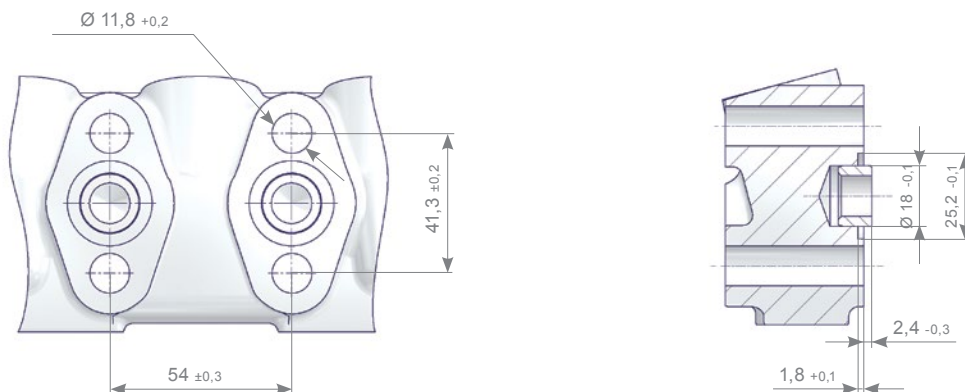


Racorduri

Racorduri prin flanșă

Bloc de ventile la transmițător DIN EN 61518 / IEC 61518 tipul A

Unul dintre cele mai importante racorduri este racordul flanșă menționat mai sus. Blocurile de ventile, blocurile de ventile combinate, robinetele sferice cu căi multiple din acest catalog sunt fabricate în conformitate cu DIN EN 61518 tipul A. Pentru seturile de montare distribuitor la transmițător, consultați paginile 15 și 19.



	Racord conf. cu IEC 61518 / DIN EN 61518*1 Tipul A cu cep		
Presiunea max. de funcționare în bari	420		
Domeniul de temperatură în °C	-10 to +80	Între -15 și +120	-Între 40 și +120
Garnitură inelară*2	Inel plat 24 x 17,7 x 2,7 Material: Poli tetrafluoroetilenă - teflon	Inel de etanșare ISO 3601-1 20 x 2,65; S-FPM90 Material: FPM	Inel plat 25,1 x 18 x 2,9 Material: Grafit
Cuplajul minim al filetului în mm	9		

*1DIN EN 61518 / IEC 61518: Dimensiunile de cuplare dintre instrumentele de măsurare a presiunii și dispozitivele de închidere cu flanșe de până la 413 bari.

*2Materialele și limitele de temperatură pentru inelele plate și inelele de etanșare sunt doar pentru referință. Este responsabilitatea utilizatorului să asigure compatibilitatea între materialul garniturii inelare și cerințele de proces, precum presiunea, temperatura și compatibilitatea chimică.

Blocurile de ventile, blocurile de ventile combinate | Caracteristici și avantaje

Descrierea produsului

Blocurile de ventile, blocurile de ventile combinate sunt proiectate, fabricate și testate în conformitate cu stan - dardele aplicabile în acest domeniu. Blocul de ventile reprezintă un ansamblu de 2 robinete de izolare, 1 robinet de egalizare și 2 robinete de purjare. Toate blocurile de ventile din acest catalog sunt realizate pentru montarea directă în conformitate cu DIN EN 61518 (IEC 61518).

În conformitate cu DIN EN 61518, interfața bloc de ventile-transmițător poate fi utilizată pentru o presiune maximă (PS) de 413 bari și o temperatură maximă (TS) de 120°C pentru lichide, gaze sau vapori. Temperatura maximă admisă pentru utilizare de 120°C are în considerare cerința ca distribuitorii și transmițătoarele să fie protejate față de temperaturile înalte ale mediilor. Această protecție poate fi obținută prin folosirea de racorduri sau prin folosirea unor linii de impuls cu o lungime suficientă. Totuși, distribuitorii AS-Schneider din seria F pot fi folosiți pentru temperaturi de până la 300°C, cele cu politetrafluoroetilenă (teflon) la temperaturi de până la 232°C, cele cu grafit la temperaturi de până la 300°C. Robinetele de purjare ale distribuitorilor combinate pot fi folosite pentru temperaturi de până la 550°C - folosite în principal la centralele energetice.

Caracteristici standard

- Corp forjat
- Tijă filet intern - distribuitor
- Tijă filet extern - robinete de purjare, distribuitor combinate
- Capac înfiletat cu garnitură metal-pe-metal
- Tijă cu suprafață laminată la rece, închidere în spate și cu ac fără rotație
- Scaun robinet
 - Scaun integral de robinet (distribuitor)
 - Scaun interschimbabil de robinet (robinete de purjare)
- Diametru interior 5 mm (DN 5) și 8 mm (DN 8)
- Garnitură de politetrafluoroetilenă (teflon) - distribuitor
- Etanșare cu grafit
 - Robinete de purjare, distribuitor combinat
 - Distribuitor opțional

Presiune de testare:

Testarea corpului și testarea scaunului sunt efectuate la presiuni de 1,5 ori mai mari decât presiunea de lucru, conf. cu EN 12266-1 – P10, P11 și P12, respectiv MSS-SP61 la fiecare distribuitor AS-Schneider din seria F.

Caracteristici opționale

Utilizarea la instalațiile cu emisii fugitive:

În cazul utilizării la instalațiile cu emisii fugitive, AS-Schneider oferă robinete cu burduf de etanșare cu garnitură de siguranță. Alegerea clasei de presiune PN 100 sau PN 250 - Sufix P5 sau P6.

Burdufurile sunt supuse unui test de pierderi cu heliu 100%.
Rată de pierderi: 10^{-8} mbar l/s.

Opțional, sunt disponibile și soluțiile TA-Luft și ISO 15848. Pentru mai multe informații de detaliu, vă rugăm să contactați fabrica.

AS-Schneider poate furniza produsele curățate și lubrificate pentru utilizarea la instalațiile de oxigen:

Garnitură cu politetrafluoroetilenă (teflon) – max. PN 420 (6.000 psi) - sufix F5

Caracteristici nominale presiune-temperatură:

Max. 420 bari @ 60°C

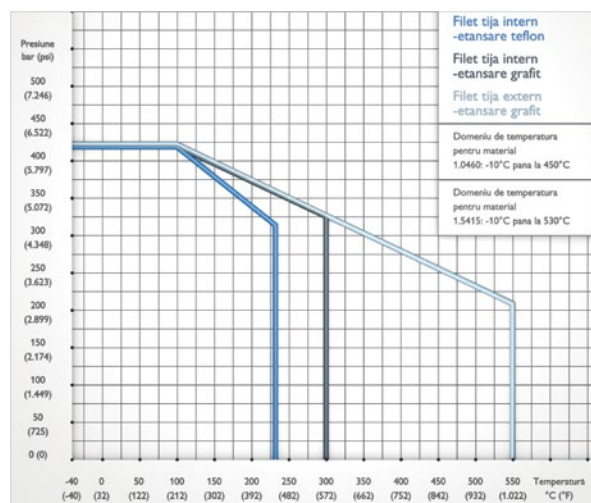
Max. 200°C @ la 90 de bari

Certificare:

Certificat de inspecție 3.1 conf. cu EN 10 204 pentru materialul corpului de robinet și test de presiune disponibil la cerere.

În cazul în care nu puteți găsi opțiunile dumneavoastră, vă rugăm să ne contactați.

Caracteristici nominale presiune-temperatură



De-a lungul duratei de viață a robinetului poate fi necesară ajustarea garniturilor.



Robineții care nu au fost folosiți pentru o perioadă mare de timp, pot necesita o forță inițială mai mare.

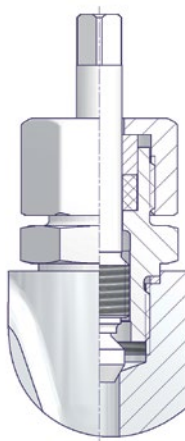


Cand livrarea se efectueaza de la fabrica, etansarea de siguranta de la valvele cu burduf nu este complet stransa. In cazul in care burduful cedeaza, etansarea de siguranta care este montata dupa acesta trebuie stransa pentru a evita scurgerile mediului de lucru in mediul inconjurator.

Blocuri de ventile si blocuri de ventile combinate I Variante de ventile

Robinet cu filet intern de tijă DN 5 și DN 8

Componente	Oțel carbon	Oțel inoxidabil
	Material / nr. material	
Corp	1.0460	1.4571
Capac	1.0501	
Tijă de robinet	1.4104	
Ventil conic	1.4122	
Garnitură	Politetrafluoroetilenă - teflon (grafit opțional)	
Piuliță olandeză	Oțel pur	1.4571
Fiting tubular		
Racord de testare cu filet exterior	1.0501	
Dop de blindaj	Oțel carbon	
Sudură cap-la-cap	1.5415	
Cheie de tip T	Oțel pur	
Rozetă	Plastic	

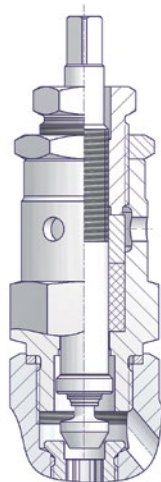


Filet tijă interioară

Tija cu filet intern înseamnă că fileturile sunt în contact cu mediul de proces (garnitura este deasupra fileturile de tijă).

Robinete de purjare cu filet tijă exterior

Componente	Oțel carbon	Oțel inoxidabil
	Material / nr. material	
Corp	1.5415	1.4571
Cot conductă		
Capac		
Scaun robinet		
Tijă de robinet		
Ventil conic		
Garnitură	Grafit	
Piuliță de tijă	2.0550	1.4301
Piuliță olandeză	1.0501	1.4571
Manșon unic	1.4571	
Cheie de tip T	Oțel pur	



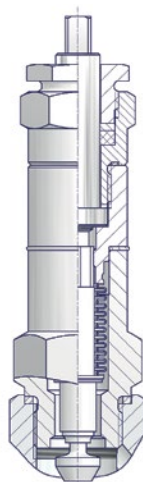
Tijă filet extern

Filetul extern al tijeii implică folosirea unei garnituri sub fileturile tijeii. Fileturile de tijă sunt protejate față de mediul de proces (non-umede), ajutând la prevenirea erodării tijeii.

Diametru interior 8 mm (DN 8)

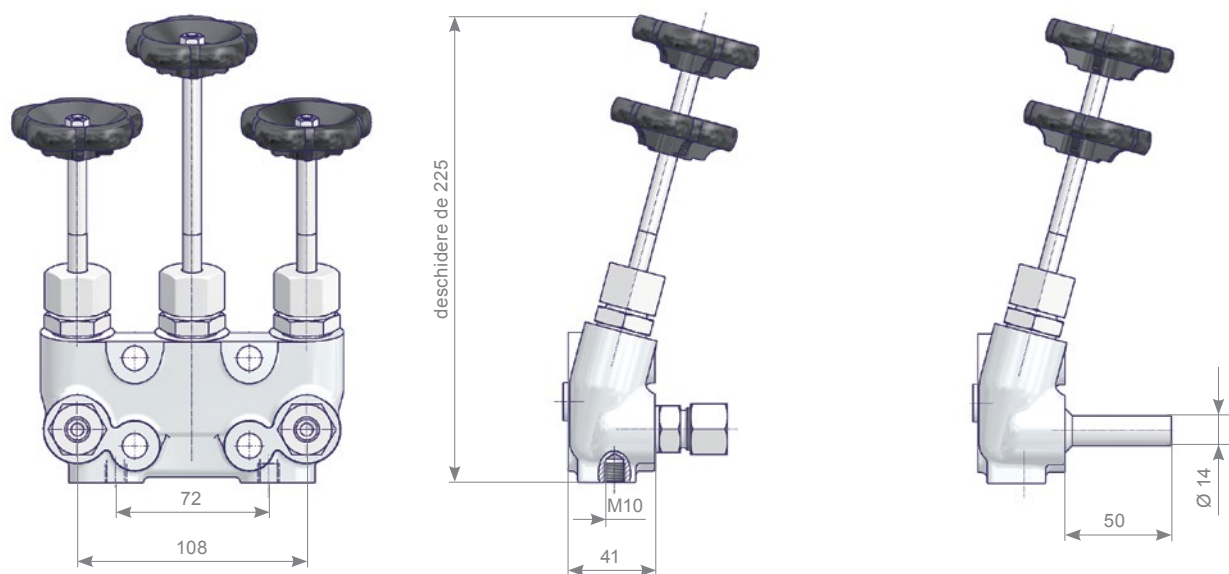
Capete de robinet cu burduf de etanșare

Componente	Oțel carbon	Oțel inoxidabil
	Material / nr. material	
Capac	1.4571	Stellite
Burduf		
Tijă de robinet		
Ventil conic	Stellite	
Garnitură de siguranță	Grafit	
Piuliță de tijă	1.4122	

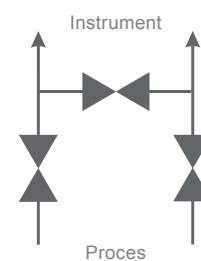


Blocuri de ventile cu 3 cai fără racord de testare

Acționare prin rozetă

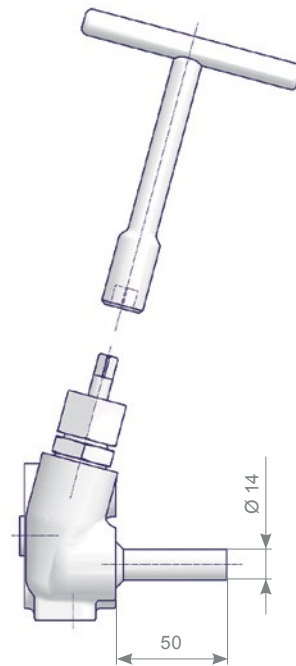
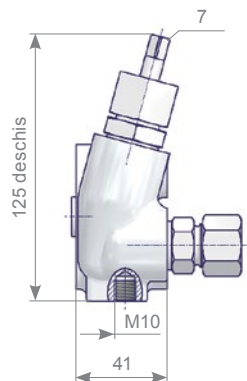
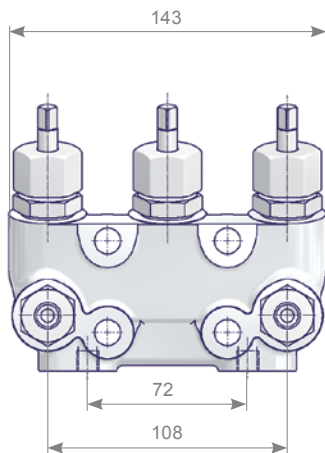


Intrare	Ieșire	Diametru interior DN (mm)	Material	Cod produs
Dimensiune fitting de compresie 12S	IEC 61518 Tipul A	5	1.0460	S541.36.123
			1.4571	S541.36.223
1.0460			S541.36.133	
1.4571			S541.36.233	
Conductă sudată cap-la-cap Ø 14 x 2,5				

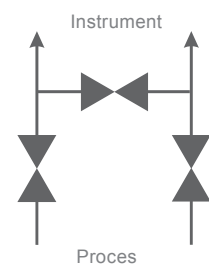


Blocuri de ventile cu 3 cai fără racord de testare

Acționat prin cheia de tip T

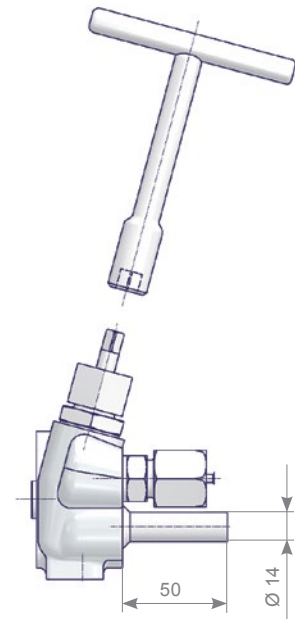
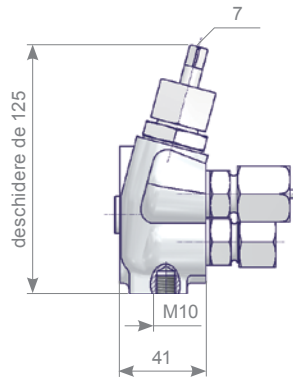
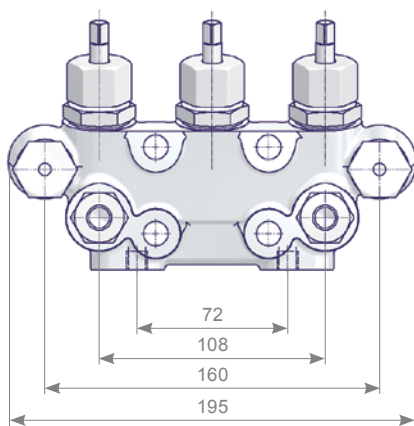


Intrare	Ieșire	Diametru interior DN (mm)	Material	Cod produs
Dimensiune fitting de compresie 12S	IEC 61518 Tipul A	5	1.0460	S541.36.125
			1.4571	S541.36.225
1.0460			S541.36.135	
1.4571			S541.36.235	
Dimensiune fitting de compresie 12S		8	1.0460	N541.86.106.01
			1.4571	N541.86.206.01
Conductă sudată cap-la-cap Ø 14 x 2,5	8	1.0460	N541.86.135.01	
		1.4571	N541.86.235.01	

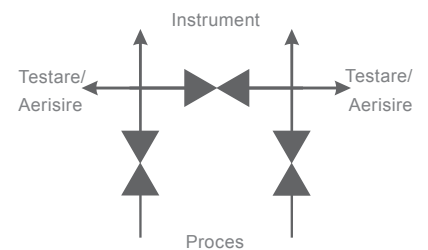


Blocuri de ventile cu 3 cai cu racord de testare M 20 x 1,5

Acționat prin cheia de tip T

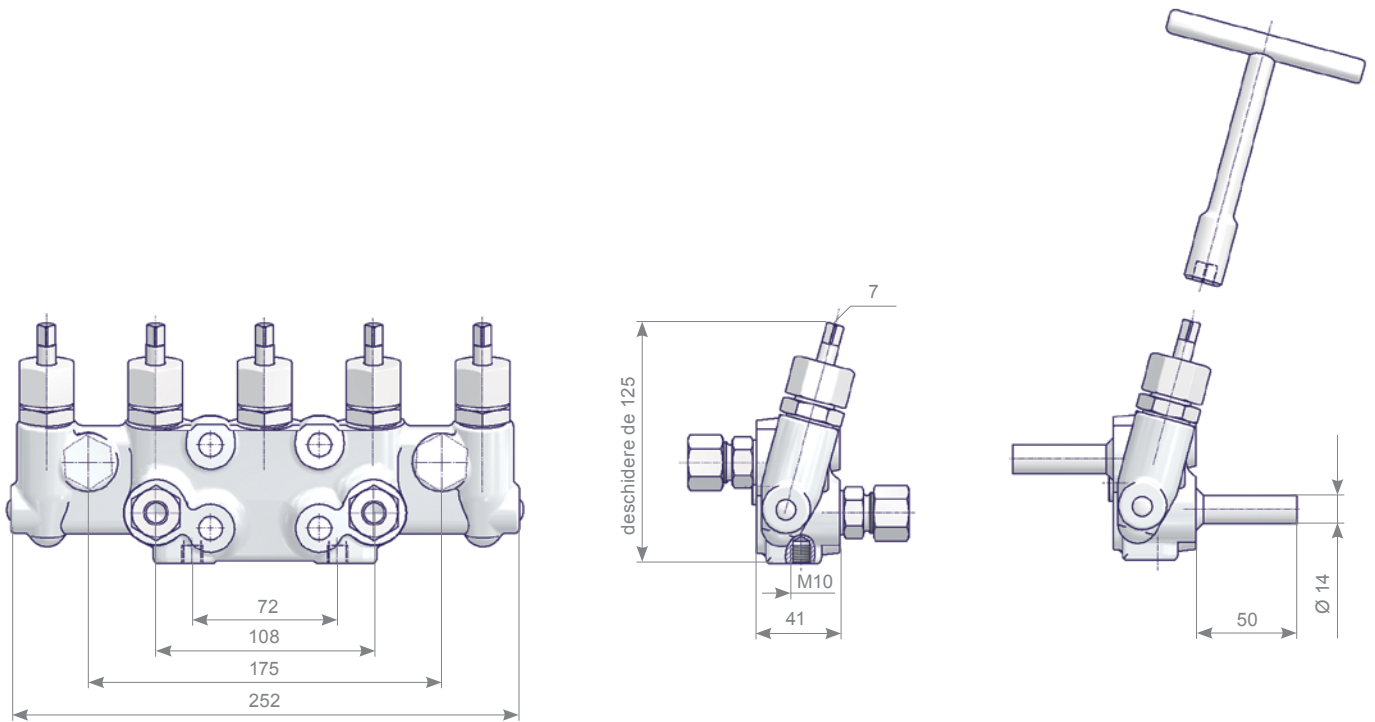


Intrare	Ieșire	Diametru interior DN (mm)	Material	Cod produs
Dimensiune fitting de compresie 12S	IEC 61518 Tipul A	8	1.0460	N541.85.106.01
			1.4571	N541.85.206.01
1.0460			N541.85.135.01	
1.4571			N541.85.235.01	
Conductă sudată cap-la-cap Ø 14 x 2,5				

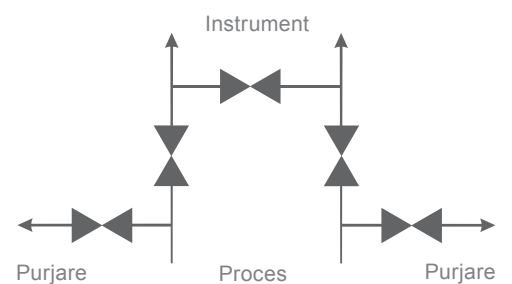


Blocuri de ventile cu 5 cai

Acționat prin cheia de tip T

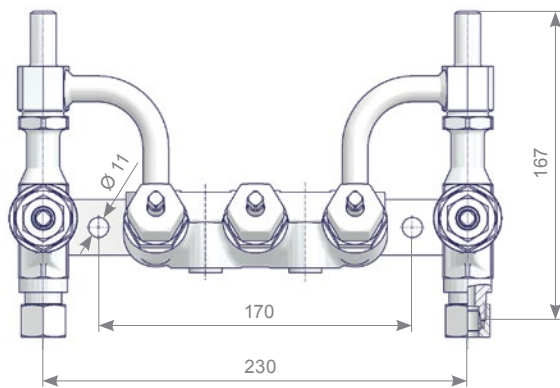
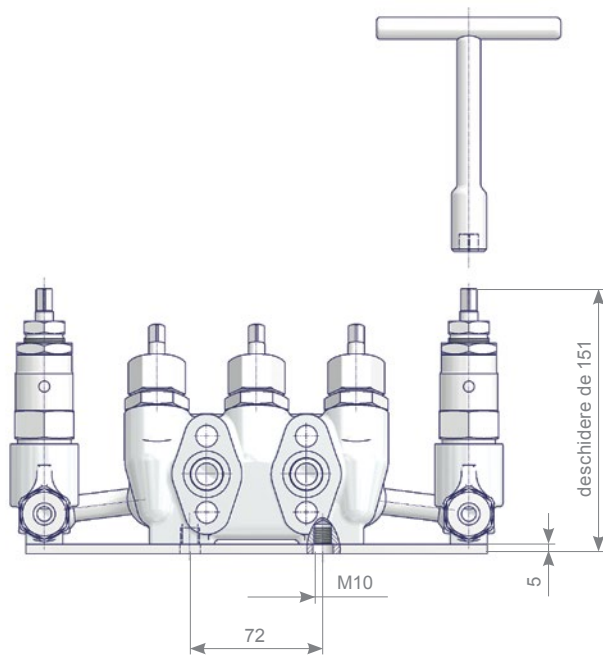


Intrare	Ieșire	Diametru interior DN (mm)	Material	Cod produs
Dimensiune fitting de compresie 12S	IEC 61518 Tipul A	5	1.0460	S541.38.125
			1.4571	S541.38.225
1.0460			S541.38.135	
1.4571			S541.38.235	
Conductă sudată cap-la-cap Ø 14 x 2,5				



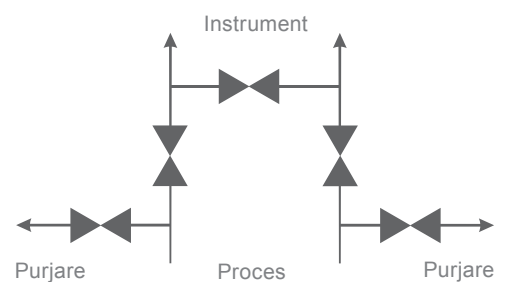
Blocuri de ventile combinate fără racord de testare

Blocuri de ventile combinate DN 5 și DN 8



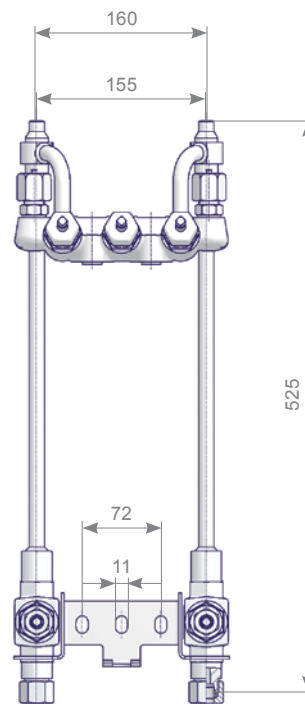
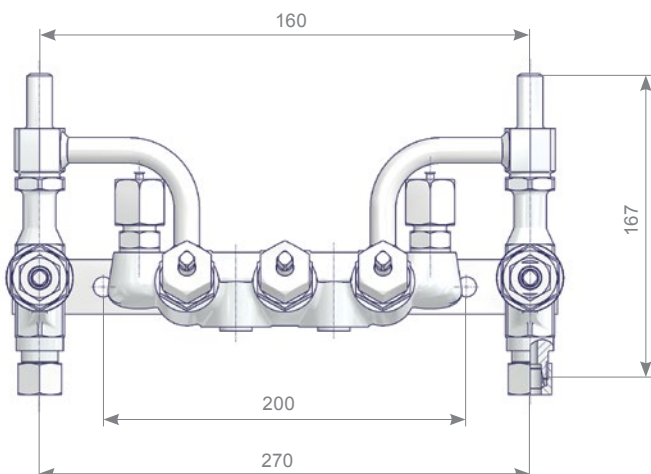
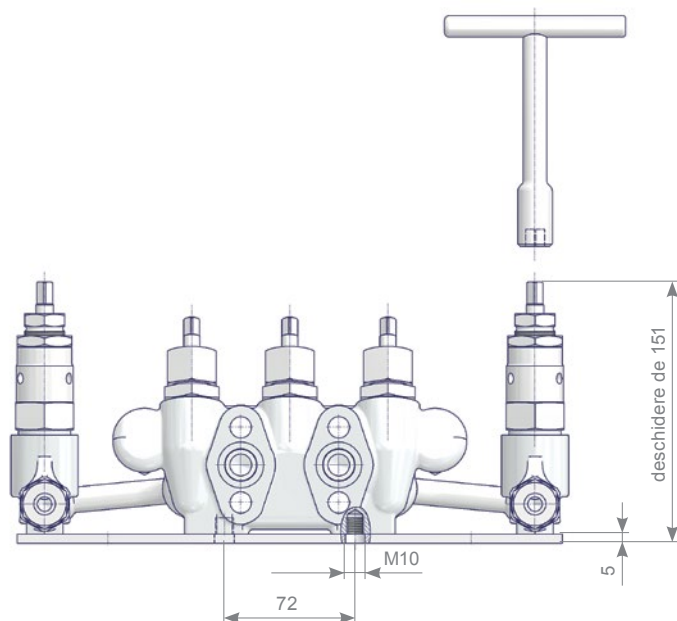
Intrare	Ieșire		Diametru interior DN* (mm)	Material	Cod produs
	Bloc de ventile	Robineti purja			
Conductă sudată cap-la-cap Ø 14 x 2,5	IEC 61518 Tipul A	Fiting de compresie 14S	5	1.0460	N541.37.135.01
				1.4571	N541.37.235.01
			8	1.0460	N541.87.135.01
				1.4571	N541.87.235.01

* Blocuri de ventile combinate DN 5 sau DN 8 | Robinete de purjare DN 8



Blocuri de ventile combinate cu racord de testare M 20 x 1,5

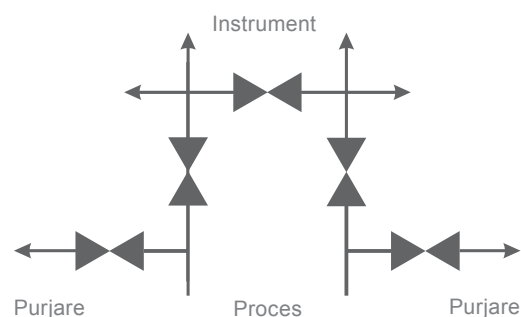
Blocuri de ventile combinate DN 8



La cerere este disponibil și tipul subțire

Intrare	Ieșire		Racord de testare	Material	Cod produs
	Bloc de ventile	Robineti purja			
Conductă sudată cap-la-cap Ø 14 x 2,5	IEC 61518 Tipul A	Fiting de compresie 14S	M 20 x 1,5 dop de blindaj	1.0460	N541.87.135.51
				1.4571	N541.87.235.51

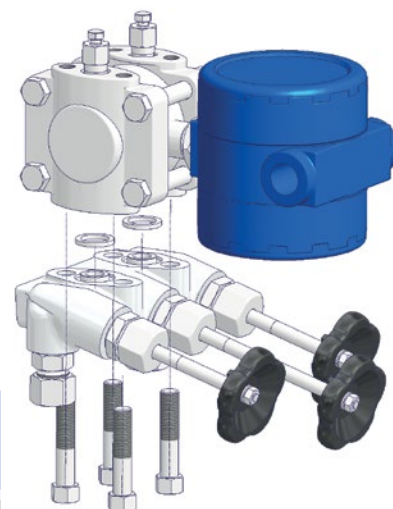
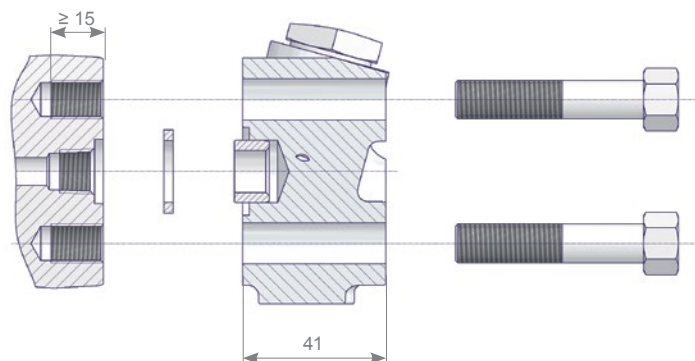
Diametru interior (DN): Bloc ventile și robineti de purjare DN 8



Seturi de accesorii pentru blocuri de ventile

Seturi de accesorii pentru montarea distribuitor la transmîtor în conformitate cu DIN EN 61518

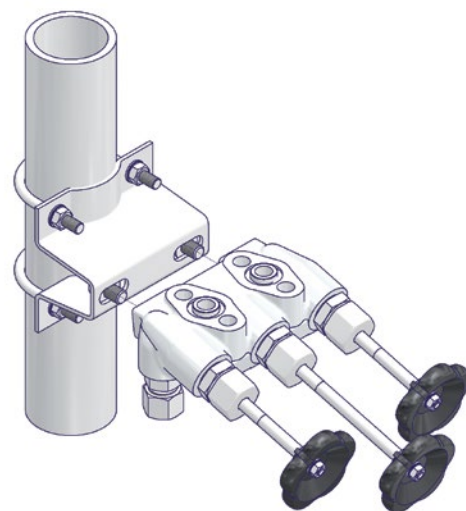
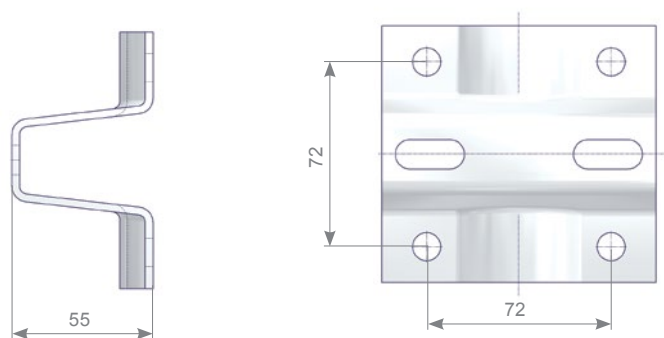
Seturile de accesorii conțin 4 șuruburi și 2 inele de etanșare. Seturile de accesorii pentru utilizarea în instalațiile de oxigen sunt degresate (disponibile doar pentru seturile cu garnitură de teflon) la cerere.



Filet	Tipul de șurub	Material*		Cod produs
		Șuruburi	Garnitură inelară	
7/16 - 20 UNF Lungime șurub 2 1/8"	Șuruburi cu cap hexagonal conf. cu ANSI B18.2.1	Oțel carbon; ASTM A449 tipul 1	Politetrafluoro- etilenă - teflon	AKS-HU4C-PAF54
			FPM	AKS-HU4C-FAF54
		Oțel inoxidabil; ASTM A193 B8 Cl.2	Politetrafluoro- etilenă - teflon	AKS-HU4S-PAF54
			FPM	AKS-HU4S-FAF54
M10 (max. 160 bar) Lungime șurub 55 mm	Șuruburi cu cap hexagonal conf. cu ISO 898-1	Oțel carbon; 8,8	Politetrafluoro- etilenă - teflon	AKS-HM4C-PAM55
			FPM	AKS-HM4C-FAM55

⚠ * IEC 61518 face referință la proprietățile mecanice specificate (spre exemplu, B8 clasa 2) întrucît racordul cu flanșă este realizat pentru utilizarea la înaltă presiune (de până la 6.000 psi) și pentru temperatură mare. Utilizarea unor șuruburi fără caracteristicile mecanice definite este foarte gravă și poate duce la defectarea bruscă a componente!

Seturi de montare pentru panou, perete sau seturi de montare a țevii de 2"



Set consolă de montare	Material	Cod produs
Setul de montare conține: 1 consolă de montare 2 șuruburi de tip „U” 4 șaibe – 8,4 4 piulițe hexagonale M8 2 șuruburi Inbus Șuruburi M10 x 14 2 șaibe – 10,5	termorezistent, placare cu zinc	AKM-DPC
	Oțel inoxidabil 1.4301 (304)	AKM-DPS

Robinete de comutare multicali | Caracteristici și avantaje

Descrierea produsului

Robinete de comutare multicali AS-Schneider sunt proiectate, fabricate și testate în conformitate cu standardele aplicabile în acest domeniu. Toate robinete de comutare multicali din acest catalog sunt realizate pentru montarea directă în conformitate cu DIN EN 61518 (IEC 61518).

În conformitate cu DIN EN 61518, interfața robinet de comutare – aparat de masura poate fi utilizată pentru o presiune maximă (PS) de 420 bari și o temperatură maximă (TS) de 120°C pentru lichide, gaze sau vapori. Temperatura maximă admisă pentru utilizare de 120°C are în considerare cerința ca robinetii de comutare și aparatele de masura să fie protejate față de temperaturile înalte ale mediilor. Această protecție poate fi obținută prin folosirea de racorduri sau prin folosirea unor linii de impuls cu o lungime suficientă. Totuși, Robinete de comutare multicali pot fi folosite pentru temperaturi de până la 200°C, presiunea maximă permisă (PS) este de 100 de bari, respectiv pentru robinetele sferice de joasă presiune cu căi multiple de 25 de bari.

Este suficientă o acționare de un sfert de tură pentru a comuta de la o poziție la alta - erorile de operare sunt astfel reduse.

Caracteristici standard

- Corp forjat
- Diametru interior 5 mm (DN 5)
- Robinete de comutare multicali PN 100
 - Obturator cu garnitură carbonică tratată cu teflon
 - Mâner furnizat desfăcut în cutie
- Robinete de comutare multicali de joasa presiune PN 25
 - Garnitură de teflon
 - Mâner asamblat la robinetul de comutare multicali

Presiune de testare:

Testarea corpului și testarea scaunului sunt efectuate la presiuni de 1,5 ori mai mari decât presiunea de lucru, conf. cu EN 12266-1 – P10, P11 și P12, respectiv MSS-SP61 la fiecare robinet de comutare multicali AS-Schneider.

Caracteristici opționale

AS-Schneider oferă opțiuni cu testare BAM, curățate și lubrificate pentru utilizarea la instalațiile de oxigen:

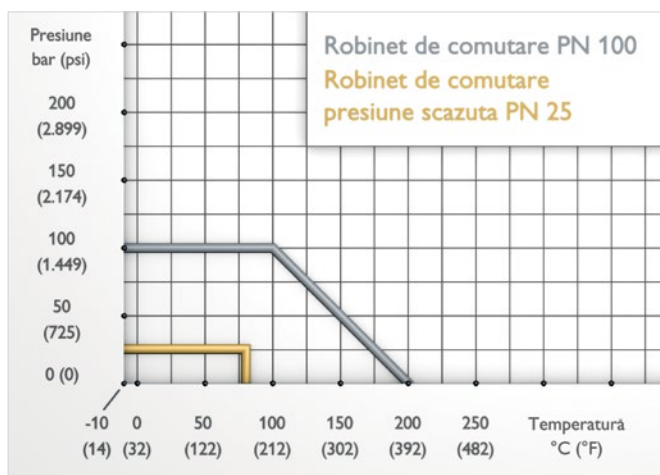
- Caracteristici nominale presiune-temperatură:
 - Max. 63 de bari (25 de bari - Robinet de comutare multicali de joasă presiune)
 - Temperatura max. permisă (TS) 60°C
- Nr. piesă Sufix F0

Certificare:

Certificat de inspecție 3.1 conf. cu EN 10 204 pentru materialul corpului de robinet și test de presiune disponibil la cerere.

În cazul în care nu puteți găsi opțiunile dumneavoastră, vă rugăm să ne contactați.

Caracteristici nominale presiune-temperatură

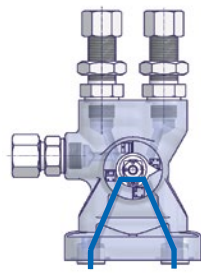
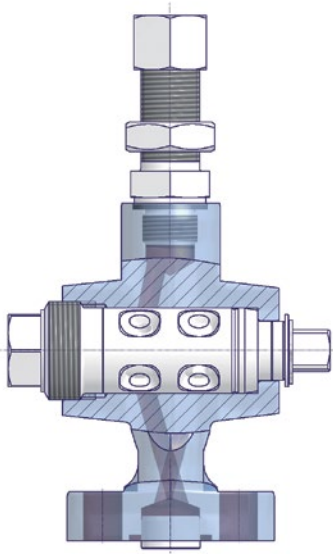


Opțiuni pentru material

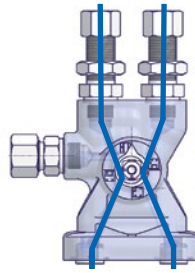
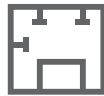
Componente	Alamă	Oțel carbon	Oțel inoxidabil
	Material / nr. material		
Corp	Alamă	1.0460	1.4571
Obturator	1.4301	1.4571	
Distanțier	–	1.4401	
Inel de etanșare	1.4571	–	–
Garnitură	Politetrafluoroetilenă - teflon	Carbon cu teflon	
Șurub garnitură	Alamă	1.0501	1.4571
Inel de inserție	1.4401		
Indicator	1.4301		
Racord de trecere Fiting tubular	Oțel pur		1.4571
Racord de trecere Duză furtun	Alamă	–	
Mâner	Aluminiu, anodizat		

Robinete de comutare multicaei | Caracteristici și avantaje

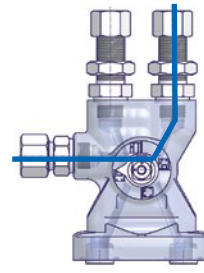
Robinete de comutare multicaei PN 100



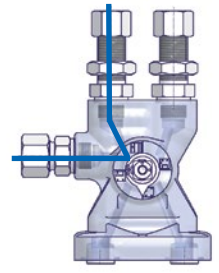
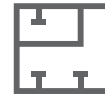
Verificare zero



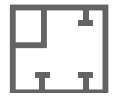
Operare



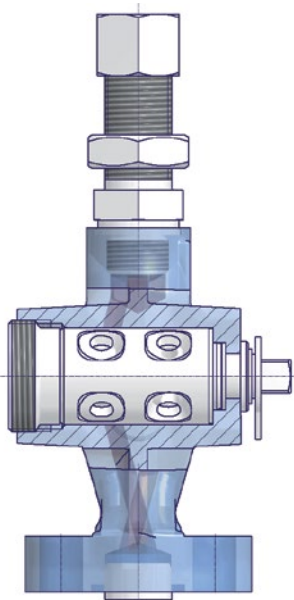
Purjare



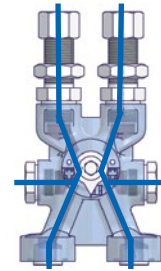
Purjare



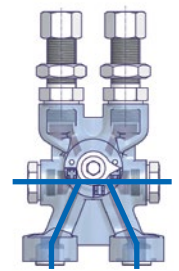
Robinete de comutare multicaei de joasa presiune PN 25



Calibrare / Test



Operare

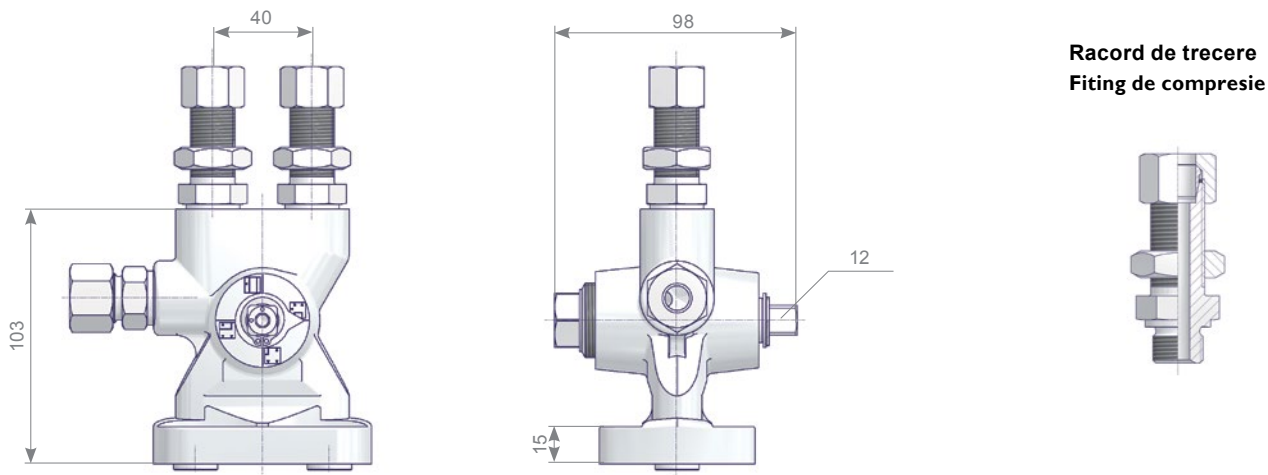


Verificare zero



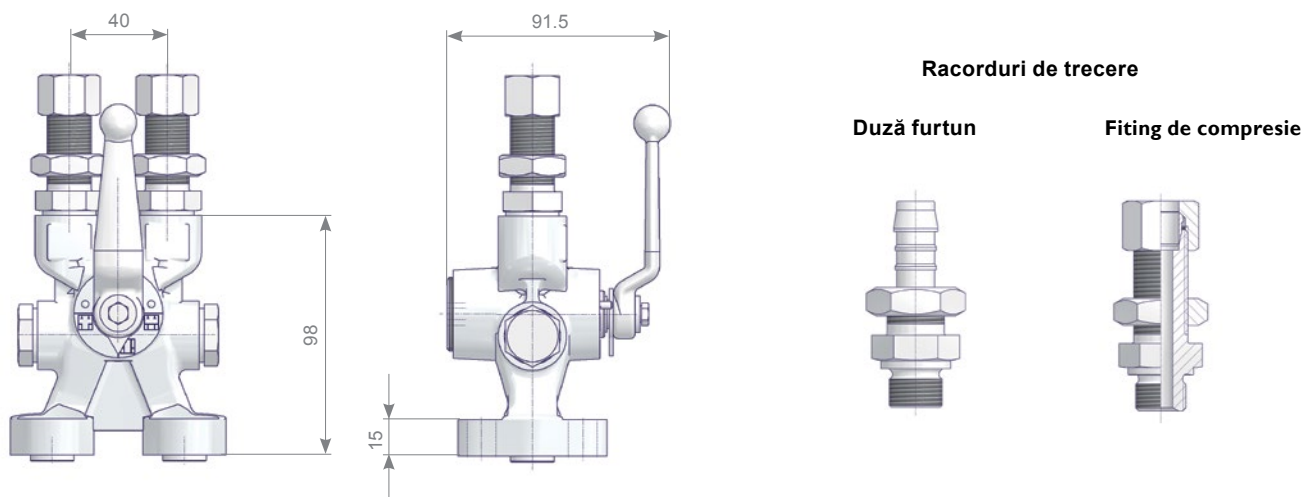
Robinete de comutare multicaei

Robinete de comutare multicaei PN 100



Intrare	Purjare	Ieșire	Material	Cod produs
G 3/8 cu filet interior în conformitate cu DIN 3852		IEC 61518 Tipul A	1.0460	S345.06.100
			1.4571	S345.06.200
Racord de trecere Dimensiune fitting de compresie 12L	Dimensiune fitting de compresie 12L	IEC 61518 Tipul A	1.0460	S345.06.102.02
			1.4571	S345.06.202.02
Racord de trecere Duză furtun ID 12 mm	Dimensiune fitting de compresie 12S	IEC 61518 Tipul A	1.0460	S345.06.102
			1.4571	S345.06.202

Robinete de comutare multicaei de joasă presiune PN 25

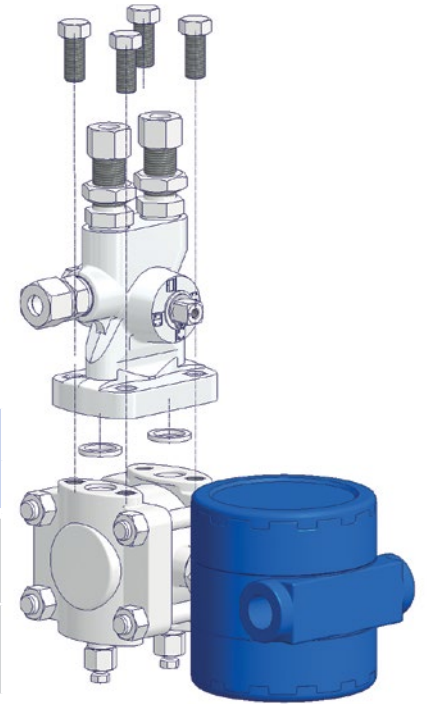
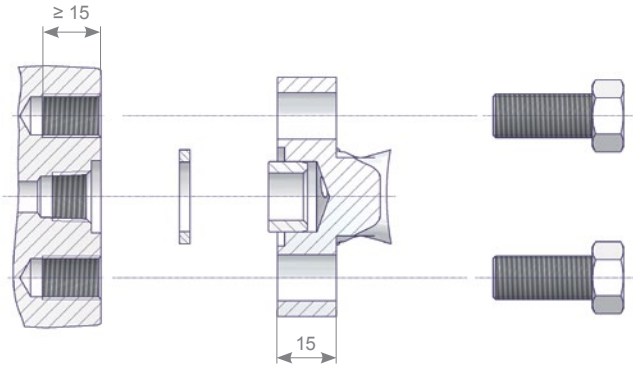


Intrare	Testare	Ieșire	Material	Cod produs
G 3/8 filet interior În conformitate cu DIN 3852	G 3/8 filet interior Șurub	IEC 61518 Tipul A	Alamă	S345.06.070.02
Racord de trecere Dimensiune fitting de compresie 12S				S345.06.072.05
Racord de trecere Duză furtun ID 12 mm				S345.06.074.02

Seturi de accesorii robinete de comutare multicaei

Seturi de accesorii pentru montarea robinetelor de comutare multicaei la transmiiător în conformitate cu DIN EN 61518

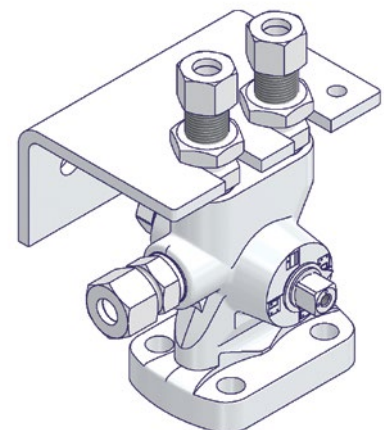
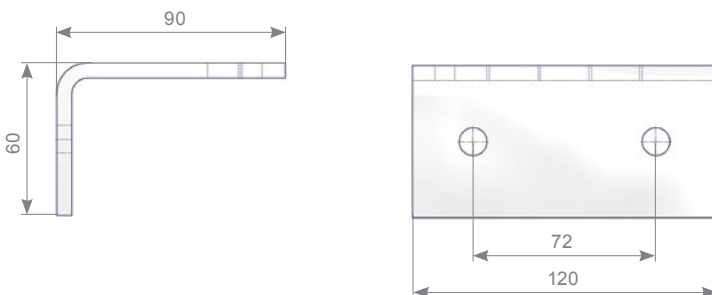
Seturile de accesorii conțin 4 șuruburi și 2 inele de etanșare. Seturile de accesorii pentru utilizarea în instalațiile de oxigen sunt degresate la cerere.



Filet	Tipul de șurub	Material*		Cod produs
		Șuruburi	Garnitură inelară	
7/16 - 20 UNF Lungime șurub 1"	Șuruburi cu cap hexagonal conf. cu ANSI B18.2.1	Oțel carbon; ASTM A449 tipul 1	Politetrafluoroetilenă - teflon	AKS-HU4C-PAF25
M10 Lungime șurub 25 mm	Șuruburi cu cap hexagonal conf. cu ISO 898-1	Oțel carbon; 8,8		AKS-HM4C-PAM25

! * IEC 61518 face referință la proprietățile mecanice specificate (spre exemplu, B8 clasa 2) întrucât racordul cu flanșă este realizat pentru utilizarea la înaltă presiune (de până la 6.000 psi) și pentru temperatură mare. Utilizarea unor șuruburi fără caracteristicile mecanice definite este foarte gravă și poate duce la defectarea bruscă a componenteii!

Consolă de montare pentru montare pe panou sau perete



Set consolă de montare	Material	Cod produs
Consolă de montare pentru montarea robinetului sferic cu căi multiple la un panou la un perete.	Oțel pur, galvanizat prin scufundare	S006.42.103.04
	Oțel inoxidabil 1.4571	S006.42.203.04



**Armaturenfabrik Franz Schneider
GmbH+Co.KG**

Bahnhofplatz 12 | 74226 Nordheim
Germany/Germania

Tel: +49 71 33 101-0

Fax: +49 71 33 101-148



www.as-schneider.com



AS-Schneider Asia-Pacific Pte. Ltd.

970 Toa Payoh North, #02-12/14/15
Singapore 318992

Tel: +65 62 51 39 00

Fax: +65 62 51 39 90



www.as-schneider.sg



Armaturenfabrik Franz Schneider SRL

Birou vanzari:
Str. Basarabilor, Nr. 7 | 100036 Ploiesti
Romania

Tel: +40 244 384 963

Fax: +40 244 384 963

Adresa fabrica:
Str. Mihai Viteazu, Nr. 327i | 507085 Harman
Jud. Braşov | Romania

Tel: +40 368 41 40 25

Fax: +40 368 41 40 26



www.as-schneider.ro



AS-Schneider Middle East FZE

P.O. Box 18749 | Dubai
United Arab Emirates/Emiratele Arabe Unite

Tel: +971 4 880 85 75

Fax: +971 4 880 85 76



www.as-schneider.ae



AS-Schneider America, Inc.

17421 Village Green Dr | Houston, TX 77040
United States of America/Statele Unite ale Americii

Tel: +1 281 2 58 42 63

Fax: +1 281 5 06 79 35



www.as-schneider.com