

Armaturen für die Mess- und Regeltechnik

F-Programm Ventilblöcke und Umschalthähne



Einleitung

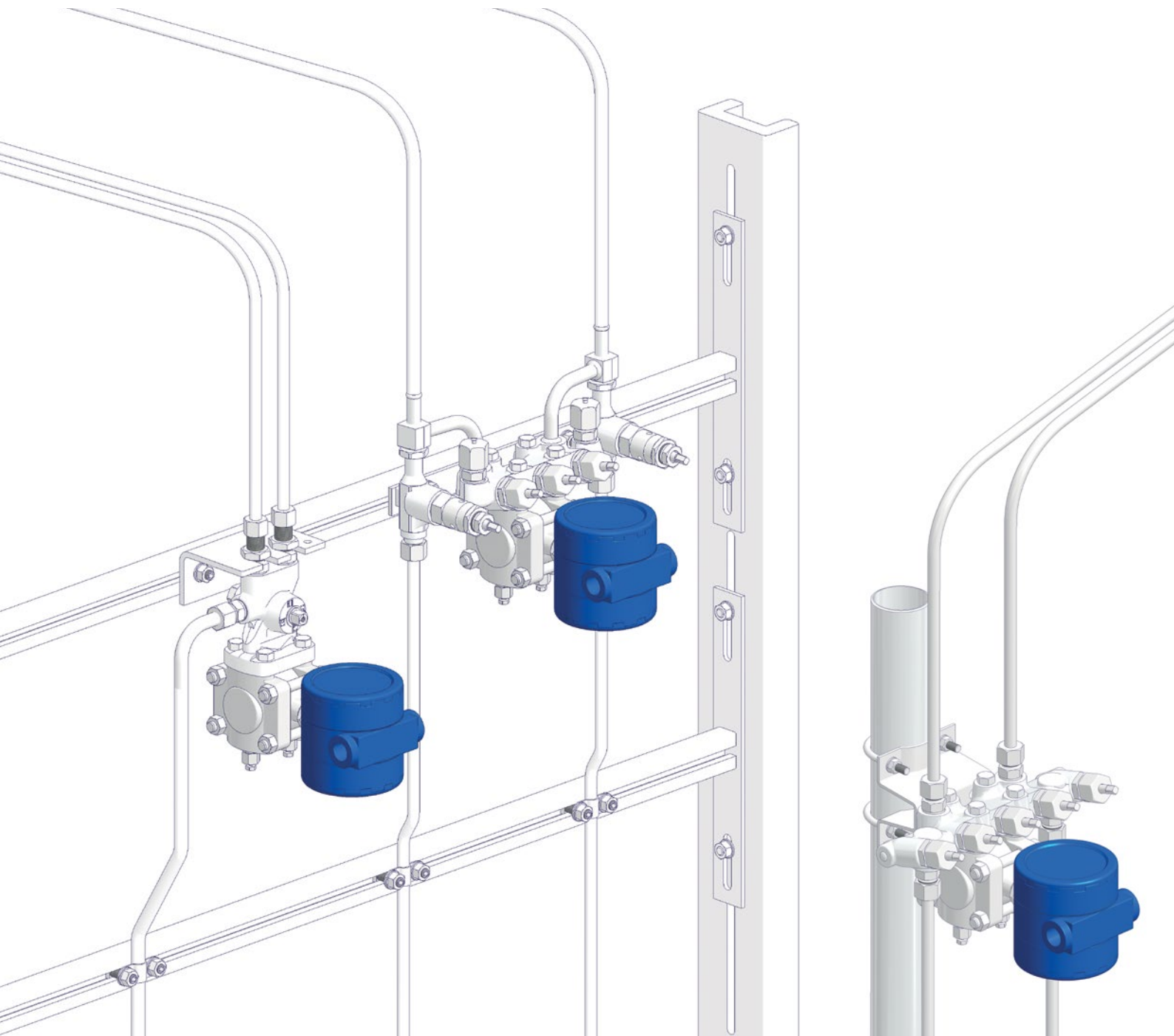
Die **AS-Schneider Gruppe** mit Hauptsitz in Deutschland zählt zu den weltweit führenden Herstellern von Ventilen und Ventilblöcken für die Mess- und Regeltechnik. **AS-Schneider** bietet eine große Vielfalt an Ventilblöcken, Ventilblock-Kombinationen und Umschalthähnen sowie die entsprechenden Zubehörsätze an, die überall auf der Welt bei der Montage im Bereich Mess- und Regeltechnik benötigt werden.

Die in diesem Katalog vorgestellten Ventilblöcke, Ventilblock-Kombinationen und Umschalthähne sind direkt anflanschbar an Messgeräte gemäß DIN EN 61518.

Die Auswahl kann aus einem umfangreichen Angebot an Ventilgehäusen mit einer Vielzahl von Anschluss- und Werkstoffoptionen getroffen werden, sodass eine optimale Montage und Zugänglichkeit gewährleistet ist. Viele der in diesem Katalog abgebildeten Armaturen sind kurzfristig ab Lager lieferbar. Die in diesem Katalog abgebildeten Abmessungen gelten für Standardausführungen. Wenn Sie bei Ihrer speziellen Ausführung andere Abmessungen benötigen, wenden Sie sich bitte an das Werk.

Durch die kontinuierliche Weiterentwicklung unserer Produkte werden unter Umständen von Zeit zu Zeit Änderungen an den in diesem Katalog enthaltenen Einzelheiten erforderlich. AS-Schneider behält sich das Recht vor, derartige Änderungen im eigenen Ermessen und ohne vorherige Ankündigung vorzunehmen.

Alle in diesem Katalog angegebenen Abmessungen sind Zirkumaße und können jederzeit geändert werden.



Einleitung	Seite 2
Inhalt	Seite 3
Allgemeine Merkmale und Anschlüsse	Seite 4-6
Allgemeine Merkmale von Ventilblöcken und Ventilblock-Kombinationen	Seite 7-8
3-fach Ventilblöcke	Seite 9-11
5-fach Ventilblöcke	Seite 12
Ventilblock-Kombinationen	Seite 13-14
Zubehörsätze für Ventilblöcke	Seite 15
Allgemeine Merkmale von Umschalthähnen	Seite 16-17
Umschalthähne	Seite 18
Zubehörsätze für Umschalthähne	Seite 19

Allgemeine Merkmale

Gehäusewerkstoff - Optionen

Werkstoffgruppe	AS-Werkstoffbezeichnung	Werkstoffnummer	Kurzbezeichnung	Entspricht UNS-Nr.	Werkstoffgüte gemäß ASTM	Ventilblöcke	Ventilblock-Kombinationen	Umschalhähne
Kupferlegierungen	Messing* ¹	CW614N	CuZn39Pb3					S
		CW617N	CuZn40Pb2					S
Wärmebeständiger unlegierter Stahl	Stahl	1.0460	P250GH			S	S	S
Austenitischer rostfreier Stahl	Edelstahl	1.4571	X6CrNiMoTi17-12-2	S 31635	316Ti	S	S	S
		1.4404	X2CrNiMo17-12-2	S 31603	316L	A		
	6Mo	1.4547	X1CrNiMoCuN20-18-7	S 31254		A		
Austenitisch-ferritischer rostfreier Stahl	Duplex	1.4462	X2CrNiMoN22-5-3	S 31803	F51	A		
	Superduplex	1.4410	X2CrNiMoN25.7.4	S 32750	F53	A		
		1.4501	X2CrNiMoCuWN25.7.4	S 32760	F55	A		
Wärmebeständiger Stahl* ²		1.5415	16Mo3				S	
		1.7335	13CrMo 4-5		F12		O	
Nickelbasislegierungen	Alloy 400	2.4360	NiCu30Fe	N 04400		A		
	Alloy C-276	2.4819	NiMo 16 Cr 15 W	N 10276		A		
	Alloy 625	2.4856	NiCr22Mo9Nb	N 06625		A		
Titan	Titan Gr. 2	3.7035	Ti-II	R 50400		A		

*¹ Messing: Gehäuse entweder aus CW 614N oder CW 617N

S = Standard | O = Optional | A = Alternativ (siehe Katalog AS-2601)

*² Ausblaseventile

Standardmerkmale

- Alle Standard-Ventilblöcke und -Umschalhähne werden im Werk hydrostatisch auf Dichtheit geprüft.
- Ventilgehäuse aus Messing, Stahl oder Edelstahl sind geschmiedet. Alle anderen Bauteile sind aus Stangenmaterial hergestellt.
- Zertifizierung gemäß EN 10204 2.1, 2.2, 3.1 und 3.2!
- Ventilblöcke für Sauer gasbetrieb sind gemäß NACE MR0175/MR0103 und ISO 15156.
- Für alle Ventilblöcke und Umschalhähne bieten wir eine Reihe von Montagesätzen an.
- Oberflächenbehandlung bei Armaturen aus Stahl: Phosphatiert, wahlweise verzinkt.
- Oberflächenbehandlung bei Zubehörsätzen aus Stahl: Verzinkt.

Optionale Merkmale

- Ventilblöcke und Umschalhähne, die für den Sauerstoffeinsatz gereinigt und geschmiert sind. Zubehörsätze gereinigt und entfettet. Bestell-Nr.-Zusatz F0 und F5.
- Ventilblöcke für den Einsatz bei flüchtigen Emissionen.

Wenn Sie die von Ihnen benötigten Optionen in diesem Katalog nicht finden, wenden Sie sich bitte an das Werk.

Durch die kontinuierliche Weiterentwicklung unserer Produkte werden unter Umständen von Zeit zu Zeit Änderungen an den in diesem Katalog enthaltenen Einzelheiten erforderlich. AS-Schneider behält sich das Recht vor, derartige Änderungen im eigenen Ermessen und ohne vorherige Ankündigung vorzunehmen. Alle in diesem Katalog angegebenen Abmessungen sind Zirkamaße und können jederzeit geändert werden.

Anschlüsse

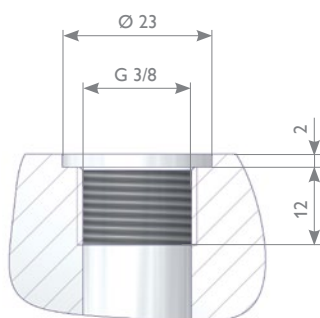
AS-Schneider stellt eine Vielzahl unterschiedlicher Anschlüsse und Anschlusskombinationen her. In diesem Katalog stellen wir die gebräuchlichsten Ausführungen vor. Auf den nächsten zwei Seiten finden Sie die Einzelheiten der Standardanschlüsse.

In den Tabellen verwendete Bezeichnungen: Eingang = Prozessanschluss | Ausgang = Messgeräteanschluß

Wenn Sie die von Ihnen benötigte Option nicht finden, wenden Sie sich bitte an uns.

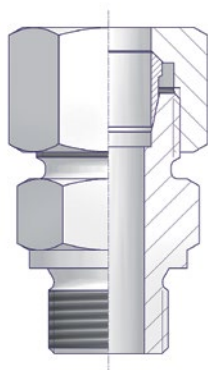
Zylindrische Rohrgewinde

Zylindrisches BSP-Innengewinde gemäß ISO 228 (z.B. G3/8)

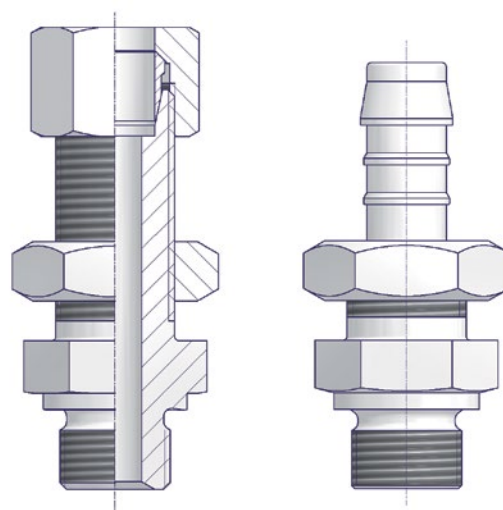


Rohrverschraubungen

Rohrverschraubung mit Schneidring gemäß EN ISO 8434-1, Reihe L oder S

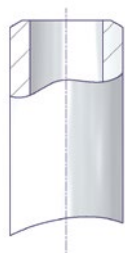


Schottverschraubungen zur Befestigung der Montagewinkel an den Umschalthähnen



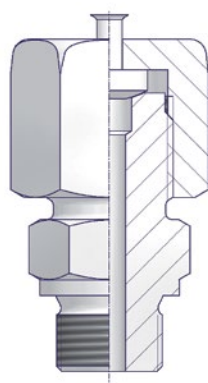
Schweißanschlüsse

Stumpfschweißanschlüsse für Rohre (Pipes/Tubes) gemäß EN12627 und ASME B16.9



Prüfanschlüsse

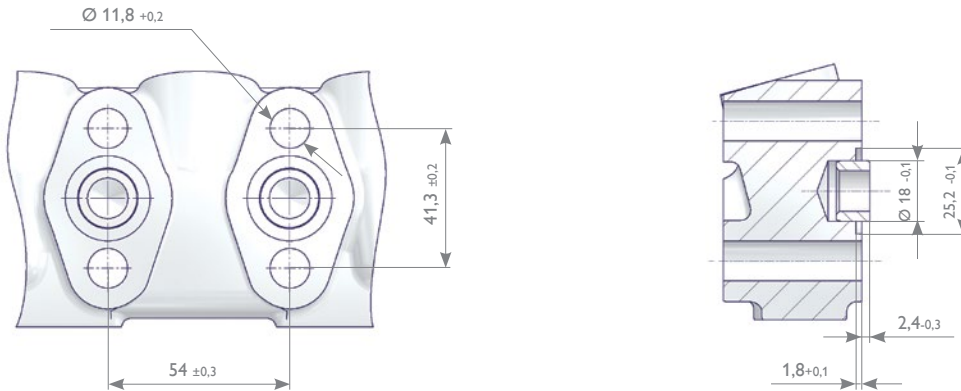
Prüfanschluss M 20 x 1,5 mit Verschlusskappe gemäß DIN 16284



Flanschanschlüsse

Ventilblock an Messgerät gemäß DIN EN 61518 / IEC 61518, Form A

Eine der wichtigsten Anschlussmöglichkeiten ist der oben genannte Flanschanschluss. Die in diesem Katalog aufgeführten Ventilblöcke und Umschalthähne werden alle gemäß DIN EN 61518, Form A, hergestellt. Zubehörsätze zur Montage von Ventilblöcken an die Messgeräte siehe Seite 15 und 19.



	Anschluss gemäß IEC 61518 / DIN EN 61518* ¹ Form A mit Stützbuchse		
Maximal zulässiger Druck in bar	413		
Temperaturbereich in °C	-10 bis +80	-15 bis +120	-40 bis +120
Dichtring* ²	Flachdichtring 24 x 17,7 x 2,7 Werkstoff: PTFE	O-Ring ISO 3601-1 20 x 2,65; S-FPM90 Werkstoff: FPM	Flachdichtring 25,1 x 18 x 2,9 Werkstoff: Graphit
Mindest-Einschraublänge in mm	9		

*¹ DIN EN 61518 / IEC 61518: Anschlussmaße zwischen Wirkdruck-Messgeräten und angeflanschten Absperrorganen bis 413 bar.

*² Die Werkstoffangaben und die Temperaturgrenzen für die Flachdichtringe und O-Ringe gelten nur als Leitlinie. Der Anwender ist verantwortlich, dass die gegenseitige Verträglichkeit zwischen dem Material des gewählten Dichtringes und den Prozessanforderungen wie Druck, Temperatur und chemische Verträglichkeit, sichergestellt ist.

Ventilblöcke und Ventilblock-Kombinationen | Merkmale und Vorteile

Produktbeschreibung

F-Programm Ventilblöcke und Ventilblock-Kombinationen von AS-Schneider werden nach den für derartige Produkte geltenden Normen entwickelt, hergestellt und geprüft. Der Begriff „Ventilblock-Kombination“ bezeichnet eine verschweißte Baugruppe aus einem 3-fach Ventilblock und 2 Ausblaseventilen. In diesem Katalog enthaltene Ventilblöcke sind direkt anflanschbar gemäß DIN EN 61518 (IEC 61518).

Gemäß DIN EN 61518 sind die Verbindungen zwischen Ventilblock und Messgerät bis zu einem maximal zulässigen Druck (PS) von 413 bar und einer maximal zulässigen Temperatur (TS) von 120°C bei Flüssigkeiten, Gasen oder Dämpfen einsetzbar. Die maximal zulässige Temperatur von 120°C berücksichtigt, dass Ventilblöcke und Messgeräte vor der Erwärmung durch heiße Medien geschützt werden müssen. Dies ist mithilfe von Wassersackrohren oder von ausreichend langen Impulsleitungen möglich. F-Programm Ventilblöcke von AS-Schneider können jedoch bei Temperaturen bis 300°C eingesetzt werden (PTFE bis 232°C, Graphit bis 300°C). Die Ausblaseventile der Ventilblock-Kombinationen können bei Temperaturen bis 550°C eingesetzt werden (hauptsächlich in Kraftwerken).

Standardmerkmale

- Geschmiedetes Gehäuse
- Innenliegendes Spindelgewinde - Ventilblock
- Außenliegendes Spindelgewinde – Ventilblock-Kombinationen mit Ausblaseventilen
- Eingeschraubte Spindelführung mit metallischem Dichtring
- Spindel mit rollverdichteter Oberfläche, Rückdichtung und drehbarem Ventilkegel
- Ventilsitz
 - Integrierter Ventilsitz (Ventilblöcke)
 - Austauschbarer Ventilsitz (Ausblaseventile)
- Nennweite 5 mm (DN 5) und 8 mm (DN 8)
- PTFE Packung – Ventilblock
- Graphitpackung
 - Ausblaseventile bei Ventilblock-Kombinationen
 - Ventilblöcke optional

Druckprüfung:

Bei allen Standard-F-Programm-Ventilblöcken von AS-Schneider werden Gehäuse und Sitz gemäß EN 12266-1 - P10, P11 und P12 bzw. MSS-SP61 mit dem 1,5-fachen des maximal zulässigen Drucks geprüft.

Optionale Merkmale

Ventile für den Einsatz bei flüchtigen Emissionen:

Für flüchtige Emissionen bietet AS-Schneider Ventile mit Faltenbalgdichtung und Sicherheitspackung an. Auswahl zwischen Druckstufe PN 100 oder PN 250 – Zusatz P5 oder P6.

Die Faltenbälge werden einem 100%igen Helium-Dichtheitstest unterzogen. Leckrate: 10^{-8} mbar l/s.

Auf Wunsch sind Lösungen gemäß TA-Luft und ISO 15848 erhältlich. Wenn Sie weitere Informationen wünschen, wenden Sie sich bitte an das Werk.

AS-Schneider bietet eine BAM-geprüfte Option an, die für den Sauerstoffeinsatz geeignet und geschmiert ist:

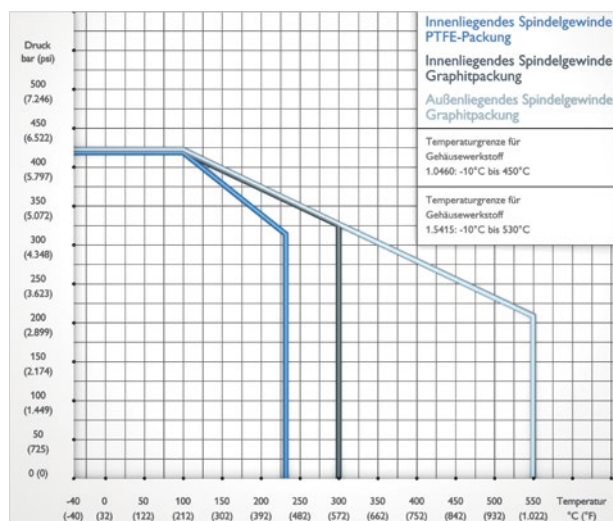
PTFE-Packung – Max. PN 420 (6.000 psi) - Bestell-Nr.-Zusatz F5
Druck- / Temperaturzuordnung: Max. 420 bar @ 60°C
Max. 200°C @ 90 bar

Zertifizierung:

Abnahmeprüfzeugnis 3.1 gemäß EN 10 204 für den Gehäusewerkstoff und die Druckprüfung auf Wunsch erhältlich.

Wenn Sie die von Ihnen benötigte Option nicht finden, wenden Sie sich bitte an uns.

Druck- / Temperaturzuordnung



Während der Lebensdauer der Ventile kann das Nachziehen der Packung erforderlich sein.



Bei Ventilen, die über einen längeren Zeitraum nicht betätigt wurden, kann ein höheres anfängliches Betätigungsmoment auftreten.

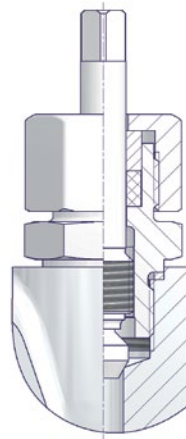


Bei Auslieferung ab Werk des Herstellers ist die Sicherheitspackung bei Ventilen mit Faltenbalg nicht dichtend angezogen. Das Anziehen muss bei Versagen des Faltenbalgs erfolgen.

Ventilblöcke und Ventilblock-Kombinationen | Ventiloberteile

Ventil mit innenliegendem Spindelgewinde, DN 5 und DN 8

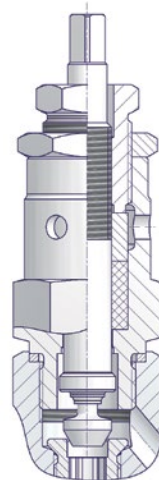
Bauteile	Stahl	Edelstahl
	Werkstoff / Werkstoffnummer	
Gehäuse	1.0460	1.4571
Spindelführung	1.0501	
Ventilspindel	1.4104	
Ventilkegel	1.4122	
Packung	PTFE (optional Graphit)	
Überwurfmutter	Unlegierter Stahl	1.4571
Rohrverschraubung		
Prüfanschlussverschraubung	1.0501	
Verschlusskappe	Stahl	
Schweißanschlüsse	1.5415	
Steckgriff	Unlegierter Stahl	
Handrad	Kunststoff	



Innenliegendes Spindelgewinde
Der Begriff „innenliegendes Spindelgewinde“ bedeutet, dass das Gewinde mit dem Prozessmedium in Berührung kommt (die Packung befindet sich oberhalb des Spindelgewindes).

Ausblaseventile mit außenliegendem Spindelgewinde

Bauteile	Stahl	Edelstahl
	Werkstoff / Werkstoffnummer	
Gehäuse	1.5415	1.4571
Rohrbogen		
Spindelführung	1.7709	
Ventilsitz	1.4571	
Ventilspindel	1.4021	
Ventilkegel	1.4122	
Packung	Graphit	
Spindelmutter	2.0550	1.4301
Überwurfmutter	1.0501	1.4571
Schneidring	1.4571	
Steckgriff	Unlegierter Stahl	

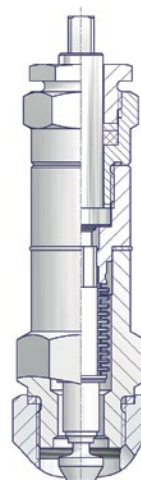


Außenliegendes Spindelgewinde
„Außenliegendes Spindelgewinde“ bedeutet, dass sich die Packung unter dem Spindelgewinde befindet.
Das Spindelgewinde ist vor dem Prozessmedium geschützt (nicht benetzt). Dies trägt dazu bei, ein Festfressen der Spindel zu verhindern.

Nennweite 8 mm (DN 8)

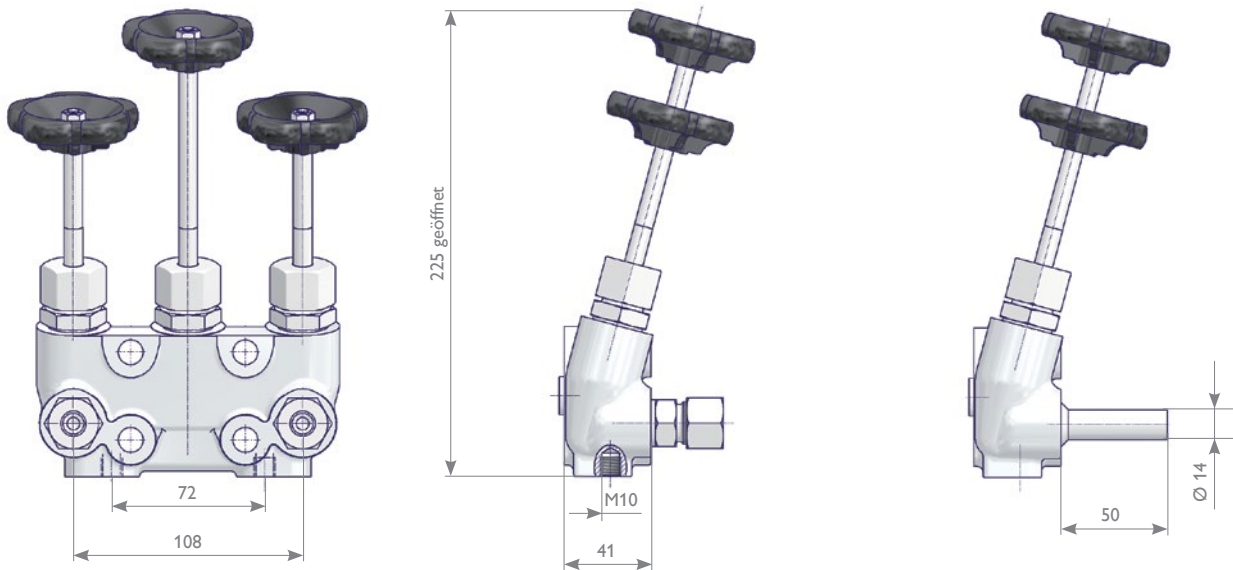
Ventiloberteile mit Faltenbalgdichtung

Bauteile	Stahl	Edelstahl
	Werkstoff / Werkstoffnummer	
Spindelführung	1.4571	1.4571
Faltenbalg		
Ventilspindel		
Ventilkegel	Stellit	
Sicherheitspackung	Graphit	
Spindelmutter	1.4122	

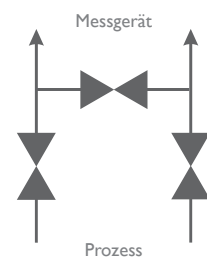


3-fach Ventilblöcke ohne Prüfanschluss

Handradbetätigung

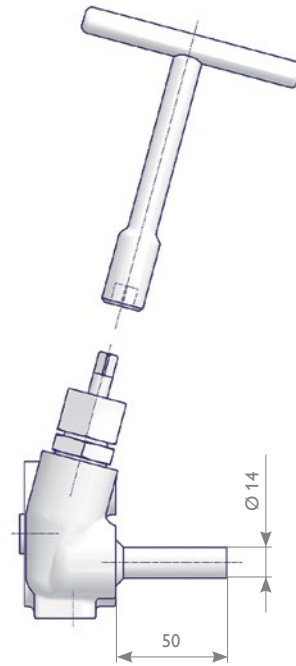
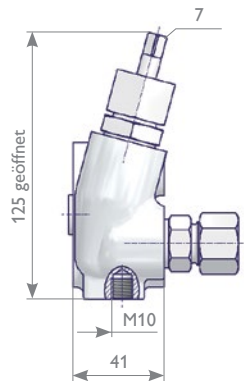
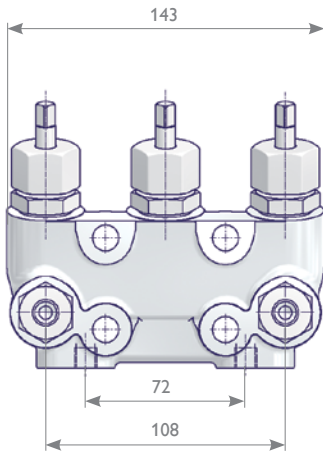


Eingang	Ausgang	Nennweite DN (mm)	Werkstoff	Bestell-Nr.
Rohrverschraubung, Rohr OD12, Reihe S	IEC 61518 Form A	5	1.0460	S541.36.123
			1.4571	S541.36.223
Stumpfschweiß- anschluss für Rohr Ø 14 x 2,5			1.0460	S541.36.133
			1.4571	S541.36.233

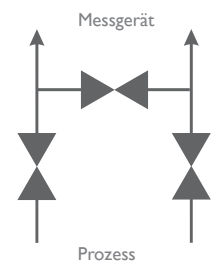


3-fach Ventilblöcke ohne Prüfanschluss

Steckgriffbetätigung

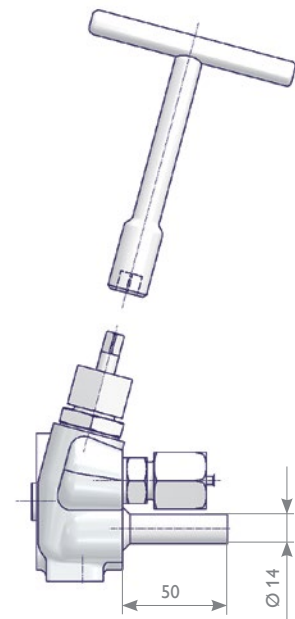
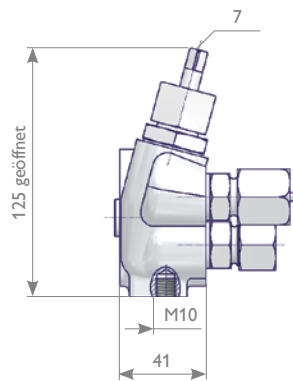
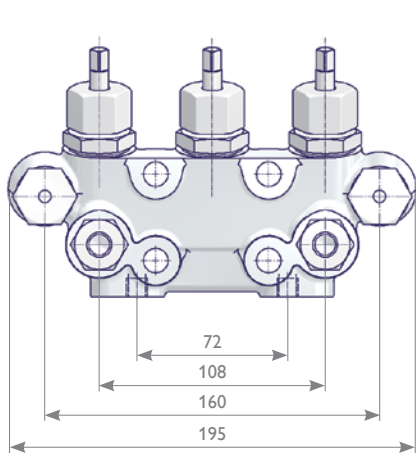


Eingang	Ausgang	Nennweite DN (mm)	Werkstoff	Bestell-Nr.
Rohrverschraubung, Rohr OD12, Reihe S	IEC 61518 Form A	5	1.0460	S541.36.125
			1.4571	S541.36.225
1.0460			S541.36.135	
1.4571			S541.36.235	
Stumpfschweißanschluss für Rohr Ø 14 x 2,5		8	1.0460	N541.86.106.01
			1.4571	N541.86.206.01
Rohrverschraubung, Rohr OD12, Reihe S	1.0460		N541.86.135.01	
	1.4571		N541.86.235.01	
Stumpfschweißanschluss für Rohr Ø 14 x 2,5				

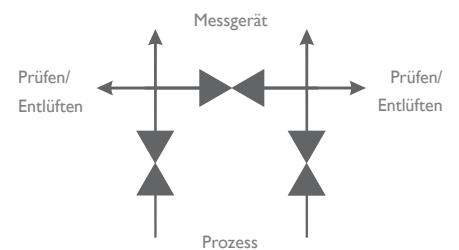


3-fach Ventilblöcke mit Prüfanschluss M 20 x 1,5

Steckgriffbetätigung

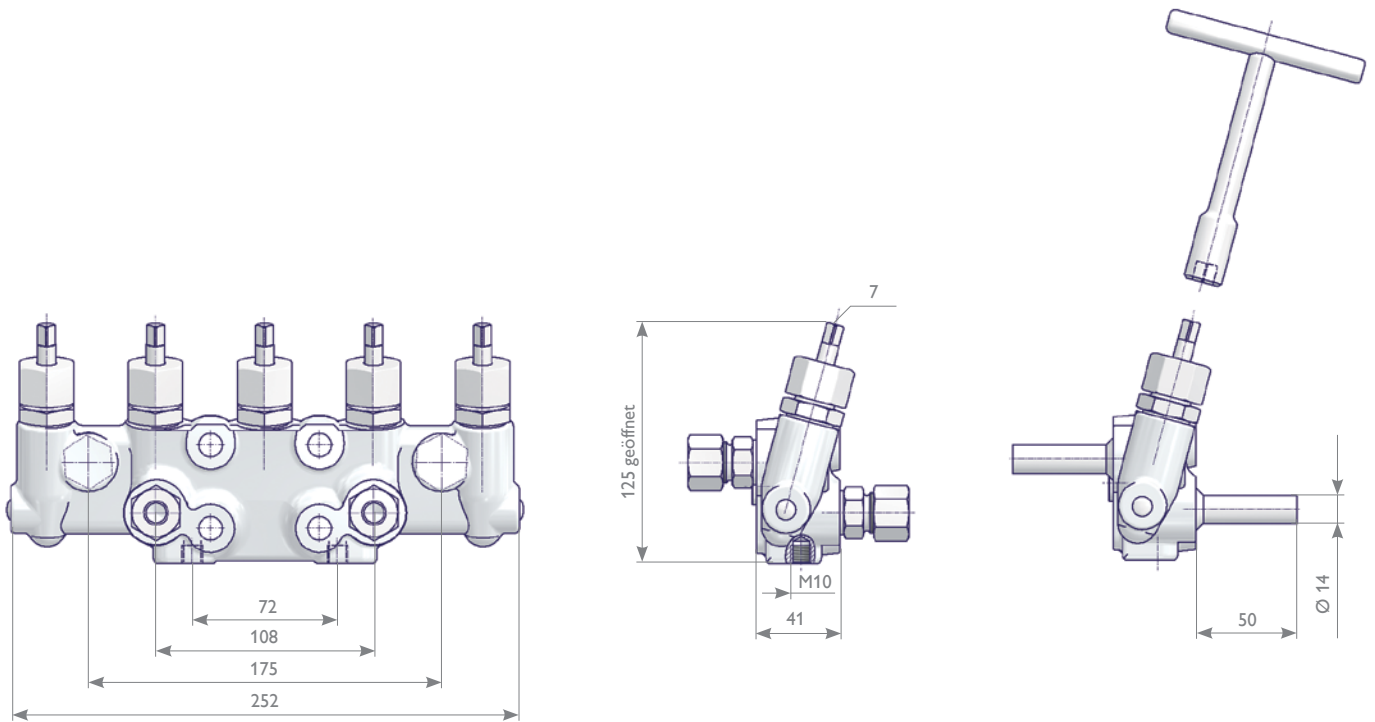


Eingang	Ausgang	Nennweite DN (mm)	Werkstoff	Bestell-Nr.
Rohrverschraubung, Rohr OD12, Reihe S	IEC 61518 Form A	8	1.0460	N541.85.106.01
			1.4571	N541.85.206.01
Stumpfschweiß- anschluss für Rohr Ø 14 x 2,5			1.0460	N541.85.135.01
			1.4571	N541.85.235.01

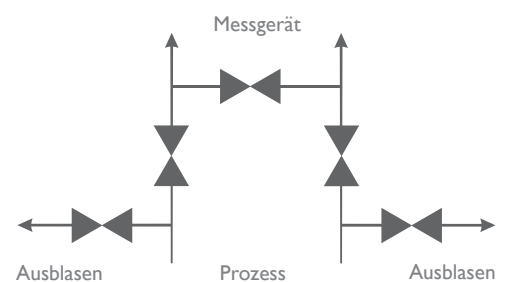


5-fach Ventilblöcke

Steckgriffbetätigung

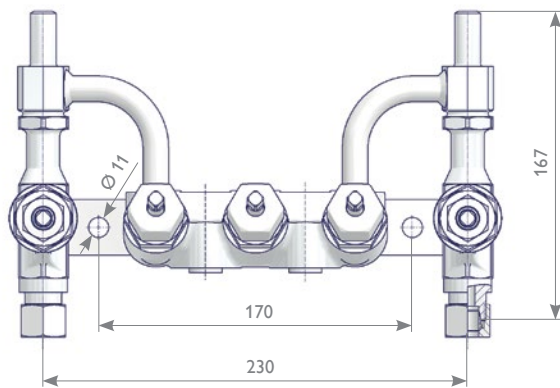
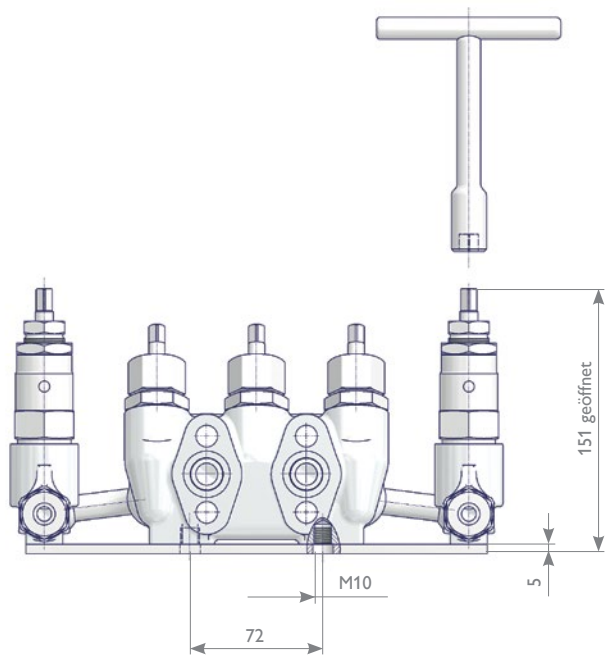


Eingang	Ausgang	Nennweite DN (mm)	Werkstoff	Bestell-Nr.
Rohrverschraubung, Rohr OD12, Reihe S	IEC 61518 Form A	5	1.0460	S541.38.125
			1.4571	S541.38.225
1.0460			S541.38.135	
1.4571			S541.38.235	
Stumpfschweiß- anschluss für Rohr Ø 14 x 2,5				



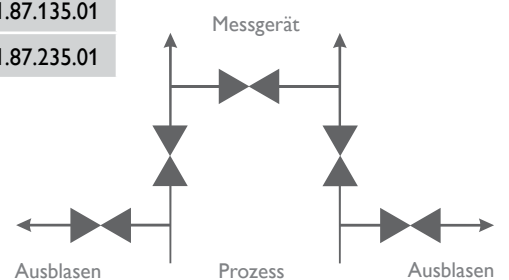
Ventilblock-Kombinationen ohne Prüfanschluss

Ventilblock-Kombinationen DN 5 und DN 8



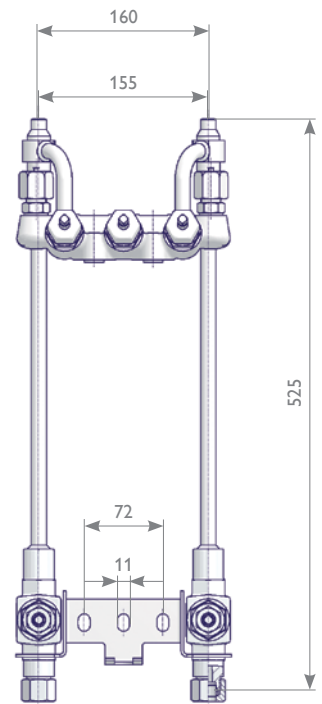
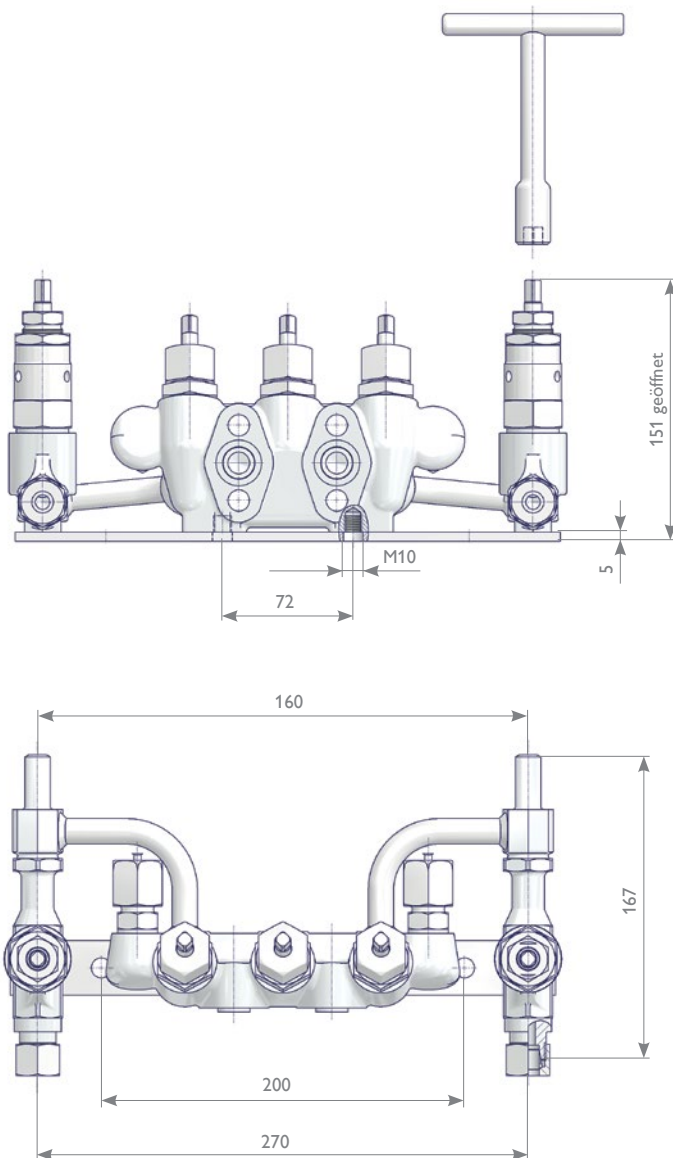
Eingang	Ausgang		Nennweite DN* (mm)	Werkstoff	Bestell-Nr.
	Ventilblock	Ausblaseventil			
Stumpfschweiß- anschluss für Rohr Ø 14 x 2,5	IEC 61518 Form A	Rohr- verschraubung, Rohr OD14, Reihe S	5	1.0460	N541.37.135.01
				1.4571	N541.37.235.01
			8	1.0460	N541.87.135.01
				1.4571	N541.87.235.01

* Ventilblöcke DN 5 oder DN 8 | Ausblaseventile DN 8



Ventilblock-Kombinationen mit Prüfanschluss M 20 x 1,5

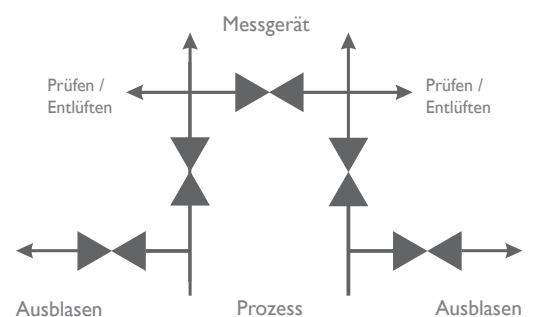
Ventilblock-Kombinationen DN 8



'Hirschgeweih' Ausführung auf Wunsch

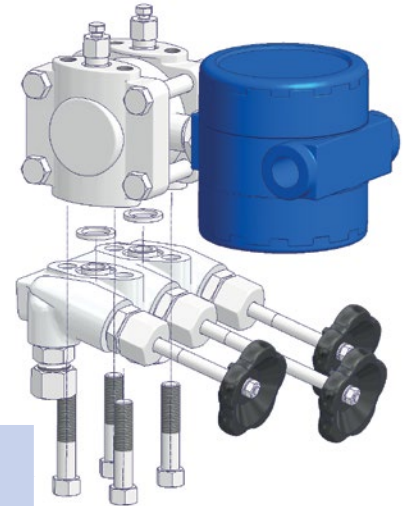
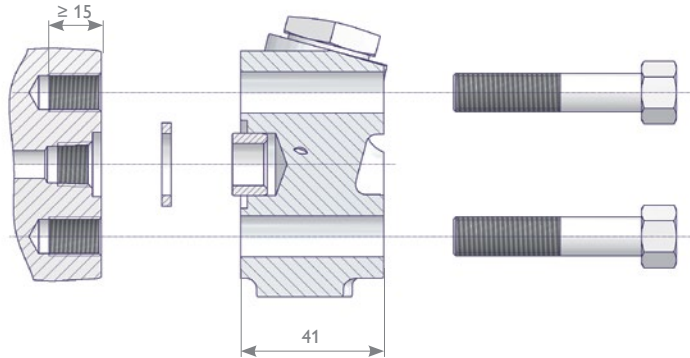
Eingang	Ausgang		Prüfanschluss	Werkstoff	Bestell-Nr.
	Ventilblock	Ausblaseventil			
Stumpfschweißanschluss für Rohr Ø 14 x 2,5	IEC 61518 Form A	Rohrverschraubung, Rohr OD14, Reihe S	M 20 x 1,5 mit Verschlusskappe	1.0460	N541.87.135.51
				1.4571	N541.87.235.51

Nennweite (DN): Ventilblöcke und Ausblaseventile DN 8



Zubehörsätze zur Befestigung von Ventilblöcken an Messgeräten gemäß DIN EN 61518

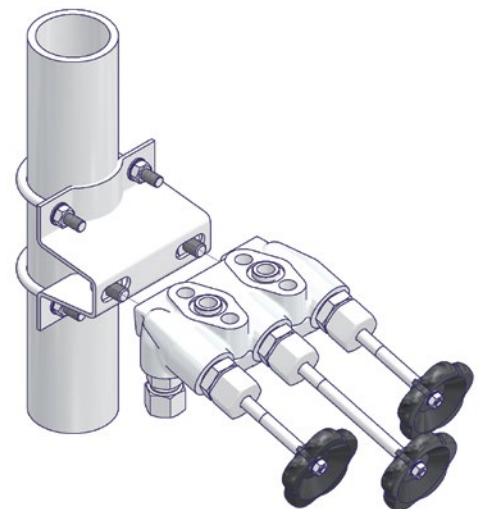
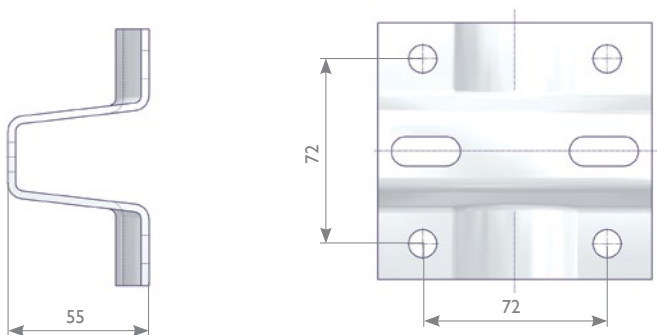
Zubehörsätze enthalten 4 Schrauben und 2 Dichtringe. Zubehörsätze, entfettet für den Einsatz bei Sauerstoff, auf Wunsch lieferbar (gilt nur für PTFE-Dichtringsätze).



Gewinde	Schraubenart	Werkstoff*		Bestell-Nr.
		Schrauben	Dichtring	
7/16 - 20 UNF Schraubenlänge 2 1/8"	Sechskantschraube gemäß ANSI B18.2.1	Stahl; ASTM A449, Typ 1	PTFE	AKS-HU4C-PAF54
			FPM	AKS-HU4C-FAF54
		Edelstahl; ASTM A193 B8 Cl.2	PTFE	AKS-HU4S-PAF54
			FPM	AKS-HU4S-FAF54
M10 (max. 160 bar) Schraubenlänge 55 mm	Sechskantschraube gemäß ISO 898-1	Stahl; 8.8	PTFE	AKS-HM4C-PAM55
			FPM	AKS-HM4C-FAM55

⚠ * Die IEC 61518 fordert die erwähnten mechanischen Eigenschaften (beispielsweise B8, Festigkeitsklasse 2), da der Flanschanschluss für den Einsatz bei hohen Drücken (bis 6000 psi) und hohen Temperaturen ausgelegt ist. Die Verwendung von Schrauben ohne die angegebenen mechanischen Eigenschaften ist kritisch und kann zum plötzlichen Ausfall von Bauteilen führen!

Montagesätze für Schalttafel, Wand- oder 2"-Rohrmontage



Montagesatz	Werkstoff	Bestell-Nr.
Der Montagesatz enthält: 1 Montagewinkel 2 Rohrbügel 4 Unterlegscheiben – 8,4 4 Sechskantmuttern M8 2 Innensechskant- schrauben M10 x 14 2 Unterlegscheiben – 10,5	Unlegierter Stahl, verzinkt	AKM-DPC
	Edelstahl 1.4301 (304)	AKM-DPS

Umschalthähne | Merkmale und Vorteile

Produktbeschreibung

Umschalthähne von AS-Schneider werden nach den für derartige Produkte geltenden Normen entwickelt, hergestellt und geprüft. Die in diesem Katalog enthaltenen Umschalthähne sind direkt anflanschbar gemäß DIN EN 61518 (IEC 61518).

Gemäß DIN EN 61518 sind die Verbindungen zwischen Umschalthahn und Messgerät bis zu einem maximal zulässigen Druck (PS) von 420 bar und einer maximal zulässigen Temperatur (TS) von 120°C bei Flüssigkeiten, Gasen oder Dämpfen einsetzbar. Die maximal zulässige Temperatur von 120°C berücksichtigt, dass Umschalthähne und Messgeräte vor der Erwärmung durch heiße Medien geschützt werden müssen. Dies ist mithilfe von Wassersackrohren oder von ausreichend langen Impulsleitungen möglich. Umschalthähne von AS-Schneider können jedoch bei Temperaturen bis 200°C eingesetzt werden. Der maximal zulässige Druck (PS) beträgt 100 bar bzw. beim Niederdruck-Umschalthahn 25 bar.

Zur Umschaltung von einer Stellung in die andere reicht lediglich eine Vierteldrehung – Bedienungsfehler sind daher auf ein Minimum beschränkt.

Standardmerkmale

- Geschmiedetes Gehäuse
- Nennweite 5 mm (DN 5)
- Umschalthahn PN 100
 - Dichtungsbuchse – Kohlegefülltes PTFE
 - Kugelgriff lose im Versandbehälter mitgeliefert
- Niederdruck-Umschalthahn PN 25
 - Dichtungsbuchse – PTFE
 - Kugelgriff am Umschalthahn montiert

Druckprüfung:

Bei allen Standard Umschalthähnen von AS-Schneider werden Gehäuse und Sitz gemäß EN 12266-1 - P10, P11 und P12 bzw. MSS-SP61 mit dem 1,5-fachen des maximal zulässigen Drucks geprüft.

Optionale Merkmale

AS-Schneider bietet auch BAM-geprüfte Optionen an, die für den Sauerstoffeinsatz gereinigt und geschmiert sind:

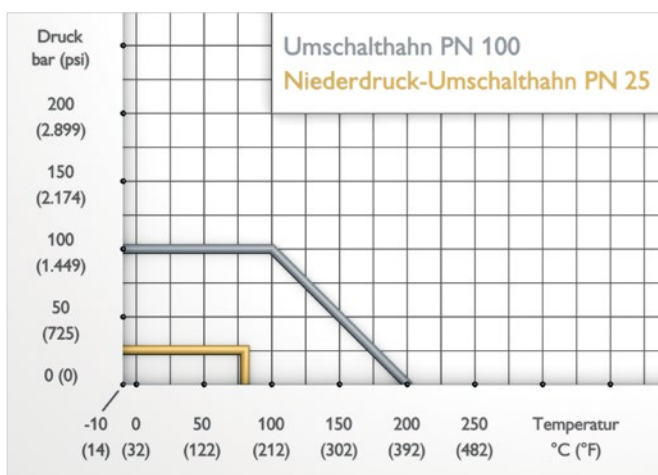
- Druck- / Temperaturzuordnung:
 - Max. 63 bar (Niederdruck-Umschalthahn – 25 bar)
 - Maximal zulässige Temperatur (TS) 60°C
- Bestell-Nr.-Zusatz F0

Zertifizierung:

Abnahmeprüfzeugnis 3.1 gemäß EN 10 204 für den Gehäusewerkstoff und die Druckprüfung auf Wunsch erhältlich.

Wenn Sie die von Ihnen benötigte Option nicht finden, wenden Sie sich bitte an uns.

Druck- / Temperaturzuordnung

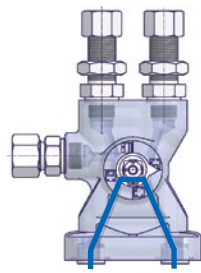
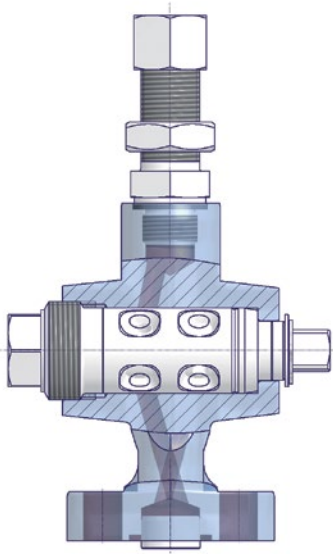


Werkstoffauswahl

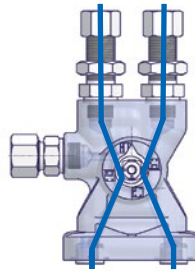
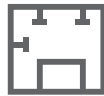
Bauteile	Messing	Stahl	Edelstahl
	Werkstoff / Werkstoffnummer		
Gehäuse	Messing	1.0460	1.4571
Küken	1.4301	1.4571	
Distanzbuchse	–	1.4401	
Scheibe	1.4571	–	–
Dichtungsbuchse	PTFE	Kohlegefülltes PTFE	
Druckschraube	Messing	1.0501	1.4571
Einsatzöse	1.4401		
Markierungsscheibe	1.4301		
Schottverschraubung	Unlegierter Stahl		1.4571
Schottverschraubung (Schlauchtülle)	Messing	–	
Kugelgriff	Aluminium, schwarz eloxiert		

Umschalthähne | Merkmale und Vorteile

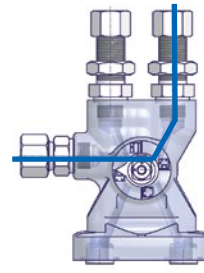
Umschalthahn PN 100



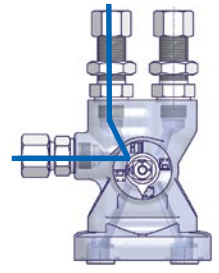
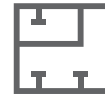
Nullpunktprüfung



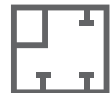
Betrieb



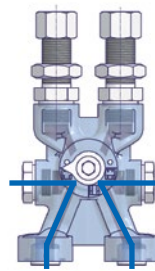
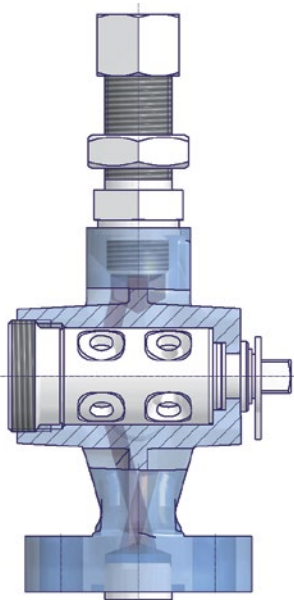
Ausblasen



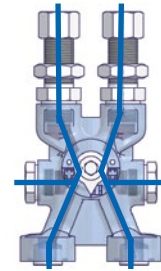
Ausblasen



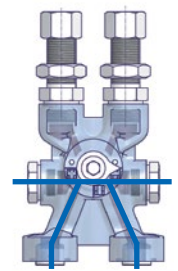
Niederdruck-Umschalthahn PN 25



Kalibrierung / Prüfung



Betrieb

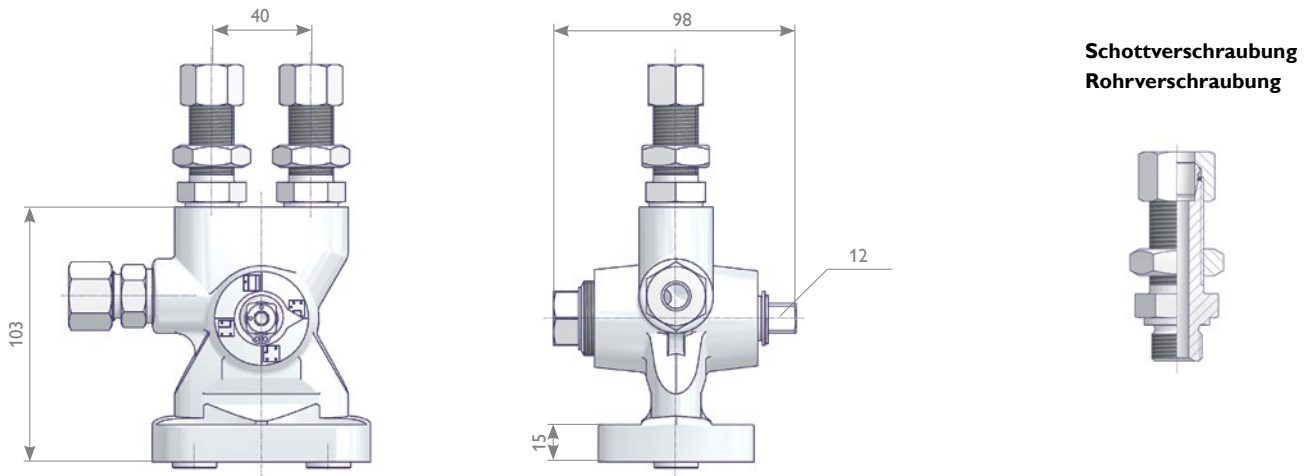


Nullpunktprüfung



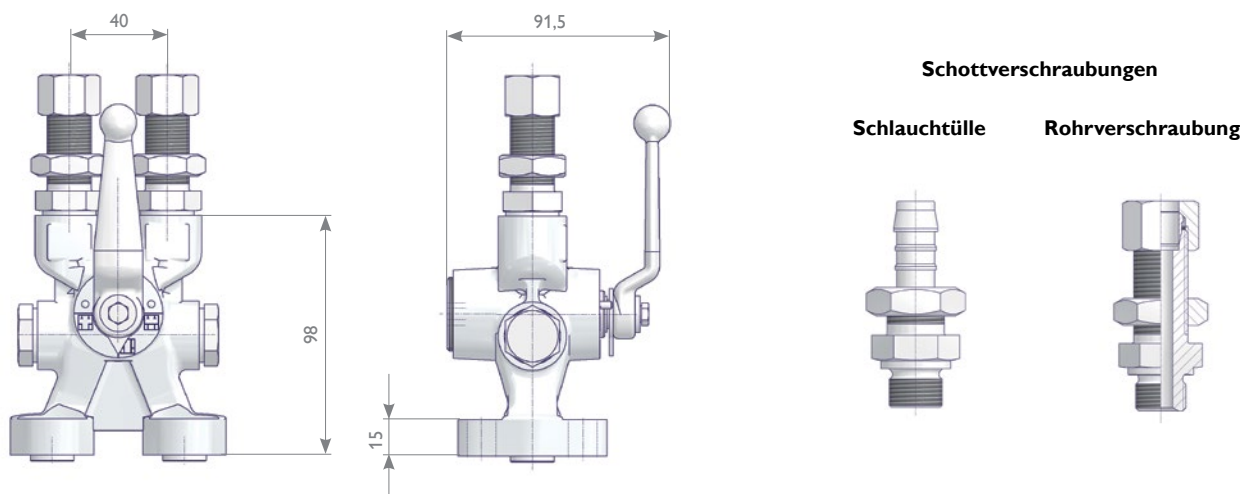
Umschalthähne

Umschalthahn PN 100



Eingang	Ausblasen	Ausgang	Werkstoff	Bestell-Nr.
G 3/8 Innengewinde gemäß DIN 3852		IEC 61518 Form A	1.0460	S345.06.100
			1.4571	S345.06.200
Schottverschraubung, Rohr OD12, Reihe L	Rohrverschraubung, Rohr OD12, Reihe L		1.0460	S345.06.102.02
			1.4571	S345.06.202.02
Schottverschraubung, Rohr OD12, Reihe S	Rohrverschraubung, Rohr OD12, Reihe S		1.0460	S345.06.102
			1.4571	S345.06.202

Niederdruck-Umschalthahn PN 25

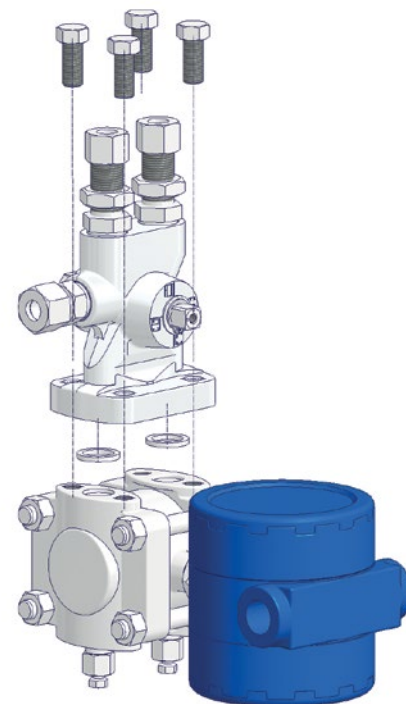
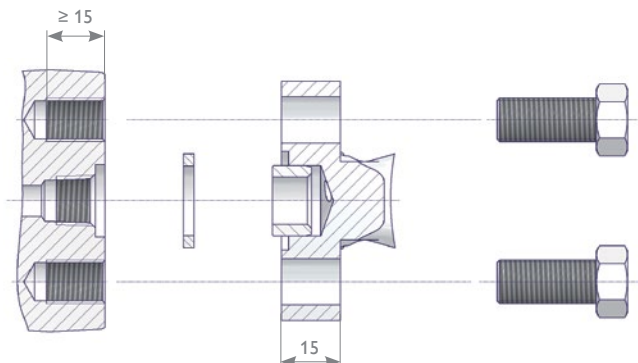


Eingang	Prüfen	Ausgang	Werkstoff	Bestell-Nr.
G 3/8 Innengewinde gemäß DIN 3852		IEC 61518 Form A	Messing	S345.06.070.02
Schottverschraubung, Rohr OD12, Reihe S	G 3/8 Innengewinde mit Verschlusschraube			S345.06.072.05
Schottverschraubung, Schlauchtülle, Rohr ID 12 mm				S345.06.074.02

Zubehörsätze für Umschalthähne

Zubehörsätze zur Befestigung von Umschalthähnen an Messgeräte gemäß DIN EN 61518

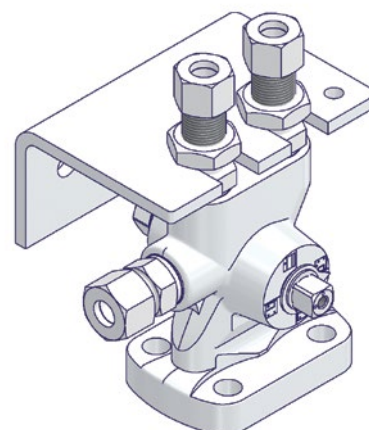
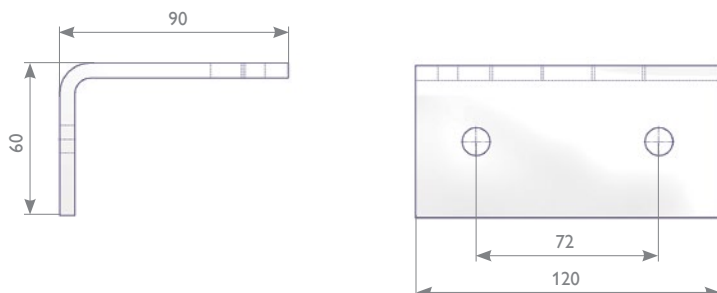
Zubehörsätze enthalten 4 Schrauben und 2 Dichtringe. Zubehörsätze, entfettet für den Einsatz bei Sauerstoff, auf Wunsch lieferbar.



Gewinde	Schraubenart	Werkstoff*		Bestell-Nr.
		Schrauben	Dichtring	
7/16 - 20 UNF Schraubenlänge 1"	Sechskantschraube gemäß ANSI B18.2.1	Stahl; ASTM A449, Typ 1	PTFE	AKS-HU4C-PAF25
M10 Schraubenlänge 25 mm	Sechskantschraube gemäß ISO 898-1	Stahl; 8.8		AKS-HM4C-PAM25

! * Die IEC 61518 fordert die erwähnten mechanischen Eigenschaften (beispielsweise B8, Festigkeitsklasse 2), da der Flanschanschluss für den Einsatz bei hohen Drücken (bis 6000 psi) und hohen Temperaturen ausgelegt ist. Die Verwendung von Schrauben ohne die angegebenen mechanischen Eigenschaften ist kritisch und kann zum plötzlichen Ausfall von Bauteilen führen!

Montagewinkel zur Schalttafel- oder Wandmontage



Zubehör	Werkstoff	Bestell-Nr.
Montagewinkel zur Schalttafel- oder Wandmontage des Umschalthahns mithilfe von Schottverschraubungen.	Unlegierter Stahl, feuerverzinkt	S006.42.103.04
	Edelstahl 1.4571	S006.42.203.04



**Armaturenfabrik Franz Schneider
GmbH+Co.KG**

Bahnhofplatz 12 | 74226 Nordheim
Deutschland/Germany

Tel: +49 71 33 101-0

Fax: +49 71 33 101-148



www.as-schneider.com



AS-Schneider Asia-Pacific Pte. Ltd.

970 Toa Payoh North, #02-12/14/15
Singapore 318992

Tel: +65 62 51 39 00

Fax: +65 62 51 39 90



www.as-schneider.sg



Armaturenfabrik Franz Schneider SRL

Vertriebsbüro:
Str. Basarabilor, Nr. 7 | 100036 Ploiesti
Romania

Tel: +40 244 384 963

Fax: +40 244 384 963

Produktionsstätte:
Str. Mihai Viteazu, Nr. 327i | 507085 Harman
Jud. Braşov | Romania

Tel: +40 368 41 40 25

Fax: +40 368 41 40 26



www.as-schneider.ro



AS-Schneider Middle East FZE

P.O. Box 18749 | Dubai
United Arab Emirates

Tel: +971 4 880 85 75

Fax: +971 4 880 85 76



www.as-schneider.ae



AS-Schneider America, Inc.

17421 Village Green Dr | Houston, TX 77040
United States of America

Tel: +1 281 2 58 42 63

Fax: +1 281 5 06 79 35



www.as-schneider.com