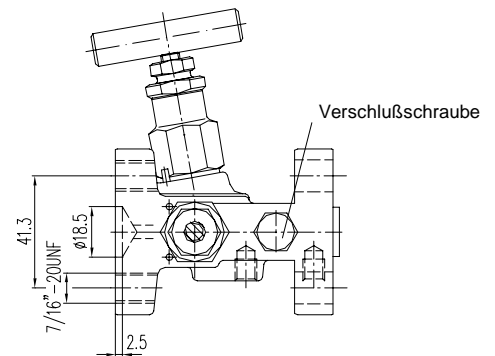
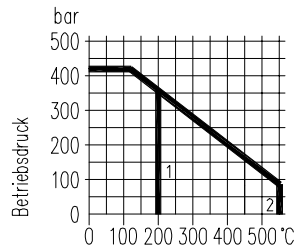


1 PTFE-Packung
 2 Reingraphit-Packung



MONTAGEZUBEHÖR siehe Rubrik 8

Werkstoff	Anschlüsse			Bestell-Nr.
	Eingang	Ausgang ⁴⁾	Prüfen / Entlüften	
Edelstahl	Muffe 1/2 NPT	DIN EN 61518 Form A	Muffe 1/4 NPT mit Verschlußschraube	N542.46.480.01
Edelstahl			-	N542.46.481.01
Edelstahl	Eindrehung Ø 18,5 nach DIN EN 61518		Muffe 1/4 NPT mit Verschlußschraube	N542.46.490.01
Edelstahl			-	N542.46.491.01

Einzelteile	Edelstahl ¹⁾
	DIN - Werkstoffnummer
Gehäuse ²⁾	1.4404 / 316L
Spindelführung	1.4401 / 316
Ventilspindel	1.4404
Ventilkegel ³⁾	1.4571
Packung	PTFE bis 200°C (Reingraphit bis 550°C)
Spindelmutter	1.4301
Knebelgriff	Edelstahl

- Gehäuse: Gesenkschmiedestück
- außenliegendes Spindelgewinde
- rollverdichtete Ventilspindel mit Rückdichtung und eingebördeltem Ventilkegel
- Sonderausführungen auf Wunsch lieferbar
- die Ventilblöcke können nach NACE-Spezifikation geliefert werden

- 1) auch in öl- und fettfreier Ausführung für Sauerstoff lieferbar (Bestellhinweis B 3 beachten !)
- 2) mit Abnahmeprüfzeugnis nach EN 10 204/3.1 lieferbar
- 3) Ventilkegel aus KEL-F® (PCTFE) oder POM auf Wunsch lieferbar
- 4) Anschlußmaße DIN EN 61518
- siehe Bestellhinweis B 4