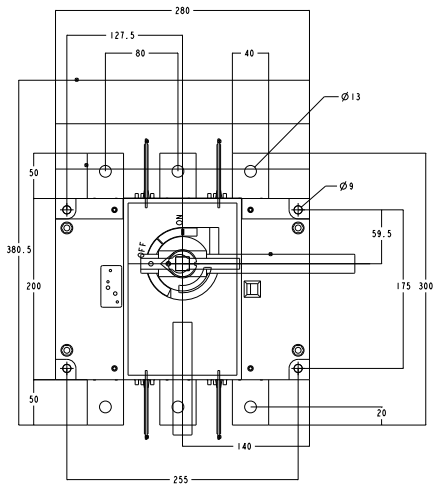
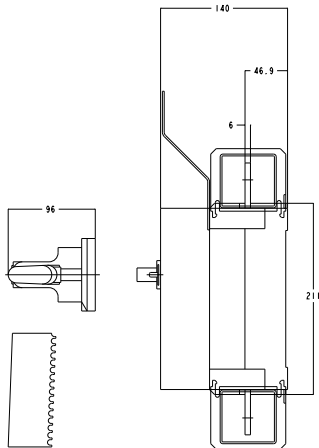
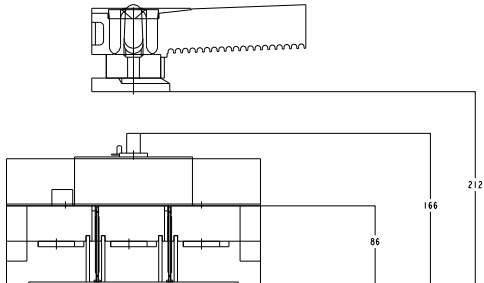


Rep.	Nom	Code	N°	Qté
1	ELIMCO 316008 F	21903060	Ø17	1
2	ECRAN DE PROTECTION DES PLACES 3P	21903060	P17M	1
3	POIGNÉE CDE TYPE N	/	/	1
4	ECRAN DE SEPARATION ENTRE PHASES 102101	/	/	4

All dimensions are in "MM"



DOOR DRILLING

