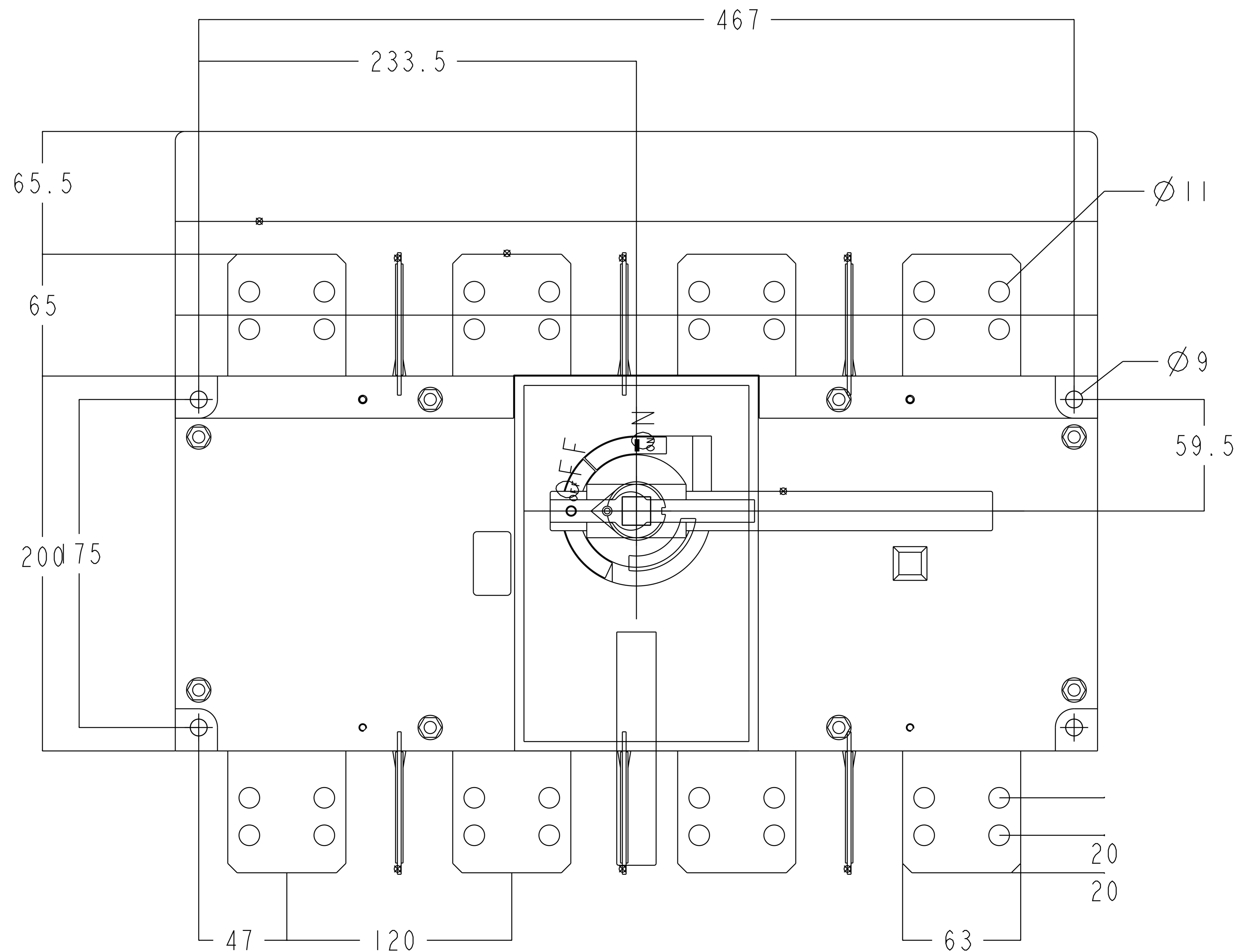
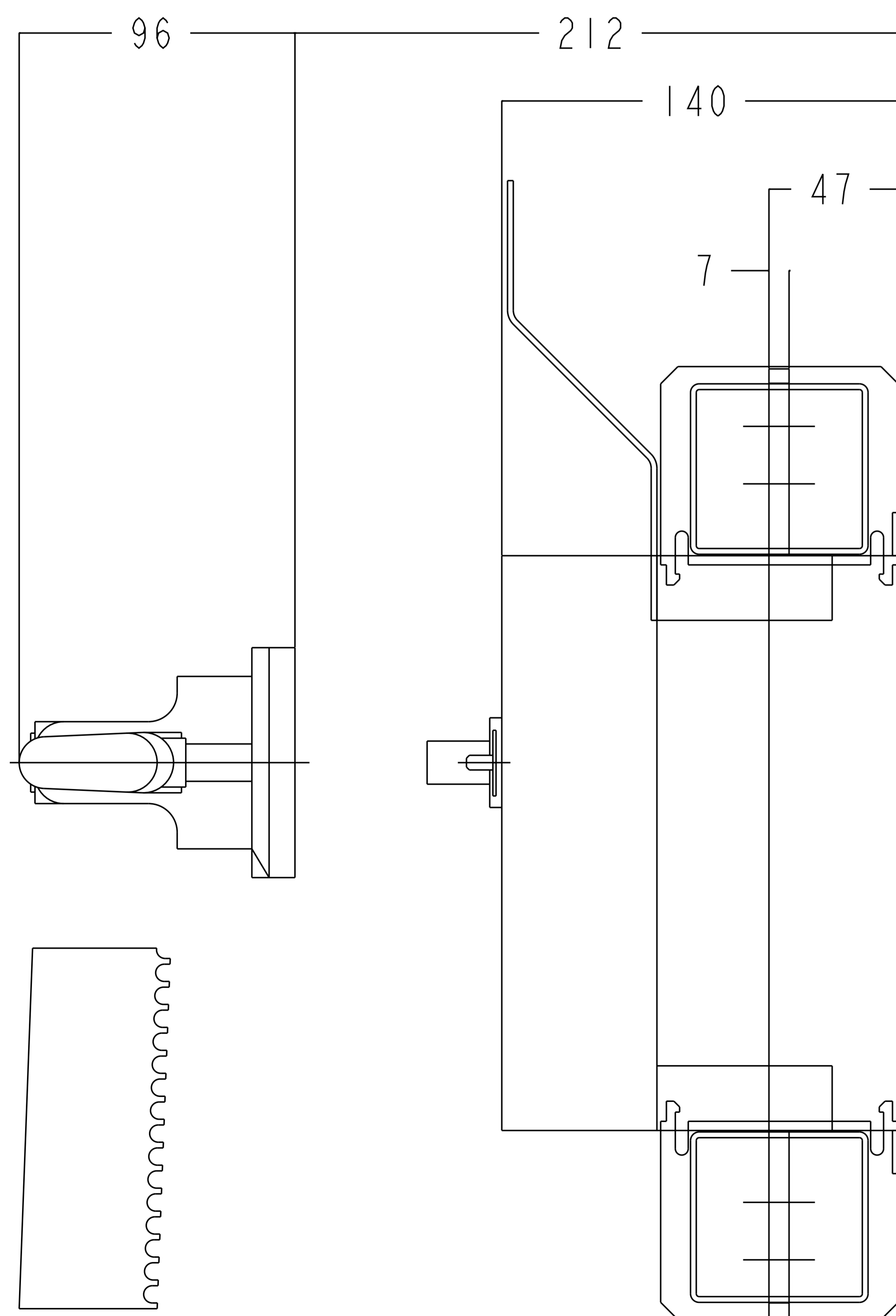
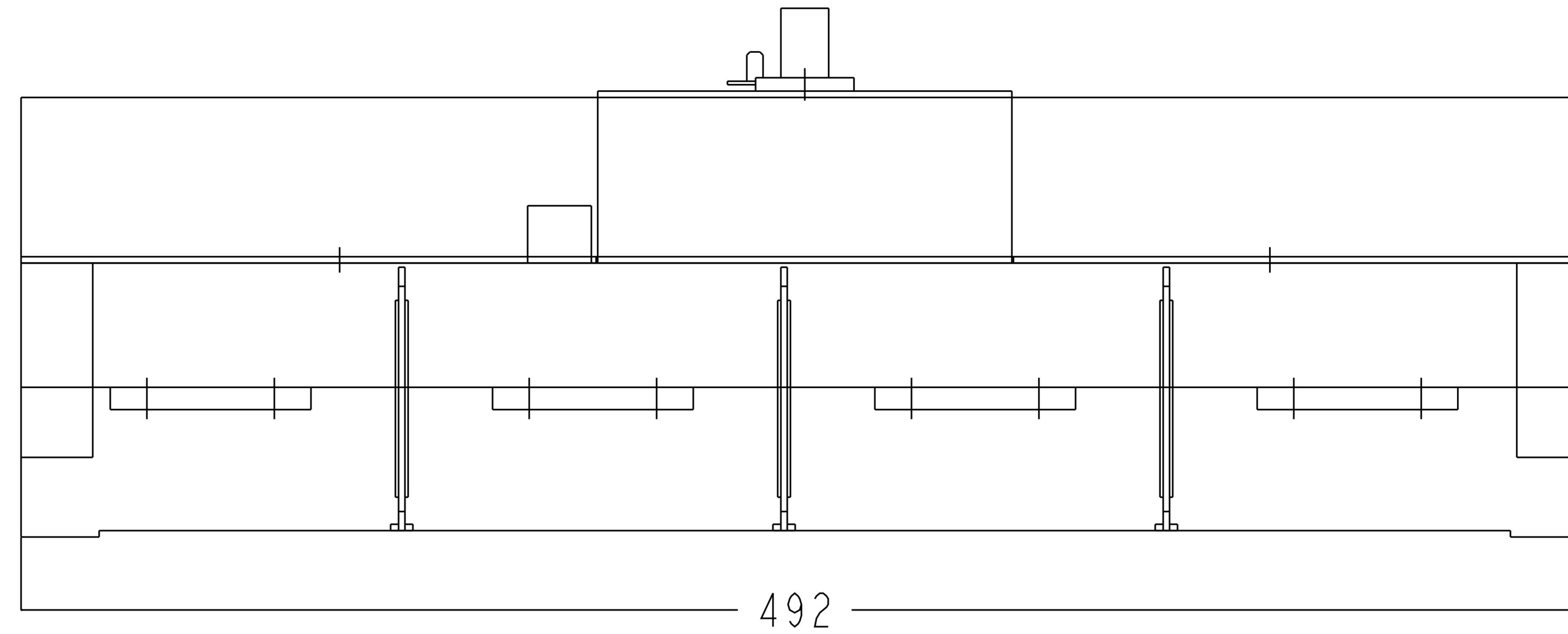
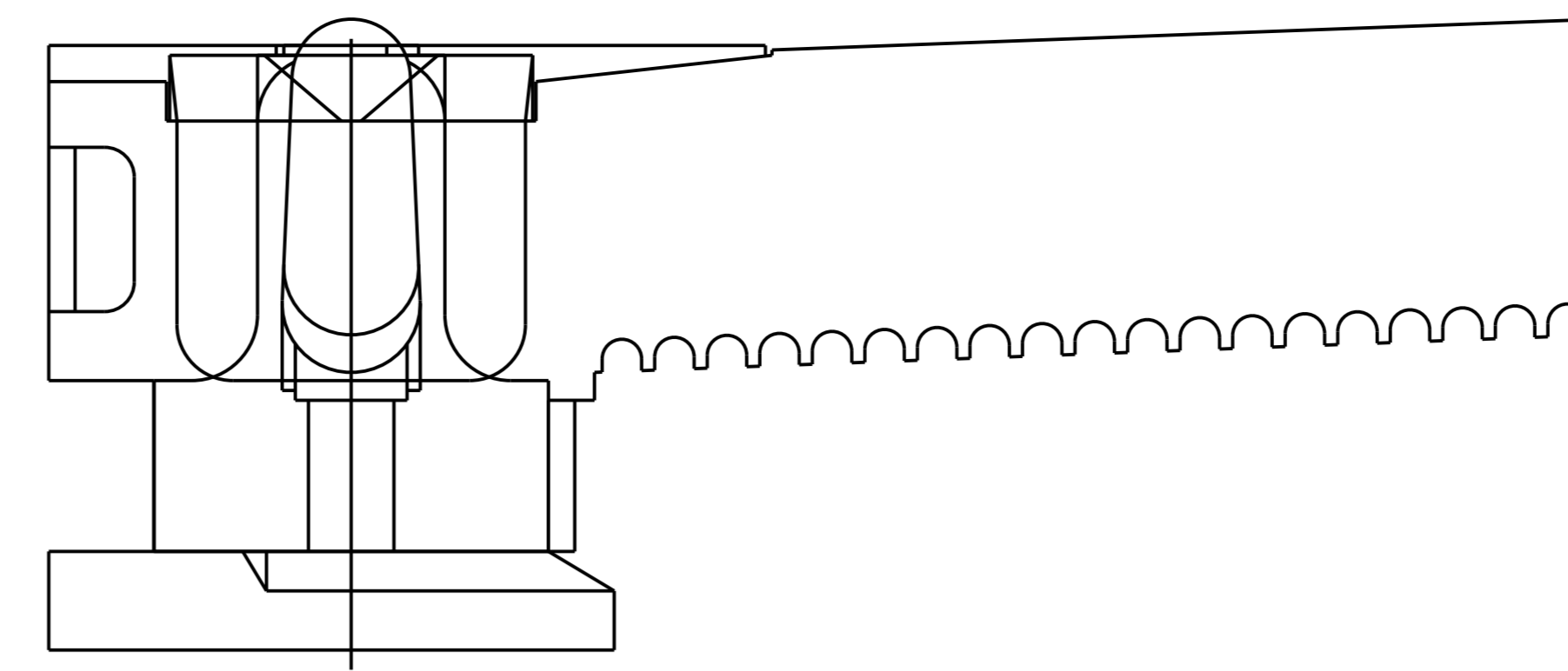


| Rep. | Nom                              | Code     | N°   | Qté |
|------|----------------------------------|----------|------|-----|
| 1    | ECRAN DE PROTECTION DES PLAGES   | 27984120 | de/  | 1   |
| 2    | SIRCO UL 4x1200A F APPAREIL NU   | 27004120 | plgn | 1   |
| 3    | POIGNEE CDE TYPE H               |          | /    | 1   |
| 4    | ECRAN DE SEPARATION ENTRE PHASES | 1382101  | /    | 6   |



**DOOR DRILLING**

