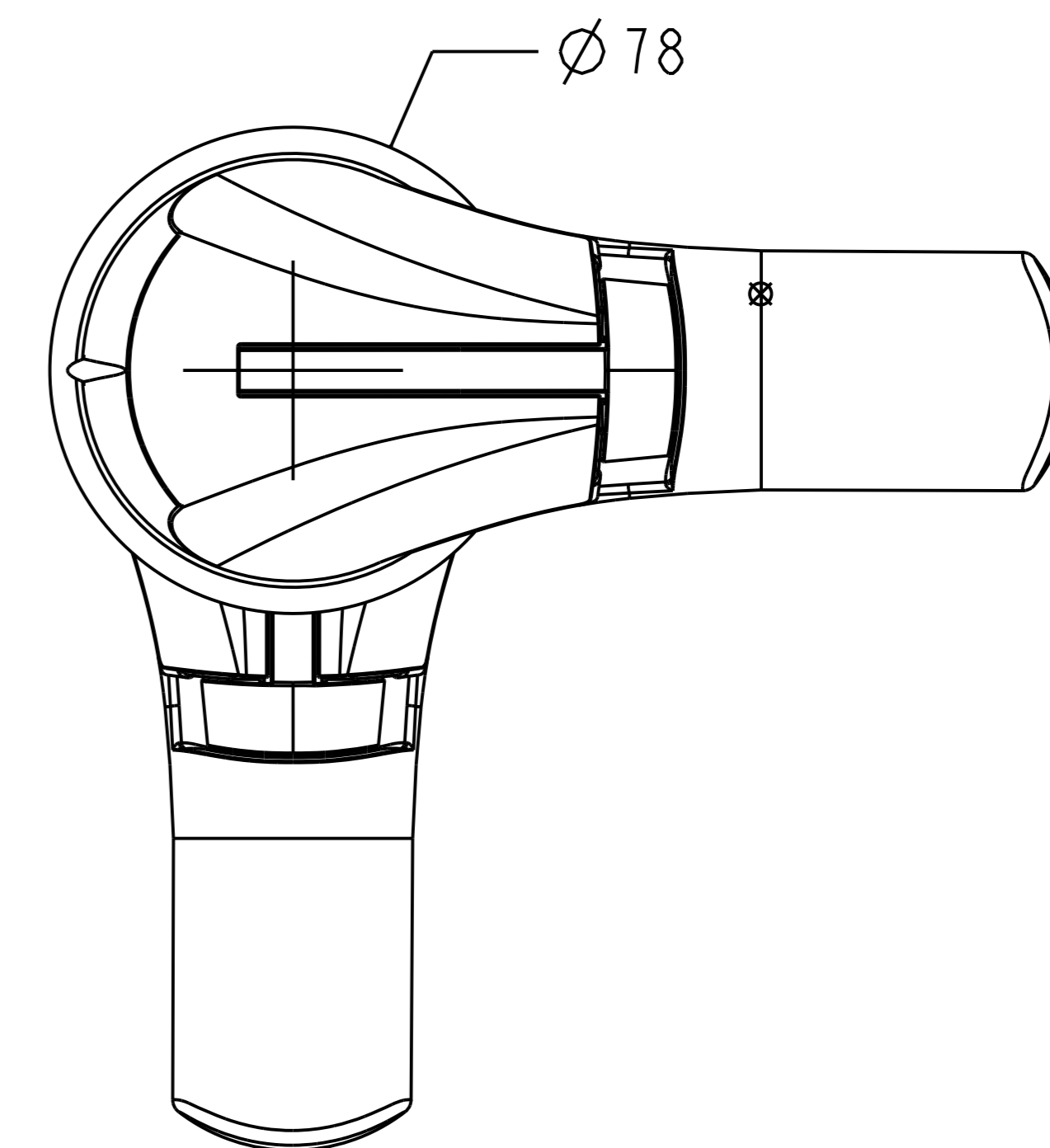
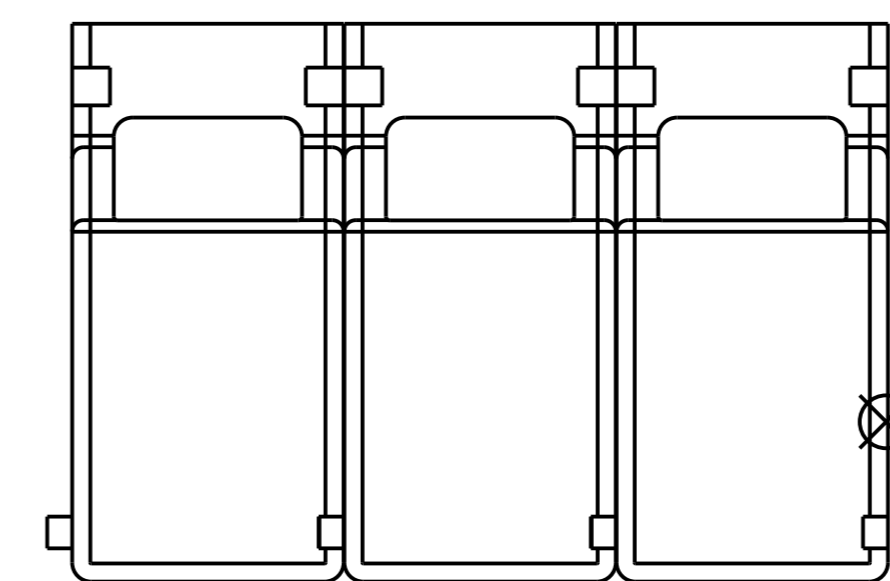
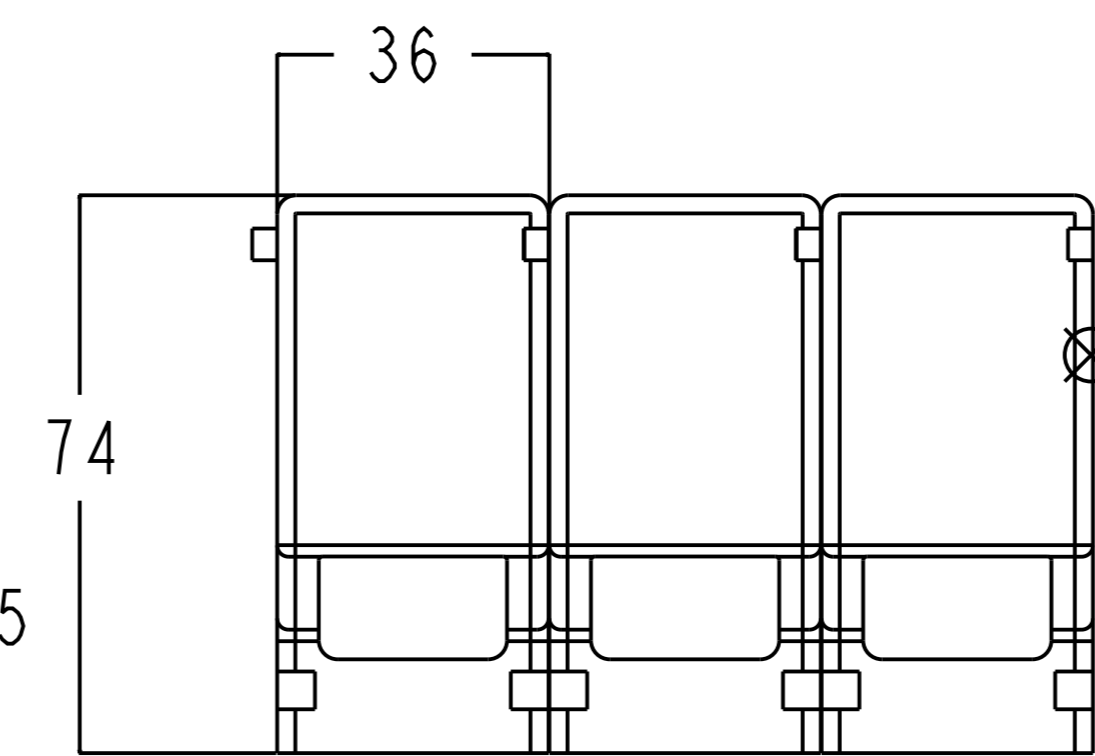
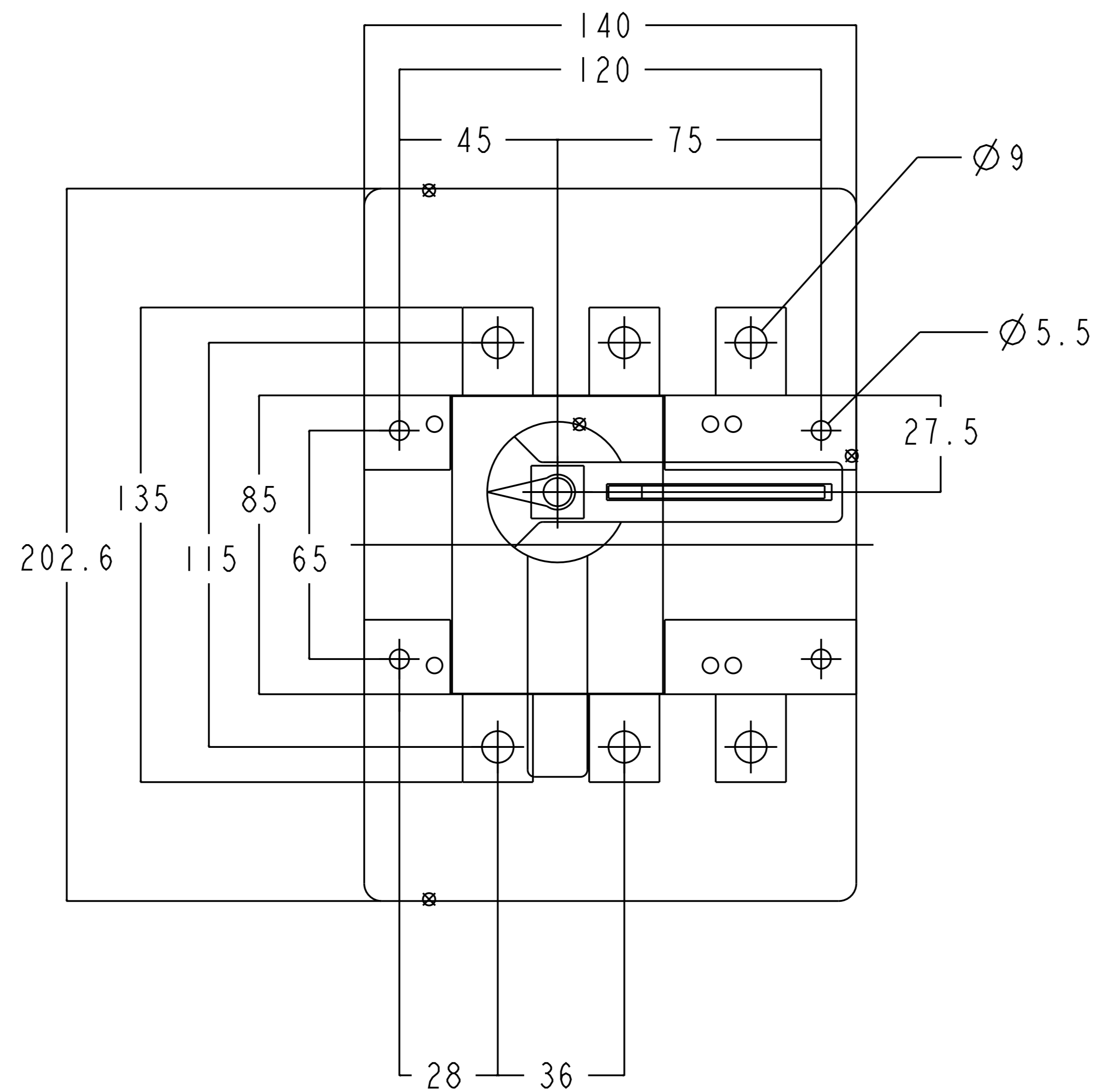
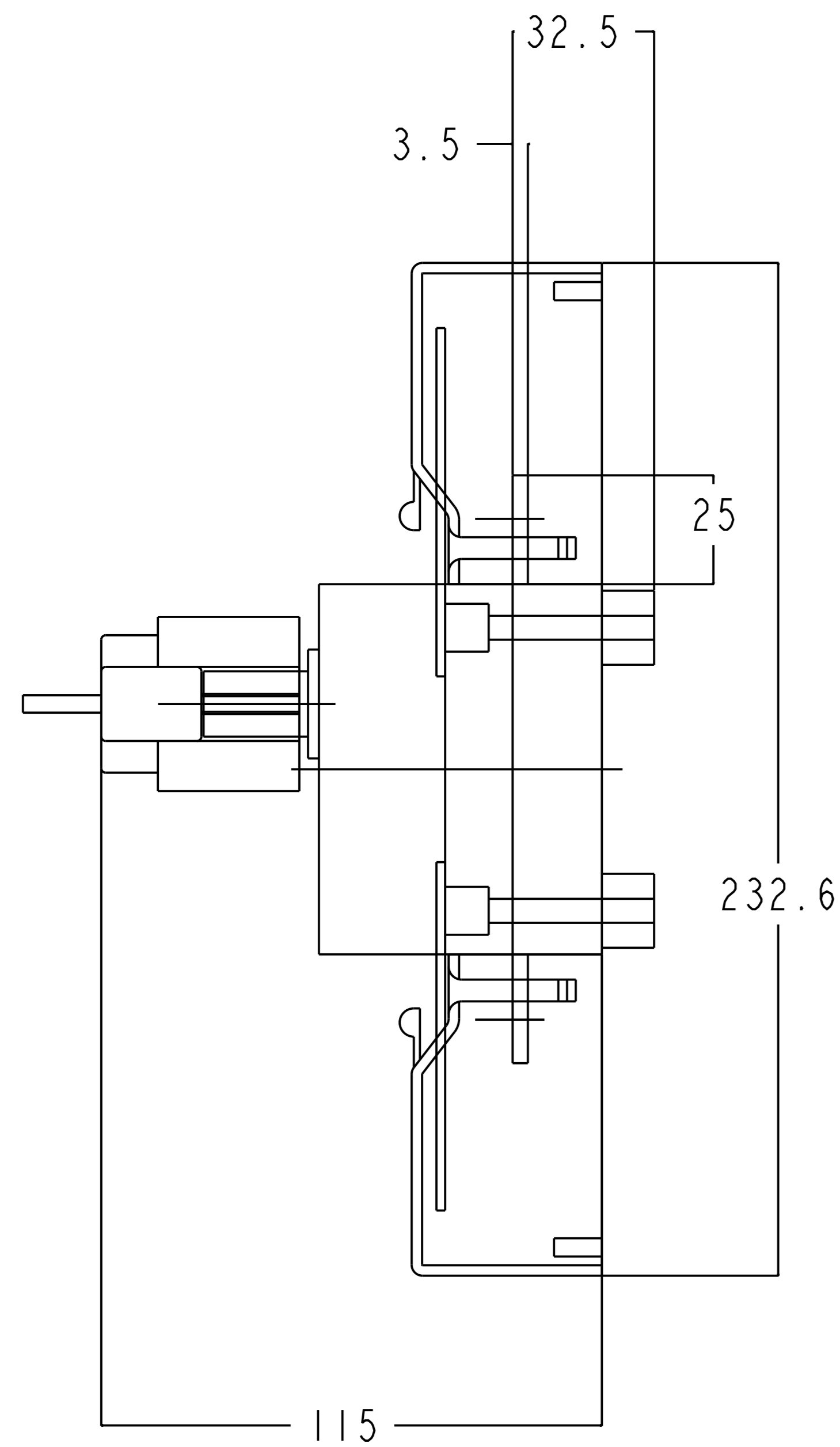
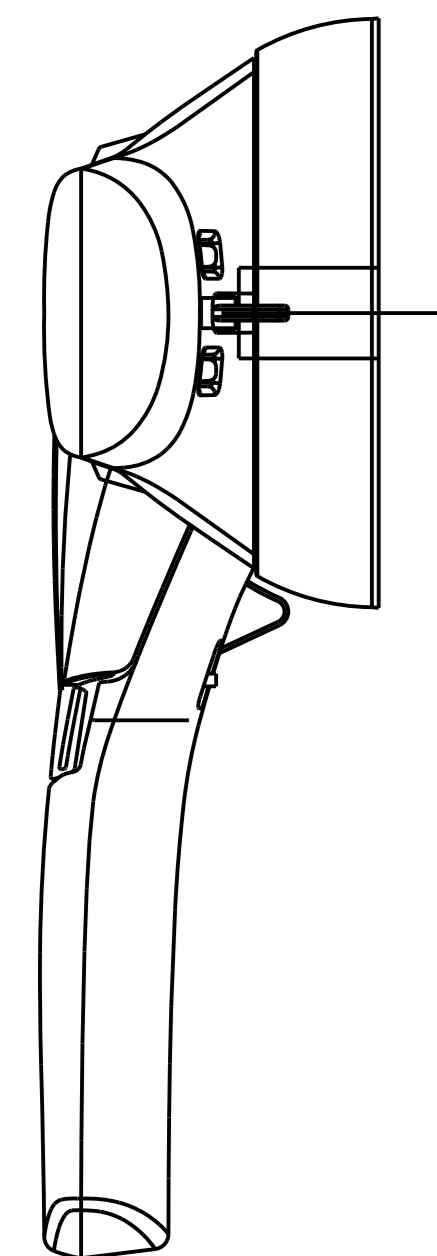
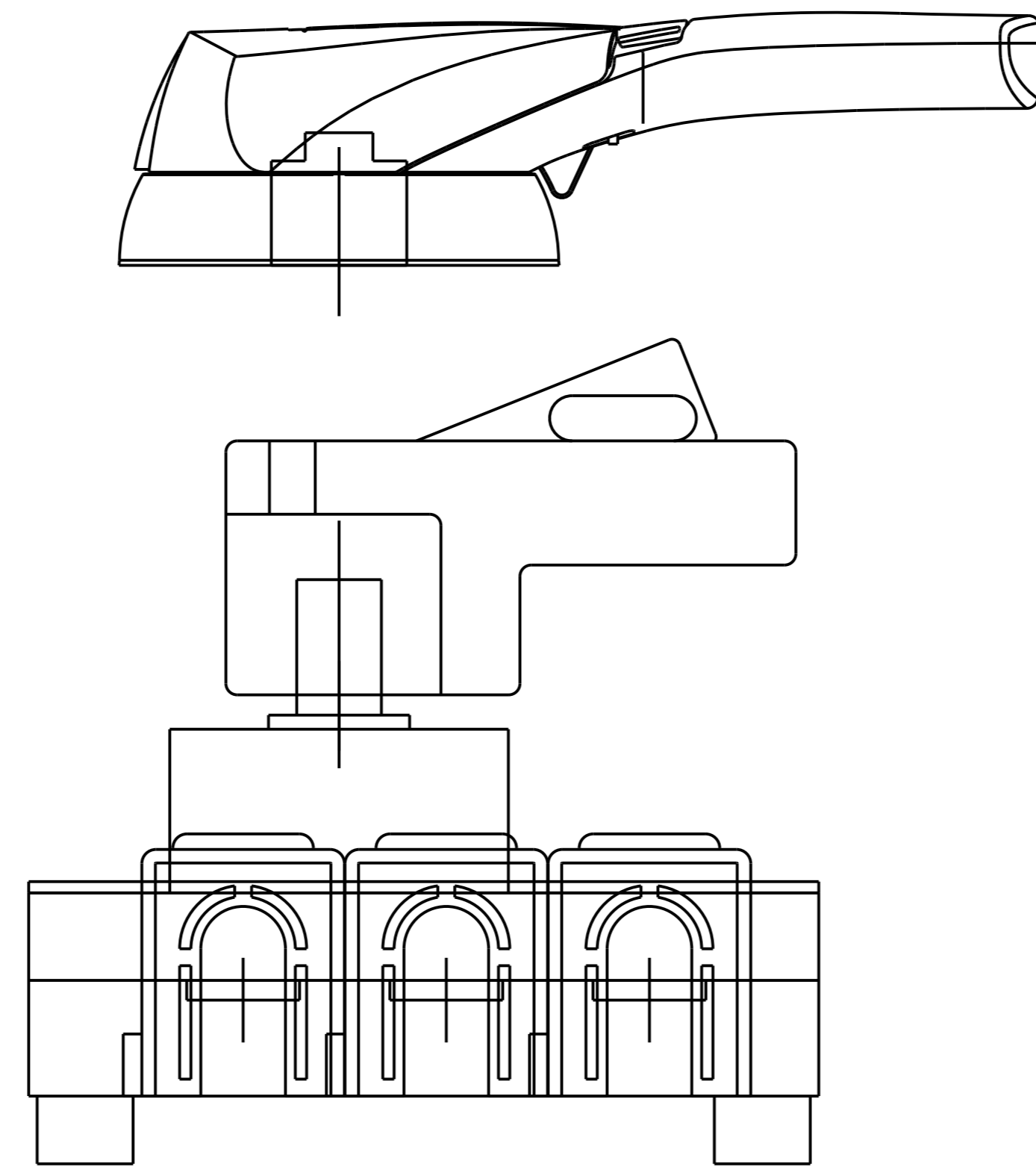


Rep.	Nom	Code	N°	Qté
4	POIGNEE CDE EXT TYPE S2	14212111	de/	1
6	POIGNEE CDE DIRECTE TYPE B2N	26995042	piqn	1
1	SIRCO 3x160A F APPAREIL NU	26003017	/	1
7	ECRAN DE PROTECTION DES PLAGES 3P	26983012	/	2
9	CACHE BORNES 3P	26003017	/	2



### DOOR DRILLING

