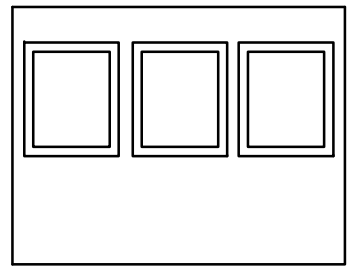
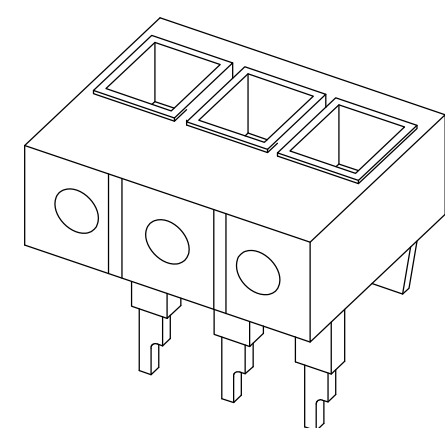
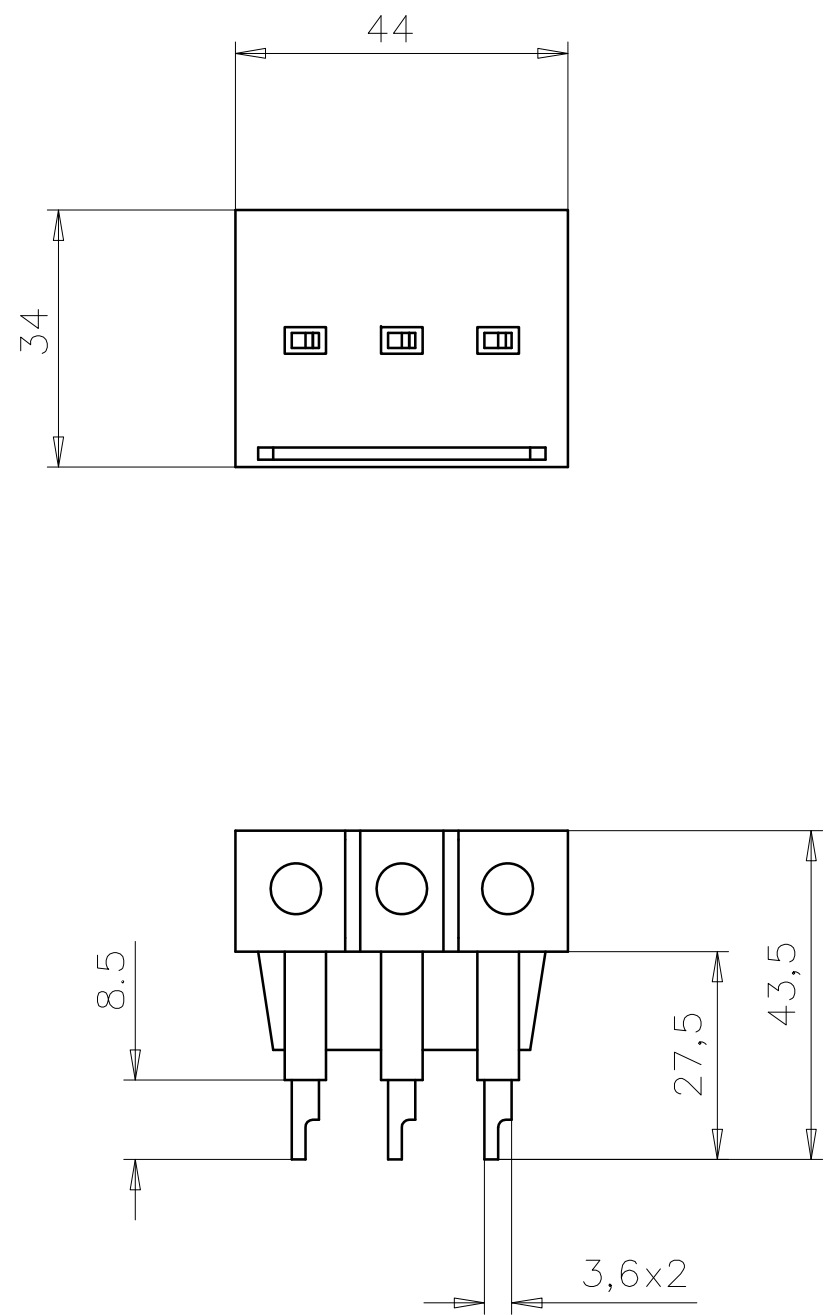
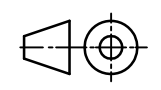


Allgemeintoleranzen gemaess



VERWENDUNG
(unverbindlich)

Projektion:



CAD - Zeichnung
(darf nicht von Hand gezeichnet werden !)

Alle Rechte vorbehalten.
Tous droits reserves.
All rights reserved.
© Rockwell Automation

BENENNUNG					VAR.-NR	AUSGANGSMATERIAL		
140M						BED.-LISTE	ERSATZ FUER	BASIERT AUF MODELL
Feeder Terminal 140M-C-WTN						<input type="checkbox"/> JA		JA <input type="checkbox"/> NEIN <input checked="" type="checkbox"/>
Anschlussblock 140M-C-WTN						UNTERLAGEN UND AEHNLICHE TEILE		
MSSSTAB					GEZEICHNET	GEPRUEFT	NORMGEPR.	GESEHEN
1:1					140M	19.08.2010	20.08.2010	Feller
					Name: Tanner	Tanner	Höchli	Vis.
					PROJEKT		LIBRARY	
					kt7_Zubehoer_Div		21_582	
					AUSGABE	Nr.	Dat.	
						01	19.08.2010	
							Vis. Tanner	
					BLATT : 1	B		140M-C-WTN
					BLAETTER: 1	A 3		