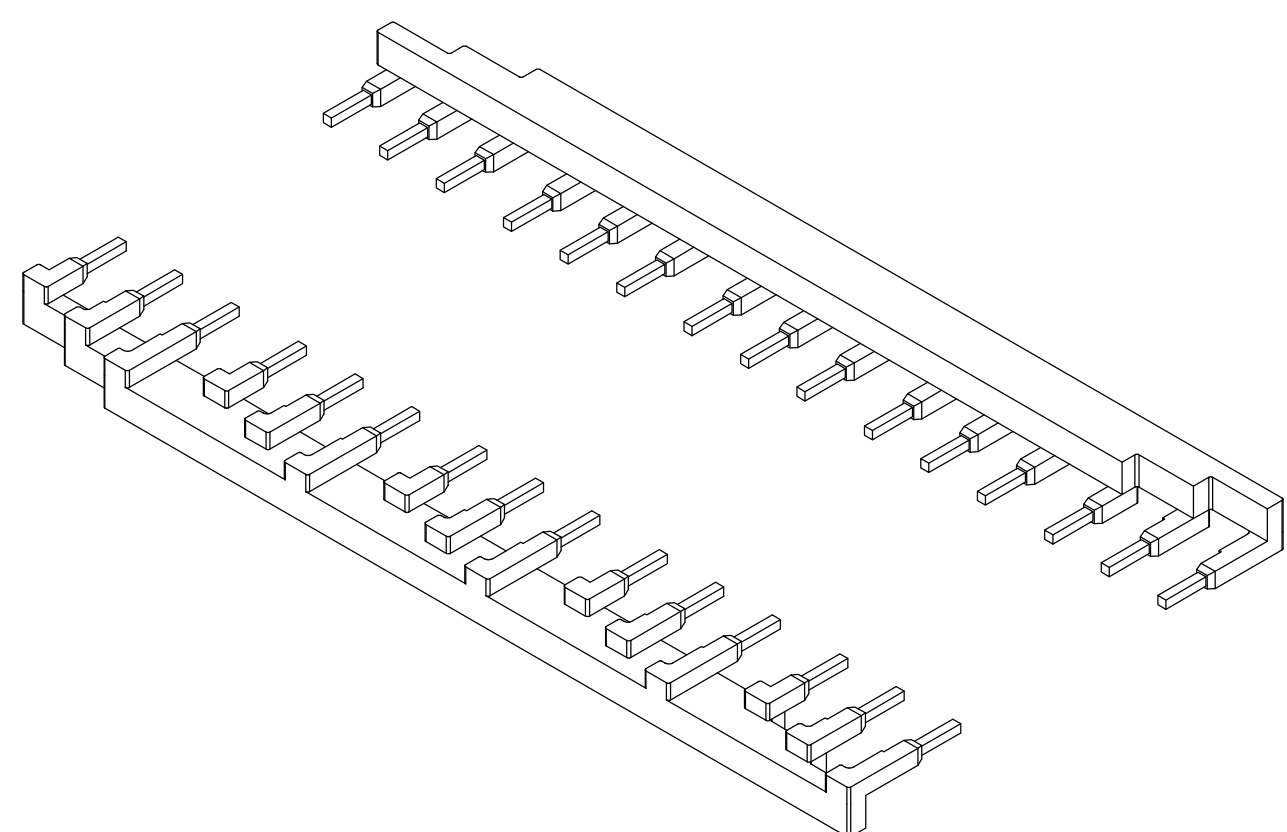
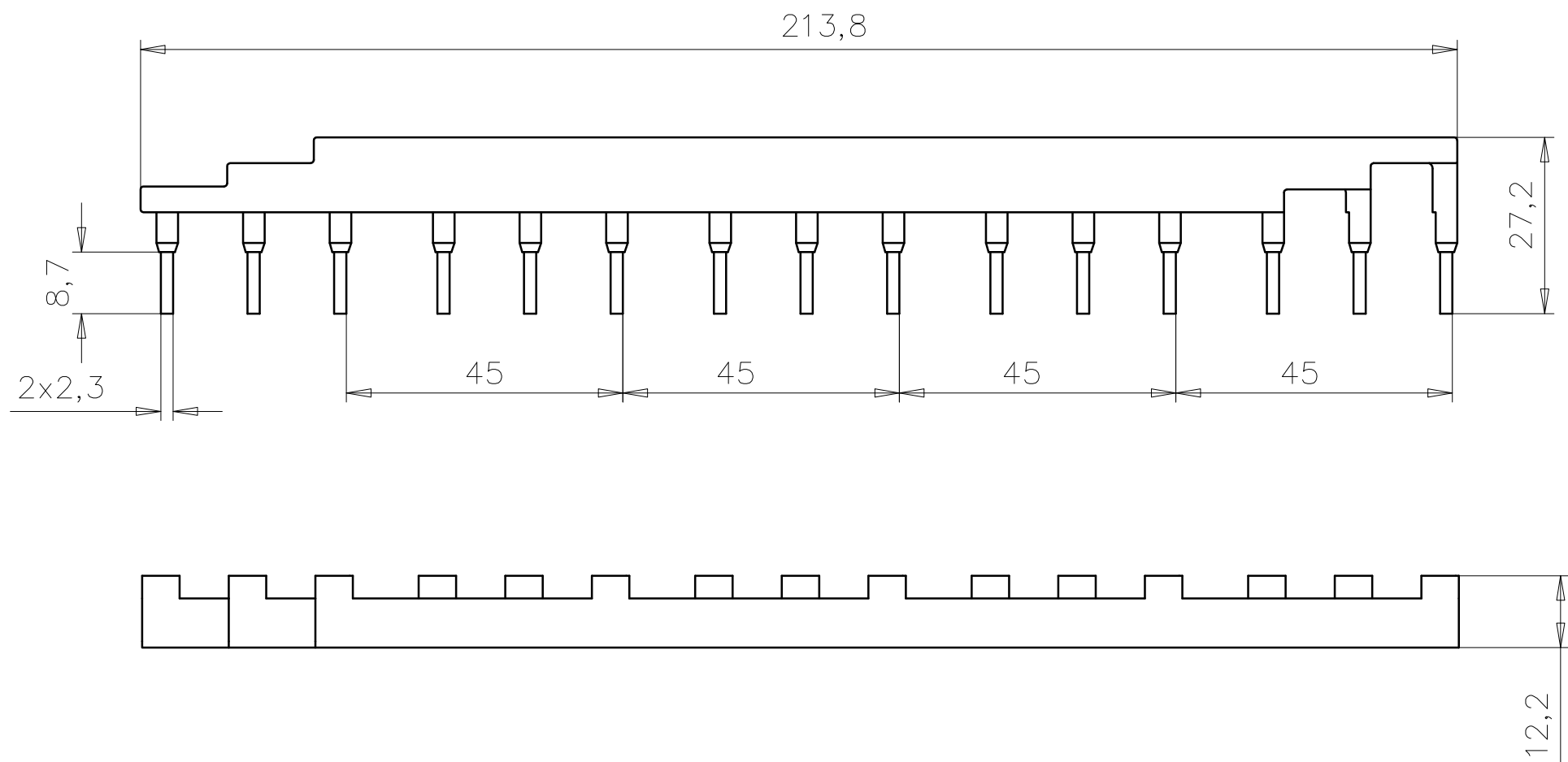


VERWENDUNG
(unverbindlich)

Allgemeintoleranzen gemaess



CAD - Zeichnung
(darf nicht von Hand gezeichnet werden !)

Alle Rechte vorbehalten.
Tous droits reserves.
All rights reserved.
© Rockwell Automation

BENENNUNG		VAR.-NR	AUSGANGSMATERIAL	
140M			BED.-LISTE <input type="checkbox"/> JA	ERSATZ FUER BASIERT AUF MODELL JA <input type="checkbox"/> NEIN <input checked="" type="checkbox"/>
Compact Busbar 140M-C-W455N Kompaktsammelschiene 140M-C-W455N			UNTERLAGEN UND AEHNLICHE TEILE	
MSSSTAB 1:1		GEZEICHNET Dat. 21.04.2010 Name .Tanner	GEPRUEFT 19.08.2010 .Tanner	NORMGEPR. 20.08.2010 Höchli
GESEHEN Feller Vis.		PROJEKT kt7_Zubehoer_Div		LIBRARY 21_582
AUSGABE		Nr. 01	Dat. 19.08.2010 Vis. .Tanner	
		BLATT : 1 BLAETTER: 1	B A 3	140M-C-W455N