

## 1. Allgemeine Hinweise

Deutsch

### ⚠️ ACHTUNG

Die Speisetrenner wurden nach den aktuellen Normen und Vorschriften entwickelt und gefertigt. Um die langfristige Funktion der Speisetrenner zu gewährleisten, beachten Sie bitte die folgenden Hinweise:

Ein Betrieb außerhalb der Spezifikationen sowie Überspannungen und /-ströme bzw. Verpolung können zur Zerstörung oder zu einer beeinträchtigten Funktionalität beim Betrieb der Speisetrenner führen. Schützen Sie daher die Speisetrenner durch geeignete Maßnahmen (Überspannungsschutz, Leitungsführung, ESD-gerechte Handhabung).

Die Speisetrenner dürfen nur von qualifiziertem Fachpersonal installiert werden. Erst nach fachgerechter Installation dürfen die Geräte mit Hilfsenergie versorgt werden.

Die nationalen Vorschriften (z. B. für Deutschland DIN VDE 0100) müssen bei der Installation und Auswahl der Zuleitungen beachtet werden.



Beim Umgang mit den Speisetrennern ist auf Schutzmaßnahmen gegen elektrostatische Entladung (ESD) zu achten.

## 2. Bestimmungsgemäßer Gebrauch

Versorgung eines 2-Leiter-Meßumformers mit Hilfsenergie und galvanisch getrennte Übertragung des Meßsignals im Bereich von 4 ... 20 mA.

## 3. Montage, elektrischer Anschluß

Die 931H-A2A2N-DC werden auf TS 35 Normschienen aufgerastet und seitlich durch geeignete Endwinkel fixiert. Klemmenbelegung siehe Maßzeichnung.

Anschlußquerschnitte:  
ein- und feindrähtig 0,5 ... 2,5 mm<sup>2</sup>  
mit Adernendhülse 0,5 ... 1,5 mm<sup>2</sup>.

## 4. Technische Daten

Eingangsdaten	
Eingang (Speisemeßstromkreis)	4...20 mA, Übertragung bis 22 mA möglich
Speisespannung	Speisespannung 16,5 V; konstant für 3 ... 22 mA; kurzschlußfest Strom begrenzt auf max. 25 mA
Restwelligkeit	< 10 mV <sub>eff</sub>
Ausgangsdaten	
Ausgang	4 ... 20 mA
Ausgangssignal bei Eingangskurzschluß	22 ... 25 mA
Ausgangssignal bei offenem Eingang	< 3 mA
Bürde	≤ 10 V (≤ 500 Ohm bei 20 mA)
Offset	< 30 µA
Restwelligkeit	< 10 mV <sub>eff</sub>
Allgemeine Daten	
Verstärkungsfehler	< 0,1 % v. M.

Einstellzeit	< 2 ms
Temperatureinfluß	< 0,005 %/K v. E. (mittlerer TK, Referenztemperatur 23 °C)
Hilfsenergie	24 V DC (±15 %), ca. 1 W Die Hilfsenergie kann über Querverbinder von einem Gerät zum anderen weitergeleitet werden.
Galvanische Trennung	3-Port-Trennung zwischen Eingang (Speisemeßstromkreis), Ausgang und Hilfsenergie
Prüfspannung	2,5 kV AC Eingang (Speisemeßstromkreis) gegen Ausgang / Hilfsenergie 510 V AC Ausgang gegen Hilfsenergie
Arbeitsspannung (Basisisolierung)	bis 600 V AC/DC bei Überspannungskategorie II und Verschmutzungsgrad 2, zwischen Eingang (Speisemeßstromkreis) und Ausgang/Hilfsenergie, ferner bis 100 V AC/DC zwischen Ausgang und Hilfsenergie bei Überspannungskategorie II und Verschmutzungsgrad 2 nach DIN EN 61010-1. Bei Anwendungen mit hohen Arbeitsspannungen ist auf genügend Abstand bzw. Isolation zu Nebengeräten und auf Berührungsschutz zu achten.
EMV <sup>1)</sup>	Produktfamilienorm: DIN EN 61326 Störaussendung: Klasse B Störfestigkeit: Industriebereich
Umgebungstemperatur Betrieb Transport und Lagerung	0 ... +55 °C -25 ... +85 °C
Schutzart	IP 20
Bauform	Anreihgehäuse
Befestigung	für Hutschiene 35 mm nach DIN EN 50022
Gewicht	ca. 50 g

1) Während der Störeinwirkung sind geringe Abweichungen möglich.

## 1. General Instructions

English

### ⚠️ WARNING

- Disconnect power prior to installation
- Installation only by Qualified personnel
- Follow all applicable local and national electrical codes

## 2. Intended use

Power supply to a 2-wire transmitter and galvanically isolated transmission of the measured signal in the 4 ... 20 mA range.

## 3. Mounting, Electrical Connection

The 931H-A2A2N-DC are mounted on standard TS 35 rails and fixed in position by a suitable end bracket.

For terminal assignments see enclosure.

Wire cross-sections:

single wire or finely stranded 0.5 ... 2.5 mm<sup>2</sup>  
with ferrule 0.5 ... 1.5 mm<sup>2</sup>.

## 4. Technical Data

Input data	
Input (Current loop)	Supply voltage 16.5 V , constant for 3 ... 22 mA, short-circuit-proof current limited to 25 mA max.
Residual ripple	< 10 mV <sub>rms</sub>
Output data	
Output	4 ... 20 mA
Output signal in case of short circuit at input	22 ... 25 mA
Output signal in case of open input	< 3 mA
Load	≤ 10 V (≤ 500 Ohms at 20 mA)
Offset	< 30 µA
Residual ripple	< 10 mV <sub>rms</sub>
General data	
Gain error	< 0.1 % meas. val.
Response time	< 2 ms
Temperature influence	< 0.005 %/K final value (average TC, reference temp 23 °C)
<b>Power supply</b>	24 V DC (±15 %), approx. 1 W Power supply can be led from one unit to the other via a pluggable cross-connection.
Galvanic isolation	3-port isolation between input (current loop) / output / power supply

Test voltage	2,5 kV AC input (current loop) against output / power supply 510 V AC output against power supply
Working voltage (basic insulation)	Up to 600 V AC/DC across input (current loop) and output / power supply, for overvoltage category II and pollution degree 2.  Up to 100 V AC/DC across output and power supply for overvoltage category II and pollution degree 2 to EN 61010-1  For applications with high working voltages take measures to prevent accidental contact and make sure that there is sufficient distance to adjacent devices or sufficient insulation between them.
EMC <sup>1)</sup>	Product standard: EN 61326 Emitted interference: Class B Immunity to interference: industry
Ambient temperature Operation Transport and storage	0 ... +55 °C -25 ... +85 °C
Ingress protection	IP 20
Enclosure	Modular case
Mounting	35 mm top-hat rail to EN 50022
Weight	Approx. 50 g

1) Minor deviations possible during interference.

## 1. Indications générales

Français

### ATTENTION

Les alimentations deux fils ont été développées et fabriquées en respect des normes et prescriptions en vigueur. Afin d'assurer le bon fonctionnement des alimentations sur le long terme, veuillez respecter les instructions suivantes : Exploiter les alimentations en dehors des spécifications, les soumettre à des surtensions, des surintensités ou une inversion de polarité peut conduire à la destruction de cellules-ci ou entraver les fonctionnalités lorsque les alimentations sont utilisées.

Veuillez par conséquent prendre toute mesure nécessaire pour protéger les alimentations (protection contre les surtensions, câblage, manipulation évitant les pointes de tension). Les alimentations deux fils ne doivent être installés que par du personnel qualifié. L'alimentation électrique des appareils ne doit être réalisée qu'après une installation conforme aux prescriptions.

Les directives nationales en vigueur doivent être prises en compte pour l'installation et la sélection des câbles.



Lors de l'utilisation de l'appareil, il est nécessaire de considérer des précautions contre décharges électrostatiques.

## 2. Utilisation conforme

Alimentation électrique d'un transmetteur deux fils et transmission à isolation galvanique du signal de mesure 4 ... 20 mA.

## 3. Montage, raccordement électrique

Les 931H-A2A2N-DC sont encliquetés sur des rails de norme TS 35 et fixé latéralement à l'aide d'une équerre adaptée. Brochage voir boîtier.

Sections de raccordement :  
monobrin et multibrin 0,5 ... 2,5 mm<sup>2</sup>  
avec douille d'extrémité 0,5 ... 1,5 mm<sup>2</sup>.

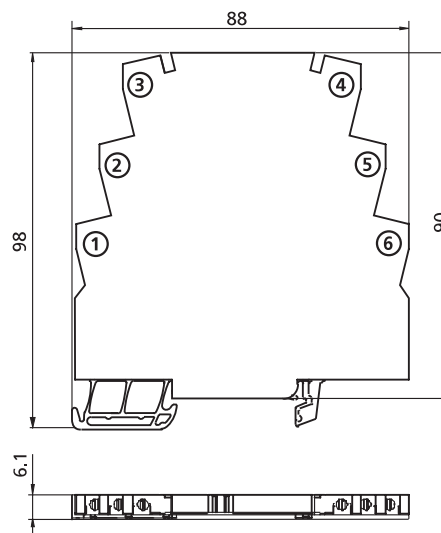
## 4. Caractéristiques techniques

Données d'entrée	
Entrée (boucle de courant)	Tension d'alimentation 16,5 V constante avec 3 ... 22 mA protégée contre court-circuit courant limité à 25 mA maxi.
Ondulation résiduelle	< 10 mV <sub>eff</sub>
Données de sortie	
Sortie	4 ... 20 mA
Signal de sortie avec court-circuit à l'entrée	22 ... 25 mA
Signal de sortie avec l'entrée ouverte	< 3 mA
Charge	≤ 10 V (≤ 500 Ohm à 20 mA)
Offset	< 30 μA
Ondulation résiduelle	< 10 mV <sub>eff</sub>
Données générales	
Erreur d'amplification	< 0,1 % de la mesure
Temps de réponse	< 2 ms

Influence de la température	< 0,005 %/K de la val. finale (CT moyen, température de réf. 23 °C)
Alimentation	24 V CC (±15 %), env. 1 W L'alimentation peut être transmise d'un appareil à l'autre par des connexions transversales.
Isolation galvanique	Séparation 3-port entre entrée (boucle courant) / sortie / alimentation
Tension d'essai	2,5 kV CA entre entrée (boucle courant) et sortie / alimentation 510 V CA entre sortie et alimentation
Tension de service (isolation de base)	Jusqu'à 600 V CA/CC entre entrée (boucle courant) et sortie / alimentation, pour catégorie de surtensions II et degré de pollution 2.  Jusqu'à 100 V CA/CC entre sortie et alimentation, pour catégorie de surtensions II et degré de pollution 2 suivant EN 61010-1.  En cas d'utilisation avec des tensions de service élevées, veiller à avoir une distance ou une isolation suffisante par rapport aux appareils voisins et respecter la protection contre les contacts.
CEM <sup>1)</sup>	Norme de produit : EN 61326 Emission de perturbations: Classe B Immunité aux perturbations: secteur industrielle
Température ambiante Service Transport et stockage	0 ... +55 °C -25 ... +85 °C
Protection	IP 20
Construction	Boîtier série
Montage	Pour profilé chapeau 35 mm suivant EN 50022
Poids	env. 50 g

1) Faibles déviations possibles lors des perturbations

## Maßzeichnung / Dimension drawing / Dessin coté



1	Speisemeßstromkreis +	Current loop +	Boucle de courant +
2	Speisemeßstromkreis -	Current loop -	Boucle de courant -
3	Hilfsenergie -	Power supply -	Alimentation -
4	Hilfsenergie +	Power supply +	Alimentation +
5	Ausgang -	Output -	Sortie -
6	Ausgang +	Output +	Sortie +

## Bestelldaten / Order information / Référence

Type	Order No.	Qty.
Plug-In Jumper Querverbindung Connexion transversale		
Plug-In Jumper, 2-pole, red	1492-CJLJ6-2-R	60
Plug-In Jumper, 3-pole, red	1492-CJLJ6-3-R	60
Plug-In Jumper, 10-pole, red	1492-CJLJ6-10-R	20
Plug-In Jumper, 41-pole, red	1492-CJLJ6-41-R	10
Plug-In Jumper, 2-pole, blue	1492-CJLJ6-2-B	60
Plug-In Jumper, 3-pole, blue	1492-CJLJ6-3-B	60
Plug-In Jumper, 10-pole, blue	1492-CJLJ6-10-B	20
Plug-In Jumper, 41-pole, blue	1492-CJLJ6-41-B	10
Markers Verbindermarkierer Repérage de blocs de jonction	1492-M6X10	200



Allen-Bradley

Installation Instructions  
Beipackinformation  
Notice d'utilisation

Active Isolator, 3 Way  
931H-A2A2N-DC

DIR 10000043411  
(Version 00)



10000043411