



Allen-Bradley

en	Installation Instructions	1
de	Beipackinformation	9
fr	Notice d'utilisation	17

**Isolator, 3 Way, Monitoring
931S-V1R1D-MC1R**



DIR 10000043408
(Version 00)



10000043408

1. General notes

WARNING

- Disconnect power prior to installation
- Installation only by Qualified personnel
- Follow all applicable local and national electrical codes
- Due to potential hazardous voltages in close proximity, use a non-conductive tool and proper PPE when adjusting the potentiometers on the front panel.

Please observe that applications with high insulation voltages require sufficient space or insulation to adjoining devices, as well as protection against accidental contact. Generally speaking, ferrules with plastic collars are to be used.



Protective measures must be taken against electrostatic discharges (ESD) when installing and setting the 931S-V1R1D-MC1R

1.1 Notes on EMC

Deviations may occur during disturbances caused by HF radiation. It is possible to reduce these interferences by installing the electrical equipment into a shielding enclosure, using shielded cables or cable filters.

2. Function description

2.1 The 3 Way Monitoring Isolator 931S-V1R1D-MC1R monitors **24Vac/dc to 260Vac/dc voltage in single-phase power supply systems**. This voltage range can be divided into 4 individual ranges. Power is supplied via the monitoring input. A relay with changeover contact is used for the switching output. Fundamentally, the device works on a **closed-circuit current principle**; that means that the relay picks up by status OK, and drops out when an alarm is signalled. The switching point is set via a potentiometer (located under the front plastic cover).

Functions:

- **High Trip:** The relay switches when the set operating point is exceeded
- **Low Trip:** The relay switches by underflow of the set operating point
- **Memory on:** The output alarm status is retained; it can be reset via an internal pushbutton or external reset input
- **Memory off:** The alarm status is not stored
- **Hysteresis, small:** Pickup and release delay of 5V/8V depends on the range set
- **Hysteresis, large:** Pickup and release delay of 10V/16V depends on the range set
- **AC voltage:** AC voltage measurement of the input signal
- **DC voltage:** DC voltage measurement of the input signal

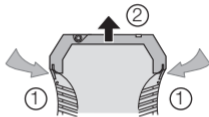
3. Configuring the module

3.1 Required tool

A screwdriver with a 2.5-mm blade is required to set the module and to connect the conductors to the terminals.

3.2 To open the module

Remove the connector. Disengage the locking mechanism by lightly pressing the locks on both sides of the housing ①, remove the upper part of the housing and the electronics ②.



3.3 Settings

3.3.1 Table of settings options for 931S-V1R1D-MC1R

Input	1	2	3	4	5	6	7	8
24Vac/dc...70Vac/dc				on				
70Vac/dc...140Vac/dc							on	
140Vac/dc...210Vac/dc						on		
210Vac/dc...260Vac/dc					on			
Trip								
High Trip	on							
Low Trip								
Memory								
Memory on								
Memory off		on						
Hysteresis								
Hysteresis, small								
Hysteresis, large			on					
Input voltage								
AC voltage								on
DC voltage								

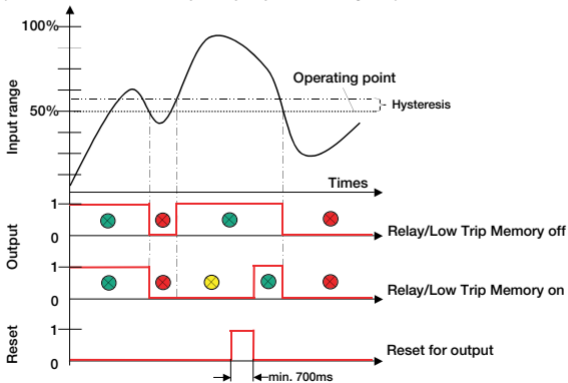
4. Settings examples

4.1 Monitoring single-phase undervoltage with 931S-V1R1D-MC1R

- No underflow of the setpoint value
- Alarm status
- The alarm status can be reset, because setpoint value was exceeded

Alarm trip with setting Low Trip

(Closed-circuit current principle permanently set)



5. Electrical connection

931S-V1R1D-MC1R

Terminal

- 1 + reset (18 Vdc...30 Vdc)
- 2 nc
- 3 - reset
- 4 nc
- 5 Input (24Vac/dc...260Vac/dc)
- 6 Input (24Vac/dc...260Vac/dc)
- 7 nc
- 8 nc
- 9 nc
- 10 Relay contact 11
- 11 Relay contact 12
- 12 Relay contact 14

Connection cross-section max. 2.5 mm²

Multi-wire connection max. 1 mm²

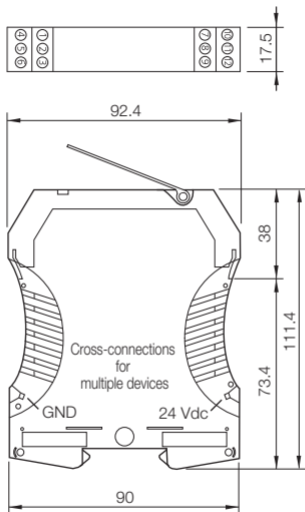
(two wires with the same cross-section)

5.1 Technical Data

Supply voltage 18 ... 30 Vdc / approx. 1 W

Operating temperature 0 °C ... + 55 °C

6. Dimensions in mm



7. Accessories

Designation	Cat. No.
Plug-In Jumper, 2-pole, black	1492-CJLJ5-2-BL
Plug-In Jumper, 2-pole, red	1492-CJLJ5-2-R
Plug-In Jumper, 2-pole, blue	1492-CJLJ5-2-B
Plug-In Jumper, 2-pole, yellow	1492-CJLJ5-2

Marker	Cat. No.
	1492-M6X10

Power Supply 24 V DC Output

15 W	1606-XLP15E
30 W	1606-XLP30E
50 W	1606-XLP50E
100 W	1606-XLP100E
120 W (5 A)	1606-XLE120E

DIR 10000043408
(Version 00)

1. Allgemeine Hinweise

ACHTUNG

Das Spannungsüberwachungsmodul der Reihe 931S-V1R1D-MC1R darf nur von qualifiziertem Fachpersonal installiert werden. Erst nach der fachgerechten Installation darf das Gerät mit Hilfsenergie versorgt werden. Während des Betriebs darf keine Bereichsumschaltung vorgenommen werden, da hierbei berührungsgefährliche Teile offen liegen. Die nationalen Vorschriften (z. B. für Deutschland DIN VDE 0100) bei der Installation und Auswahl der Zuleitungen müssen beachtet werden.

Bei Anwendungen mit hohen Isolationsspannungen ist auf genügend Abstand bzw. Isolation zu Nebengeräten und auf Berührungsschutz zu achten! Es sind generell Aderendhülsen mit Kunststoffkragen zu verwenden.



Bei Montage und Einstellarbeiten am 931S-V1R1D-MC1R VMR 1ph/3ph ist auf Schutzmaßnahmen gegen elektrostatische Entladung (ESD) zu achten.

1.1 EMV-Hinweis

Während einer Störeinwirkung durch HF-Einstrahlung können Abweichungen auftreten. Diese Störbeeinflussung kann durch den Einbau des Betriebsmittels in ein schirmendes Gehäuse, der Verwendung von geschirmten Leitungen oder Leitungsfiltren reduziert werden.

2. Funktionsbeschreibung

2.1 Spannungsüberwachungsmodul 931S-V1R1D-MC1R

Das Modul überwacht **Spannungen in einphasigen Netzen von 24Vac/dc bis 260Vac/dc**. Dieser Spannungsbereich teilt sich in 4 Einzelbereiche auf. Die Spannungsversorgung erfolgt über den Überwachungseingang. Der Schaltausgang ist über ein Relais mit Wechselkontakt realisiert. Das Gerät arbeitet grundsätzlich im **Ruhestromverfahren**, d.h. das Relais ist im Status OK angezogen und fällt bei einer Alarmmeldung ab. Der Schalterpunkt wird mit einem Potentiometer eingestellt (unter der Kunststofffrontscheibe angebracht).

Funktionen:

- **High Trip:** Relais schaltet bei Überschreitung der eingestellten Schaltschwelle
- **Low Trip:** Relais schaltet bei Unterschreitung der eingestellten Schaltschwelle
- **Memory ein:** Der Alarmzustand des Ausganges bleibt erhalten und kann über einen internen Taster oder externen Reseteingang zurückgesetzt werden
- **Memory aus:** Der Alarmzustand wird nicht gespeichert
- **Hysterese klein:** Aus- und Einschaltverzögerung von 5V/8V abhängig vom eingestellten Bereich
- **Hysterese gross:** Aus- und Einschaltverzögerung von 10V/16V abhängig vom eingestellten Bereich

- **AC-Spannung:** Wechselspannungsmessung des Eingangssignals
- **DC-Spannung:** Gleichspannungsmessung des Eingangssignals

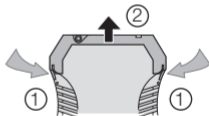
3. Konfigurierung des Gerätes

3.1 Hilfsmittel

Zum Einstellen des Gerätes und zum Anschluss der Leitungen an die Klemmen wird ein Schraubendreher mit einer Klingenbreite von 2,5 mm benötigt.

3.2 Gerät öffnen

Stecker abziehen. Durch leichten Druck den Verschluss auf beiden Seiten des Gehäuses entriegeln ①, Gehäuseoberteil und Elektronik herausziehen ②.



3.3 Einstellungen

3.3.1 Tabelle der Einstellmöglichkeiten für 931S-V1R1D-MC1R

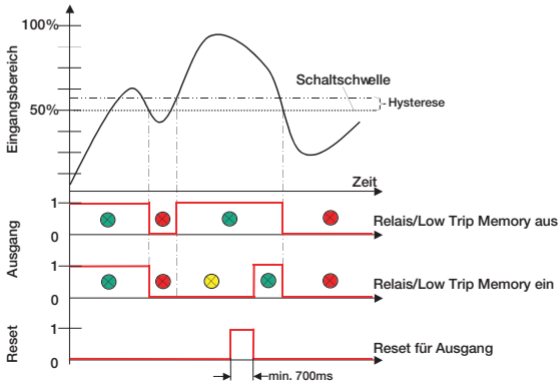
Eingang	1	2	3	4	5	6	7	8
24Vac/dc...70Vac/dc				on				
70Vac/dc...140Vac/dc							on	
140Vac/dc...210Vac/dc						on		
210Vac/dc...260Vac/dc					on			
Trip								
High Trip	on							
Low Trip								
Speicher								
Memory ein								
Memory aus		on						
Hysterese								
Hysterese klein								
Hysterese gross			on					
Eingangsspannung								
AC-Spannung								on
DC-Spannung								

4. Einstellbeispiele

4.1 Einphasige Unterspannungsüberwachung mit 931S-V1R1D-MC1R

- keine Unterschreitung der Sollwertes
- Alarmzustand
- Alarmzustand lässt sich zurücksetzen, da Sollwert überschritten wurde

Alarmauslösung mit Einstellung Low Trip (Ruhestromprinzip fest eingestellt)



5. Der elektrische Anschluss

931S-V1R1D-MC1R

Klemme

- 1 + Reset (18Vdc...30Vdc)
- 2 nc
- 3 – Reset
- 4 nc
- 5 Eingang (24Vac/dc...260Vac/dc)
- 6 Eingang (24Vac/dc...260Vac/dc)
- 7 nc
- 8 nc
- 9 nc
- 10 Relaiskontakt 11
- 11 Relaiskontakt 12
- 12 Relaiskontakt 14

Anschlussquerschnitt max. 2,5 mm²

Mehrleiteranschluss max. 1 mm²

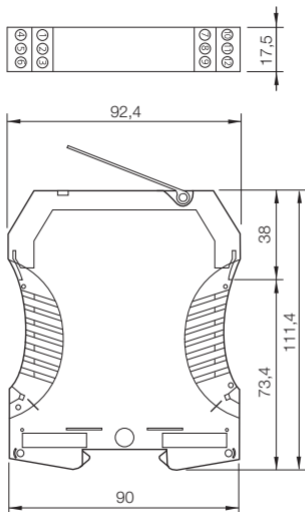
(zwei Leiter gleichen Querschnitts)

5.1 Technische Daten

Versorgungsspannung 18 ... 30 Vdc / ca. 1 W

Betriebstemperatur 0 °C ... + 55 °C

6. Abmessungen in mm



7. Zubehör

Bezeichnung	Best.-Nr.
Querverbindung – 2,5 N/2 schwarz	1492-CJLJ5-2-BL
Querverbindung – 2,5 N/2 rot	1492-CJLJ5-2-R
Querverbindung – 2,5 N/2 blau	1492-CJLJ5-2-B
Querverbindung – 2,5 N/2 gelb	1492-CJLJ5-2

Marker	Best.-Nr.
	1492-M6X10

Power Supply

24 V DC Output

15 W	1606-XLP15E
30 W	1606-XLP30E
50 W	1606-XLP50E
100 W	1606-XLP100E
120 W (5 A)	1606-XLE120E

DIR 10000043408
(Version 00)

1. Remarques générales

ATTENTION

Le module de contrôle de tension de la gamme 931S-V1R1D-MC1R ne doit être installé que par un personnel qualifié. L'équipement ne doit être alimenté en énergie auxiliaire qu'après installation dans les règles de l'art. Ne pas tenter de changer de plage pendant le fonctionnement, des pièces dangereuses par contact direct sont en effet accessibles. Les prescriptions nationales (p. ex. la norme DIN VDE 0100 pour l'Allemagne) doivent être respectées lors de l'installation et du choix des conducteurs d'alimentation.

Pour les applications à grande tensions d'isolation, veiller à un espace suffisant ou une isolation par rapport aux appareils voisin, ainsi qu'à la protection contre les contacts ! Utiliser toujours des embouts à colerette plastique.



Veillez respecter les mesures de protection contre les décharges électrostatiques (pointes de tension) lors du montage et des opérations de réglage sur 931S-V1R1D-MC1R VMR 1ph/3ph .

1.1 Remarque CEM

L'incidence des parasites par rayonnement HF peut conduire à des écarts de mesure. Il est possible de réduire l'incidence de ces parasites en intégrant l'équipement dans un boîtier blindé, en utilisant des conducteurs écrantés ou des filtres de ligne.

2. Description du fonctionnement

2.1 Module de contrôle de tension 931S-V1R1D-MC1R

Ce module surveille les **tensions des réseaux monophasés de 24Vca/cc à 260Vca/cc**. Cette plage de tension se divise en 4 plages individuelles. L'alimentation en tension s'effectue par l'entrée contrôle. La sortie commutée est réalisée par un relais à contact inverseur. L'appareil fonctionne toujours en **mode courant de repos**, c.-à-d. que le relais est excité à l'état OK et retombe sur message d'alarme. Le point de commutation se règle à l'aide d'un potentiomètre (situé sous la face avant en plastique).

Fonctions :

- Déclenchement haut :

Le relais commute sur dépassement du seuil réglé

- Déclenchement bas :

Le relais commute sur soupassement du seuil réglé

- Mémoire activée :

L'état d'alarme de la sortie est maintenu et peut être réinitialisé par un bouton-poussoir interne ou une entrée externe de réinitialisation

- Mémoire désactivée :

L'alarme n'est pas mémorisée

- Petit hystérésis :

Retard à l'ouverture et à la fermeture de 5V/8V selon la plage réglée

- Grand hystérésis :

Retard à l'ouverture et à la fermeture de 10V/16V selon la plage réglée

- Tension CA :

mesure de tension alternative du signal d'entrée

- Tension CC :

mesure de tension continue du signal d'entrée

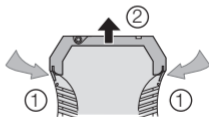
3. Configuration de l'appareil

3.1 Outillage

Pour régler l'appareil et raccorder les conducteurs sur les bornes, il faut un tournevis plat de largeur 2,5 mm.

3.2 Ouverture de l'appareil

Débrancher le connecteur mâle.
En appuyant légèrement, déverrouiller le loquet des deux côtés ①, sortir la partie supérieure du boîtier et l'électronique ②.



3.3 Réglages

3.3.1 Tableau des réglages possibles du 931S-V1R1D-MC1R

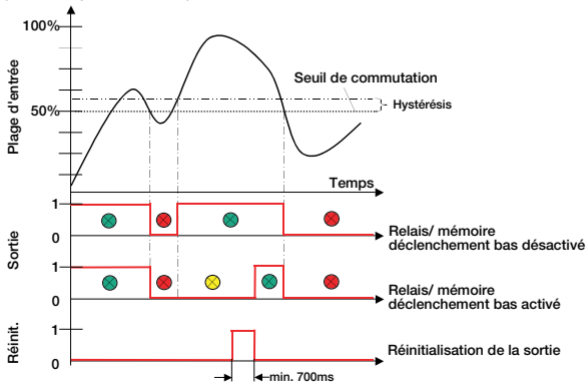
Entrée	1	2	3	4	5	6	7	8
24Vca/cc...70Vca/cc				on				
70Vca/cc...140Vca/cc							on	
140Vca/cc...210Vca/cc						on		
210Vca/cc...260Vca/cc					on			
Déclenchement								
Déclenchement haut	on							
Déclenchement bas								
Mémoire								
Mémoire activée								
Mémoire désactivée		on						
Hystérésis								
Petite hystérésis								
Grande hystérésis			on					
Tension d'entrée								
Tension CA								on
Tension CC								

4. Exemples de réglage

4.1 Contrôle de manque tension monophasée avec le 931S-V1R1D-MC1R

- pas de soupassement de la consigne
- Etat d'alarme
- AL'alarme peut être réinitialisée car la consigne a été dépassée

Déclenchement d'alarme par réglage du déclenchement bas
(Sécurité positive fixée)



5. Raccordement électrique

931S-V1R1D-MC1R

Borne

- 1 + Réinit. (18Vcc à 30Vcc)
- 2 nc
- 3 – Réinit
- 4 nc
- 5 Entrée (24Vca/cc à 260Vca/cc)
- 6 Entrée (24Vca/cc à 260Vca/cc)
- 7 nc
- 8 nc
- 9 nc
- 10 Contact relais 11
- 11 Contact relais 12
- 12 Contact relais 14

Section max. de raccordement 2.5 mm²

Raccordement multifilaire max. 1 mm²

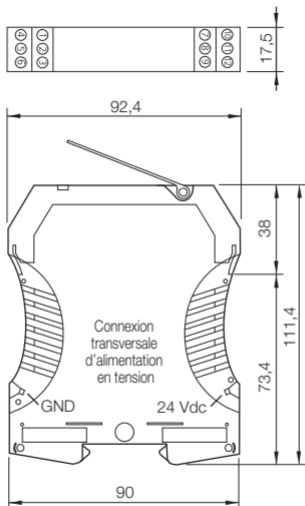
(deux conducteurs de même section)

5.1 Caractéristiques techniques

Tension d'alimentation 18 ... 30 Vdc / env. 1 W

Température de service 0 °C ... + 55 °C

6. Dimensions en mm



7. Accessoires

Désignation	Réf.
Connexion transversale – 2,5 N/2 noir	1492-CJLJ5-2-BL
Connexion transversale – 2,5 N/2 rouge	1492-CJLJ5-2-R
Connexion transversale – 2,5 N/2 bleu	1492-CJLJ5-2-B
Connexion transversale – 2,5 N/2 jaune	1492-CJLJ5-2

Marker	Réf.
	1492-M6X10

Power Supply

24 V DC Output

15 W	1606-XLP15E
30 W	1606-XLP30E
50 W	1606-XLP50E
100 W	1606-XLP100E
120 W (5 A)	1606-XLE120E

DIR 10000043408
(Version 00)