



Allen-Bradley

en	Installation Instructions	1
de	Beipackinformation	8
fr	Notice d'utilisation	15

Bridge Converter, 3 Way
931S-B1C6D-DC



DIR 10000043404
(Version 00)



10000043404

1. General instructions

WARNING

- Disconnect power prior to installation
- Installation only by Qualified personnel
- Follow all applicable local and national electrical codes
- Due to potential hazardous voltages in close proximity, use a non-conductive tool and proper PPE when adjusting the potentiometers on the front panel.

For applications with high isolation voltages, take measures to prevent accidental contact and make sure that there is sufficient distance or insulation between adjacent devices!



Appropriate safety measures against electrostatic discharge (ESD) should be taken during assembly and adjustment work on the 931S-B1C6D-DC

2. Application

The 3 Way Bridge Converters 931S-B1C6D-DC are used for galvanic isolation and conversion of voltage signals. Input and output signals can be calibrated/switched via DIP switches. It is **not** necessary to adjust the pre-settable measurement ranges. The output signal is linear to the measured voltage.

The supply voltage to the bridge can be set between 4.8 V...10.2 V; in addition, the offset can also be set.

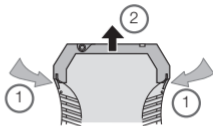
3. Configuration

3.1 Equipment

A screwdriver with a width of 2.5 mm is required to adjust the unit and to connect the wires to the terminals.

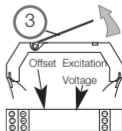
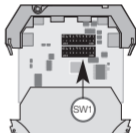
3.2 Opening the unit

Disconnect the plugs. Disengage the top part of the housing by carefully pressing the latches on both sides (1). Pull out the top part of the housing and the electronics section until they unlock (2).



3.3 Settings

Set input and output ranges, minimum input values and measuring span via the DIP switches SW1 according to the following table.

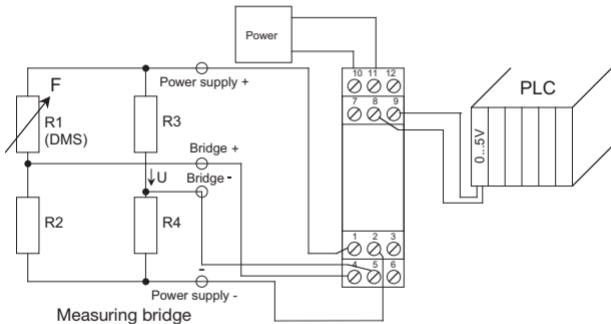


SW1

Input voltage	1	2	3	4	5	6	7	8	9	10
0...10 mV						0	0	0	0	
0...20 mV						0	0	0	1	
0...50 mV						0	0	1	0	
0...100 mV						0	0	1	1	
0...200 mV						0	1	0	0	
0...500 mV						0	1	0	1	
-10 mV...10 mV						1	0	0	0	
-20 mV...20 mV						1	0	0	1	
-50 mV...50 mV						1	0	1	0	
-100 mV...100 mV						1	0	1	1	
-200 mV...200 mV						1	1	0	0	
-500 mV...500 mV						1	1	0	1	
Output										
0...+10 V				0	0					
0...+ 5 V				0	1					
0...20 mA				1	0					
4...20 mA				1	1					
Supply voltage to the bridge										
+10 V	1	0	0							
+ 5 V	1	0	1							
+4,8...+10,2 V adjustable	0	1	0							
+4,8...+10,2 V adjustable and offset is also adjustable	0	1	1							
Response										
Standard output signals										0
Inverse output signals										1

0= open, 1= closed

3.4 Application



4. Mounting

The signal conditioners are mounted on standard TS 35 rails.

5. Electrical connection Terminal assignments

- 1 Supply voltage to the bridge +
- 2 Supply voltage to the bridge -
- 3 Not assigned
- 4 Input +
- 5 Input -
- 6 Not assigned
- 7 Output 0/4...20 mA
- 8 Output 0...5/10 V
- 9 Output 0 V- reference potential
- 10 Power supply + 24 Vdc (cross-connected)
- 11 Power supply - GND (cross-connected)
- 12 Not assigned

Wire cross-section max. 2.5 mm²

Multi-wire connection max. 1 mm²
(two wires with same cross-section)



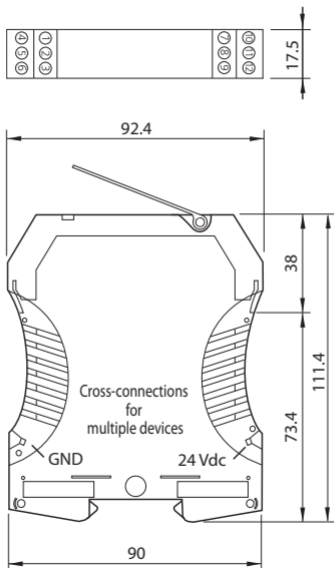
5.1 Technical Data

Supply voltage 18 ... 30 Vdc/approx. 1 W

Operating temperature 0 °C ... +55 °C

Voltage supply via cross-connections. Operating carrying capacity of cross-connection ≤ 2 A

6. Dimensions in mm



7. Accessories

Designation	Cat. No.
Plug-In Jumper, 2-pole, black	1492-CJLJ5-2-BL
Plug-In Jumper, 2-pole, red	1492-CJLJ5-2-R
Plug-In Jumper, 2-pole, blue	1492-CJLJ5-2-B
Plug-In Jumper, 2-pole, yellow	1492-CJLJ5-2

Marker	Cat. No.
	1492-M6X10

Power Supply 24 V DC Output

15 W	1606-XLP15E
30 W	1606-XLP30E
50 W	1606-XLP50E
100 W	1606-XLP100E
120 W (5 A)	1606-XLE120E

DIR 10000043404
(Version 00)

1. Allgemeine Hinweise

ACHTUNG

Die Analogsignaltrenner der Reihe 931S-B1C6D-DC dürfen nur von qualifiziertem Fachpersonal installiert werden. Erst nach der fachgerechten Installation darf das Gerät mit Hilfsenergie versorgt werden. Während des Betriebs darf keine Bereichsumschaltung vorgenommen werden, da hierbei berührungsgefährliche Teile offen liegen. Ein Feinabgleich über die frontseitigen Potis darf nur mit einem Schraubendreher erfolgen, der sicher gegen die an den Eingang gelegte Spannung isoliert ist!

Die nationalen Vorschriften (z. B. für Deutschland DIN VDE 0100) bei der Installation und Auswahl der Zuleitungen müssen beachtet werden.

Bei Anwendungen mit hohen Isolationsspannungen ist auf genügend Abstand bzw. Isolation zu benachbarten Geräten und auf Berührungsschutz zu achten!



Bei Montage und Einstellarbeiten am 931S-B1C6D-DC ist auf Schutzmaßnahmen gegen elektrostatische Entladung (ESD) zu achten.

2. Anwendung

Der Analogsignaltrenner dient zur galvanischen Trennung und Umwandlung von Spannungssignalen. Ein- und Ausgangssignal sind über DIP-Schalter kalibriert umschaltbar. Ein Nachjustieren der voreinstellbaren Messbereiche ist **nicht** erforderlich. Das Ausgangssignal ist linear zur gemessenen Spannung. Die Brückenversorgungsspannung ist im Bereich von 4,8 V... 10,2 V einstellbar, zusätzlich kann der Offset eingestellt werden.

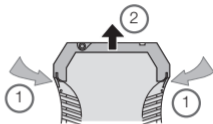
3. Konfigurierung des Gerätes

3.1 Hilfsmittel

Zum Einstellen des Gerätes und zum Anschluß der Leitungen an die Klemmen wird ein Schraubendreher mit einer Klingenbreite von 2,5 mm benötigt.

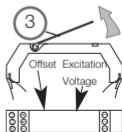
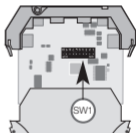
3.2 Gerät öffnen

Stecker abziehen. Durch leichten Druck den Verschluss auf beiden Seiten des Gehäuses entriegeln (1), Gehäuseoberteil und Elektronik herausziehen (2).



3.3 Einstellungen

Einstellung von Ein- und Ausgangsbereich, mittels des DIP-Schalters SW1 und gemäß nach folgender Tabelle.

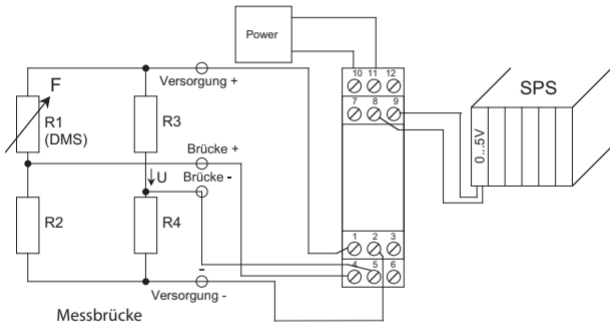


SW1

Eingangsspannung	1	2	3	4	5	6	7	8	9	10
0...10 mV						0	0	0	0	
0...20 mV						0	0	0	1	
0...50 mV						0	0	1	0	
0...100 mV						0	0	1	1	
0...200 mV						0	1	0	0	
0...500 mV						0	1	0	1	
-10 mV...10 mV						1	0	0	0	
-20 mV...20 mV						1	0	0	1	
-50 mV...50 mV						1	0	1	0	
-100 mV...100 mV						1	0	1	1	
-200 mV...200 mV						1	1	0	0	
-500 mV...500 mV						1	1	0	1	
Ausgang										
0...+10 V				0	0					
0...+ 5 V				0	1					
0...20 mA				1	0					
4...20 mA				1	1					
Brückenversorgungsspannung										
+10 V	1	0	0							
+ 5 V	1	0	1							
+4,8...+10,2 V einstellbar	0	1	0							
+4,8...+10,2 V einstellbar u. Offset zusätzlich einstellbar	0	1	1							
Übertragungsverhalten										
Standard Ausgangssignale										0
Inverse Ausgangssignale										1

0= offen, 1= geschlossen

3.4 Applikation



4. Montage

Der Analogsignaltrenner wird auf TS 35 Normschienen aufgerastet.

5. Der elektrische Anschluss Klemmenbelegung

- 1 Brückenversorgungsspannung +
- 2 Brückenversorgungsspannung -
- 3 nicht belegt
- 4 Eingang +
- 5 Eingang -
- 6 nicht belegt
- 7 Ausgang 0/4...20 mA
- 8 Ausgang 0...5/10 V
- 9 Ausgang 0 V- Bezugspotential
- 10 Versorgungsspannung + 24 Vdc (querverbunden)
- 11 Versorgungsspannung - GND (querverbunden)
- 12 nicht belegt

Anschlussquerschnitt max. 2,5 mm²

Mehrleiteranschluss max. 1 mm²
(zwei Leiter gleichen Querschnitts)



5.1 Technische Daten

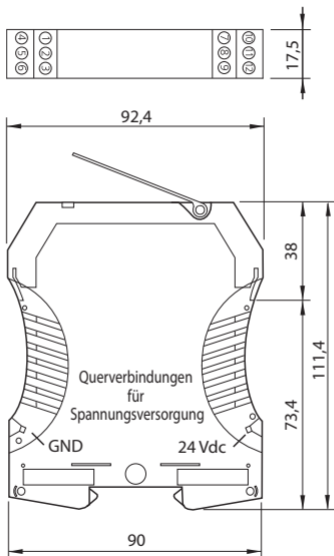
Versorgungsspannung 18 ... 30 Vdc/ca. 1 W

Betriebstemperatur 0 °C ... +55 °C

Spannungsversorgung ausgeführt über Querverbindungen

Stromtragfähigkeit der Querverbindung ≤ 2 A

6. Abmessungen in mm



7. Zubehör

Bezeichnung	Best.-Nr.
Querverbindung -2,5 N/2 schwarz	1492-CJLJ5-2-BL
Querverbindung -2,5 N/2 rot	1492-CJLJ5-2-R
Querverbindung -2,5 N/2 blau	1492-CJLJ5-2-B
Querverbindung -2,5 N/2 gelb	1492-CJLJ5-2

Marker	Best.-Nr.
	1492-M6X10

Power Supply 24 V DC Output

15 W	1606-XLP15E
30 W	1606-XLP30E
50 W	1606-XLP50E
100 W	1606-XLP100E
120 W (5 A)	1606-XLE120E

DIR 10000043404
(Version 00)

1. Indications générales

ATTENTION

Les séparateurs de la série 931S-B1C6D-DC Bridge ne doivent être installés que par du personnel qualifié. L'alimentation électrique de l'appareil ne doit être réalisée qu'après une installation conforme aux prescriptions. Ne pas changer de plage pendant le fonctionnement, au risque de découvrir des pièces au contact dangereux. Un réglage fin avec les potentiomètres situés en face avant doit être effectué uniquement avec un tournevis correctement isolé contre la tension appliquée en entrée !

Les directives nationales en vigueur doivent être prises en compte pour l'installation et la sélection des câbles.

En cas d'utilisation avec des tensions d'isolement élevées, veiller à avoir une distance ou une isolation suffisante par rapport aux appareils voisins et respecter la protection contre les contacts!



Lors du montage et des opérations de réglage du séparateur de signaux analogiques, observer les mesures de protection contre les décharges électrostatiques.

2. Utilisation

Le séparateur analogique de signal sert à la séparation galvanique et à la conversion des signaux de tension. La commutation du signal d'entrée et de sortie calibrés s'effectue par boîtier DIP. Il **n'est pas** nécessaire d'ajuster ultérieurement les plages de mesure pré-réglées. Le signal de sortie est linéaire par rapport à la tension mesurée. La tension d'alimentation du pont se règle dans la plage 4.8 V à 10.2 V. Il est également possible de régler la tension de décalage.

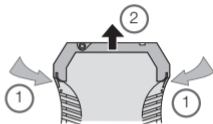
3. Configuration

3.1 Accessoires

Pour raccorder les conducteurs aux bornes il faut avoir un tournevis avec une étendue de 2,5 mm.

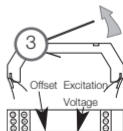
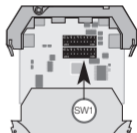
3.2 Ouverture de l'appareil

Retirer les fiches. Presser légèrement sur les deux languettes (1) pour déverrouiller la partie supérieure du boîtier. On peut ainsi sortir la partie supérieure et l'électronique jusqu'à ce qu'elles s'enclenchent (2).



3.3 Réglages

Le tableau suivant donne les réglages des plages d'entrée et de sortie au moyen du boîtier DIP SW1.

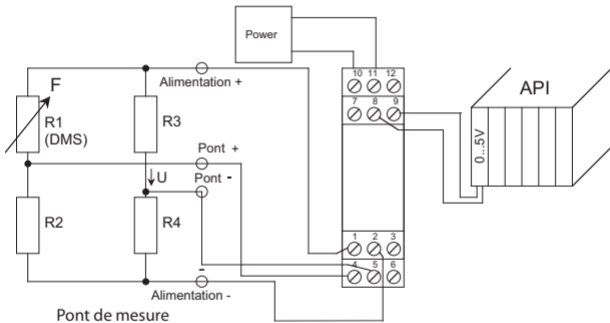


SW1

Tension d'entrée	1	2	3	4	5	6	7	8	9	10
0...10 mV						0	0	0	0	
0...20 mV						0	0	0	1	
0...50 mV						0	0	1	0	
0...100 mV						0	0	1	1	
0...200 mV						0	1	0	0	
0...500 mV						0	1	0	1	
-10 mV...10 mV						1	0	0	0	
-20 mV...20 mV						1	0	0	1	
-50 mV...50 mV						1	0	1	0	
-100 mV...100 mV						1	0	1	1	
-200 mV...200 mV						1	1	0	0	
-500 mV...500 mV						1	1	0	1	
Sortie										
0...+10 V				0	0					
0...+ 5 V				0	1					
0...20 mA				1	0					
4...20 mA				1	1					
Tension d'alimentation du pont										
+10 V	1	0	0							
+ 5 V	1	0	1							
+4,8...+10,2 V réglable	0	1	0							
+4,8...+10,2 V réglable décalage également réglable	0	1	1							
Comportement en transmission										
signaux de sortie standard										0
signaux de sortie inverses										1

0= ouvert, 1= fermé

3.4 Application



4. Montage

Les séparateurs sont encliquetés sur des rails de norme TS 35.

5. Le raccordement électrique

Brochage

- 1 Tension d'alimentation du pont +
- 2 Tension d'alimentation du pont -
- 3 Non connectée
- 4 Entrée +
- 5 Entrée -
- 6 Non connectée
- 7 Sortie 0/4...20 mA
- 8 Sortie 0...5/10 V
- 9 Sortie 0 V- masse
- 10 Alimentation + 24 Vdc (connexion transversale)
- 11 Alimentation - GND (connexion transversale)
- 12 Non connectée

Section raccordement maxi. 2,5 mm²

Raccordement multibrins maxi. 1 mm²
(deux fils de même section)



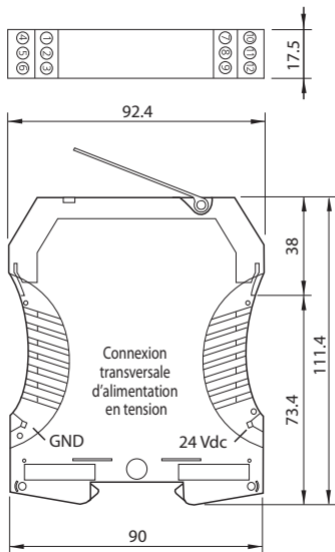
5.1 Caractéristiques techniques

Tension d'alimentation 18 ... 30 Vdc/env. 1 W

Température de service 0 °C ... +55 °C

Alimentation en tension sortie sur connexions transversales
(max. 2 A)

6. Dimensions en mm



7. Accessoires

Désignation

Réf.

Connexion transversale – 2,5 N/2 noir	1492-CJLJ5-2-BL
Connexion transversale – 2,5 N/2 rouge	1492-CJLJ5-2-R
Connexion transversale – 2,5 N/2 bleu	1492-CJLJ5-2-B
Connexion transversale – 2,5 N/2 jaune	1492-CJLJ5-2

Marker

Réf.

1492-M6X10

Power Supply

24 V DC Output

15 W	1606-XLP15E
30 W	1606-XLP30E
50 W	1606-XLP50E
100 W	1606-XLP100E
120 W (5 A)	1606-XLE120E

DIR 10000043404
(Version 00)