



Allen-Bradley

Installation Instruction

English	2
Deutsch	15
Français	28

**Active Converter, 3 Way
931S-C4C5D-BC**



DIR 10000043400
(Version 00)



10000043400

1. General instructions

WARNING

- Disconnect power prior to installation
- Installation only by Qualified personnel
- Follow all applicable local and national electrical codes
- Due to potential hazardous voltages in close proximity, use a non-conductive tool and proper PPE when adjusting the potentiometers on the front panel.

For applications with high isolation voltages, take measures to prevent accidental contact and make sure that there is sufficient distance or insulation between adjacent devices!



Appropriate safety measures against electrostatic discharge (ESD) should be taken during assembly and adjustment work on the 931S-C4C5D-BC.

2. Application

The 3 Way Active Converters 931S-C4C5D-BC are used for galvanic isolation and conversion of signals in the range from ± 20 mV to ± 200 V and ± 0.1 mA to ± 100 mA. Depending on the model, input and output signals are permanently set or you can select calibrated ranges by means of DIP switches. The preset measuring ranges do not have to be fine adjusted. Other transmission ranges are infinitely adjustable within the ranges mentioned above using potentiometers. Signal transmission is linear. By means of the broad-range mains adapter, the units can be powered by voltages from 22 to 230 V AC/DC.

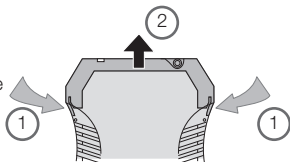
3. Configuration

3.1 Equipment

A screwdriver with a width of 2.5 mm is required to adjust the unit and to connect the wires to the terminals.

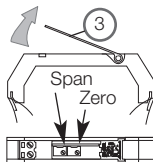
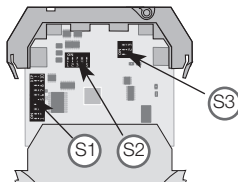
3.2 Opening the unit

Disconnect the plugs. Disengage the top part of the housing by carefully pressing the latches on both sides (1). Pull out the top part of the housing and the electronics section until they unlock (2).



3.3 Settings

Set the input and output ranges, offset and bandwidth using DIP switches S1, S2 and S3 as indicated in the following tables. When selecting a variable amplification or offset setting, an additional adjustment can be made using the Span (amplification) or Zero (offset) potentiometers located under the top cover (3).



Input	Switch								Terminals	
	S1				S2					
Input range	1	2	3	4	1	2	3	4	+	-
0 to ± 60 mV								ON	2	4
0 to ± 100 mV	ON							ON	2	4
0 to ± 150 mV		ON						ON	2	4
0 to ± 300 mV	ON	ON						ON	2	4
0 to ± 500 mV			ON					ON	2	4
0 to ± 1 V	ON		ON			ON		ON	3	4
0 to ± 5 V		ON	ON			ON		ON	3	4
0 to ± 10 V	ON	ON	ON			ON		ON	3	4
0 to ± 100 V				ON			ON	ON	3	4
0 to $\pm \sim 0.3$ mA	ON			ON	ON			ON	2	4
0 to ± 1 mA		ON		ON	ON			ON	2	4
0 to ± 5 mA	ON	ON		ON	ON			ON	2	4
0 to ± 10 mA			ON	ON	ON			ON	1	4
0 to ± 20 mA	ON		ON	ON	ON			ON	1	4
0 to ± 50 mA		ON	ON	ON	ON			ON	1	4
4 to 20 mA*	ON	ON	ON	ON	ON			ON	1	4

	Switch S2	4
Calibrated ranges		ON
Span potentiometer: input range x 0.33 ... x 3.30		

* Offset switch-over not calibrated

			Switch				
Output			S1			S3	
Output range	OS	EV	5	6	7	1	2
0 to ± 10 V	10 V	10 V				ON	ON
2 to 10 V	8 V	10 V	ON			ON	ON
0 to ± 5 V	5 V	5 V		ON		ON	ON
1 to 5 V	4 V	5 V	ON	ON		ON	ON
0 to ± 20 mA	20 mA	20 mA			ON		
4 to 20 mA	16 mA	20 mA	ON		ON		
Offset (in % of output span)			S1			S2	
			8	9	10	5	
0 %						ON	
-100 %			ON			ON	
-50 %				ON		ON	
+50 %			ON	ON		ON	
+100 %					ON	ON	
Zero potentiometer: additional ± 25 %							
Switch S3						3	
Bandwidth 10 kHz							
Bandwidth 10 Hz						ON	

Selected range can be documented on enclosure side.

Factory setting: 0 to ± 10 V / 0 to ± 10 V, 0 % offset, bandwidth 10 Hz

3.5 Setting examples

- 1.: Input -150 mV to $+150\text{ mV}$, output -20 mA to $+20\text{ mA}$

Input	S1				S2			
Input range	1	2	3	4	1	2	3	4
0 to $\pm 150\text{ mV}$		ON						ON

Output	S1			S3	
Output range	5	6	7	1	2
0 to $\pm 20\text{ mA}$			ON		

Offset (in % of output span)	S1			S2
+ 0 %	8	9	10	5
				ON

- 2.: Input $+10\text{ mV}$ to $+165\text{ mV}$, output 0 mA to $+20\text{ mA}$

- a. Switch on input range 0 to $\pm 150\text{ mV}$, activate Span potentiometer.
Switch on output range 0 to $\pm 20\text{ mA}$ and offset 0 %

Input	S1				S2		
Input range	1	2	3	4	1	2	3
0 to $\pm 150\text{ mV}$		ON					
Switch S2							4
Span potentiometer: input range $\times 0.3$ to $\times 3.33$							

Output	S1			S3	
Output range	5	6	7	1	2
0 to $\pm 20\text{ mA}$			ON		

Offset (in % of output span)	S1			S2
0 %	8	9	10	5
				ON

- b. Set input to 155 mV, set output to 20 mA with Span potentiometer
- c. Activate Zero potentiometer.

Offset				S2
(in % of output span)				5
Zero potentiometer: additional ± 25 %				

Set input to 10 mV, set output to 0 mA with Zero potentiometer

3.6 Setting tool for all input and output values

Definitions:

In_{min} = smallest input value

In_{max} = largest input value

Out_{min} = smallest output value

Out_{max} = largest output value

OS = output span (take from table on Pg 22)

EV = upper end value (take from table on Pg 22)

1. Select output range of unit (according to table on Pg 22) so that Out_{min} and Out_{max} are within the output range.
2. Calculate the following auxiliary quantities:

$$\text{Factor } F = \frac{Out_{max} - Out_{min}}{In_{max} - In_{min}} \quad \text{Input range } IR = \frac{OS}{F}$$

$$\text{Offset OF} = \frac{Out_{min} - (In_{min} \times F) - EV + OS}{OS} \times 100\%$$

3. Set all DIP switches to OFF.
4. Calculate input range IR, set output range and offset OF with DIP switches.
- 4a. If the calculated offset OF does not correspond with an offset which can be set with the DIP switches, set the closest offset (see table on page 22) and activate the zero potentiometer (switch 2-5 OFF), short-circuit input and adjust output to value $Out_{min} - (In_{min} \times F)$.
- 4b. If the calculated input range IR does not correspond with a range which can be set with the DIP switches set the largest range within $0.33 \times IR \dots 3.30 \times IR$ (see table on page 21) and activate the span potentiometer (switch 2-4 OFF), modulate input with value $\neq 0$ (see table on page 21 for terminals) and adjust output to required value (e.g. set In_{max} , adjust to Out_{max}).

4. Mounting

The signal conditioners are mounted on standard TS 35 rails.

5. Electrical connection

Terminal assignments

- 1 Input + > 5 mA
- 2 Input + $\leq 500 \text{ mV} / \leq 5 \text{ mA}$
- 3 Input + > 500 mV
- 4 Input -

- 5 Output +
- 6 Output -
- 7 Power supply \approx
- 8 Power supply \approx

Wire cross-section max. 2.5 mm^2

Multi-wire connection max. 1 mm^2
(two wires with same cross-section)

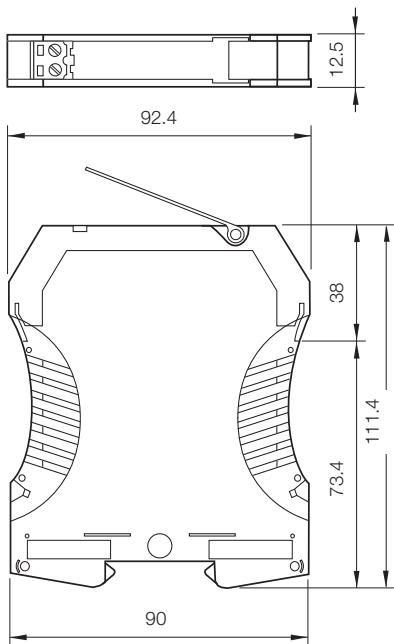


Do not operate inputs for current and voltage simultaneously!

5.1 Power supply

22 to 230 V AC/DC $\pm 10 \%$, approx. 1 W, AC 48 to 62 Hz

6. Dimensions



7. Technical Data

Input data	
Inputs Voltage max. 200 V	configurable from 20 mV to 200 V and adjustable to calibrated values: 60 mV, 100 mV, 150 mV, 300 mV, 500 mV, 1 V, 5 V, 10 V, 100 V, uni-/bipolar
Current max. 100 mA	configurable from 0.1 mA to 100 mA and adjustable to calibrated values: 1 mA, 5 mA, 10 mA, 20 mA, 50 mA, uni-/bipolar and 4 to 20 mA ¹⁾
Input resistance Current input: Ranges ≤ 5 mA Ranges > 5 mA Voltage input	approx. 100 Ω approx. 5 Ω approx. 1 M Ω
Input capacitance Current input: Voltage input: Ranges ≤ 500 mV Ranges > 500 mV	approx. 1 nF approx. 1 nF approx. 500 pF
Overload Current input: Ranges ≤ 5 mA Ranges > 5 mA Voltage input: Ranges ≤ 500 mV Ranges > 500 mV	≤ 75 mA ≤ 300 mA limiting by suppressor diode 36 V, max. permissible permanent current ≤ 20 mA limiting by suppressor diode 250 V, max. permissible permanent current ≤ 3 mA

Output data	
Output	20 mA, 5 V, 10 V uni- / bipolar as well as 4 ... 20 mA, 1 ... 5 V und 2 ... 10 V calibrated selection
Offset	-100%, -50 %, 0 %, 50 %, 100 % of output span of selected output range
Load	
For output current	$\leq 12 \text{ V}$ ($600 \text{ }\Omega$ at 20 mA)
For output voltage	$\leq 10 \text{ mA}$ ($1 \text{ k}\Omega$ at 10 V)
Offset error	$< 20 \text{ }\mu\text{A}$ / $< 10 \text{ mV}$
Residual ripple	$< 10 \text{ mV}_{\text{rms}}$
Further data	
Adjustment range ZERO pot	$\pm 25 \text{ \%}$ in addition to adjusted offset
Adjustment range SPAN pot	$0.33 \dots 3.30 \times$ final value of selected input range (max. $V_{\text{in}} = 200 \text{ V}$)
Gain error	$< 0.1 \text{ \%}$ of final value
Temperature coefficient ²⁾	$< 60 \text{ ppm/K}$ of final value
Bandwidth	$> 10 \text{ kHz}$, $< 10 \text{ Hz}$ selectable
Test voltage	4 kV~ input against output against power supply
Rated isolation voltage (basic insulation)	600 V for overvoltage category III and pollution degree 2 to DIN EN 50178. For applications with high isolation voltages, take measures to prevent accidental contact and make sure that there is sufficient distance to adjacent devices or sufficient insulation between them.

Protection against electrical shock	Reinforced insulation and protective separation to DIN EN 50178 for isolation voltages up to 300 V between input and output and power supply for overvoltage category III and pollution degree 2. For applications with high isolation voltages, take measures to prevent accidental contact and make sure that there is sufficient distance to adjacent devices or sufficient insulation between them.
EMC ³⁾	Product standard DIN EN 61326, DIN EN 61326/A1 Generic standards DIN EN 50081-2 and DIN EN 61000-6-2
Surge withstand	5 kV, 1.2/50 μ s, to IEC 255-4
Ambient temperature	Operation -10 to +70 °C Transport and storage -40 to +85 °C
Power supply	22 to 230 V AC/DC \pm 10 %, approx. 1 W AC 48 to 62 Hz
Construction	Modular case, for dimensions see dimension drawings • pluggable screw clamp terminals
Protection	IP 20
Weight	approx. 100 g

1) Input 4 to 20 mA: Offset selection not calibrated

2) Average TC in specified operating temperature range -10 °C to +70 °C.

3) Minor deviations possible during interference.

8. Accessories

Marker

1492-M5X10

Power Supply

24 VDC Output

15 W	1606-XLP15E
30 W	1606-XLP30E
50 W	1606-XLP50E
100 W	1606-XLP100E
120 W (5 A)	1606-XLE120E

DIR 10000043400
(Version 00)

1. Allgemeine Hinweise

ACHTUNG

Die Analogsignaltrenner der Reihe 931S-C4C5D-BC dürfen nur von qualifiziertem Fachpersonal installiert werden. Erst nach der fachgerechten Installation darf das Gerät mit Hilfsenergie versorgt werden. Während des Betriebs darf keine Bereichsumschaltung vorgenommen werden, da hierbei berührungsgefährliche Teile offen liegen. Ein Feinabgleich über die frontseitigen Potis darf nur mit einem Schraubendreher erfolgen, der sicher gegen die an den Eingang gelegte Spannung isoliert ist! Die nationalen Vorschriften (z. B. für Deutschland DIN VDE 0100) bei der Installation und Auswahl der Zuleitungen müssen beachtet werden. Eine zweipolige Trennvorrichtung zwischen Gerät und Netz ist vorzusehen.

Bei Anwendungen mit hohen Isolationsspannungen ist auf genügend Abstand bzw. Isolation zu Nebengeräten und auf Berührungsschutz zu achten!



Bei Montage und Einstellarbeiten am 931S-C4C5D-BC ist auf Schutzmaßnahmen gegen elektrostatische Entladung (ESD) zu achten.

2. Anwendung

Die Analogsignaltrenner dienen zur galvanischen Trennung und Umwandlung von Signalen im Bereich von ± 20 mV bis ± 200 V und $\pm 0,1$ mA bis ± 100 mA. Ein- und Ausgangssignal sind je nach Typ fest eingestellt oder über DIP-Schalter kalibriert umschaltbar. Ein Nachjustieren der voreinstellbaren Meßbereiche ist nicht erforderlich. Für andere Übertragungsbereiche ist eine stufenlose Einstellung innerhalb der oben genannten Bereiche über Potentiometer möglich. Die Übertragung des Meßsignals ist linear. Durch das Weitbereichsnetzteil können die Geräte mit Spannungen von 22 ... 230 V AC/DC versorgt werden.

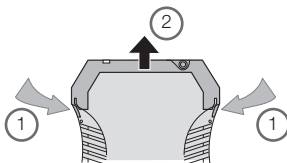
3. Konfiguration des Gerätes

3.1 Hilfsmittel

Zum Einstellen des Gerätes und zum Anschluß der Leitungen an die Klemmen wird ein Schraubendreher mit einer Klingenbreite von 2,5 mm benötigt.

3.2 Gerät öffnen

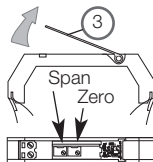
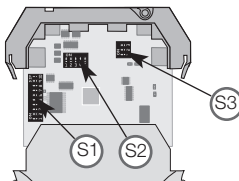
Stecker abziehen. Durch leichten Druck den Verschluss auf beiden Seiten des Gehäuses entriegeln (1), Gehäuseoberteil und Elektronik herausziehen (2).



3.3 Einstellungen

Einstellung von Ein- und Ausgangsbereich, Offset (Verschiebung) und Bandbreite mittels der DIP-Schalter S1, S2 und S3 gemäß nachfolgender Tabellen.

Bei Auswahl einer variablen Einstellung von Verstärkung oder Offset zusätzliche Einstellung über die frontseitig unterhalb der Abdeckung (3) zugänglichen Potis Span (Verstärkung) bzw. Zero (Offset).



Eingang	Schalter								Klemmen	
	S1				S2					
Eingangsbereich	1	2	3	4	1	2	3	4	+	-
0 ... ±60 mV								ON	2	4
0 ... ±100 mV	ON							ON	2	4
0 ... ±150 mV		ON						ON	2	4
0 ... ±300 mV	ON	ON						ON	2	4
0 ... ±500 mV			ON					ON	2	4
0 ... ±1 V	ON		ON			ON		ON	3	4
0 ... ±5 V		ON	ON			ON		ON	3	4
0 ... ±10 V	ON	ON	ON			ON		ON	3	4
0 ... ±100 V				ON			ON	ON	3	4
0 ... ± ~ 0,3 mA	ON			ON	ON			ON	2	4
0 ... ±1 mA		ON		ON	ON			ON	2	4
0 ... ±5 mA	ON	ON		ON	ON			ON	2	4
0 ... ±10 mA			ON	ON	ON			ON	1	4
0 ... ±20 mA	ON		ON	ON	ON			ON	1	4
0 ... ±50 mA		ON	ON	ON	ON			ON	1	4
4 ... 20 mA*	ON	ON	ON	ON	ON			ON	1	4

Schalter S2		4
kalibrierte Bereiche		ON
Span-Poti aktiviert: Eingangsbereich x 0,33 ... x 3,30		

* Offset-Umschaltung nicht kalibriert

Ausgang			Schalter					
			S1			S3		
Ausgangsbereich	AS	EW	5	6	7	1	2	
0 ... ±10 V	10 V	10 V				ON	ON	
2 ... 10 V	8 V	10 V	ON			ON	ON	
0 ... ±5 V	5 V	5 V		ON		ON	ON	
1 ... 5 V	4 V	5 V	ON	ON		ON	ON	
0 ... ±20 mA	20 mA	20 mA			ON			
4 ... 20 mA	16 mA	20 mA	ON		ON			
Offset (in % der Ausgangsspanne)			S1			S2		
			8	9	10	5		
0 %						ON		
-100 %			ON			ON		
-50 %				ON		ON		
+50 %			ON	ON		ON		
+100 %					ON	ON		
Zero-Poti aktiviert: zusätzlich ±25 %								
Schalter S3						3		
Bandbreite 10 kHz								
Bandbreite 10 Hz						ON		

Eingestellter Bereich kann auf der Gehäuseseite dokumentiert werden.
Liefereinstellung: 0 ... ±10 V / 0 ... ±10 V, 0 % Offset, Bandbreite 10 Hz

3.5 Einstellbeispiele

1. Eingang -150 mV ... +150 mV, Ausgang -20 mA ... +20 mA

Eingang	S1				S2			
Eingangsbereich	1	2	3	4	1	2	3	4
0 ... ±150 mV		ON						ON

Ausgang	S1			S3	
Ausgangsbereich	5	6	7	1	2
0 ... ±20 mA			ON		

Offset (in % der Ausgangsspanne)	S1			S2
	8	9	10	5
+0 %				ON

2. Eingang +10 mV ... +165 mV, Ausgang 0 ... 20 mA

- a. Eingangsbereich 0 ... ±150 mV einschalten, Span-Poti aktivieren, Ausgangsbereich 0 ... ±20 mA und Offset 0 % einschalten

Eingang	S1				S2		
Eingangsbereich	1	2	3	4	1	2	3
0 ... ±150 mV		ON					
Schalter S2 4							
Span-Poti: Eingangsbereich x 0,3 ... x 3,33							

Ausgang	S1			S3	
Ausgangsbereich	5	6	7	1	2
0 ... ±20 mA			ON		

Offset (in % der Ausgangsspanne)	S1			S2
	8	9	10	5
0 %				ON

- b. Eingang auf 155 mV legen, mit Span-Poti Ausgang auf 20 mA einstellen,
- c. Zero-Poti aktivieren,

Offset		S2
(in % der Ausgangsspanne)		5
Zero-Poti: zusätzlich ± 25 %		

Eingang auf 10 mV legen, mit Zero-Poti Ausgang auf 0 mA einstellen

3.6 Einstellhilfe für beliebige Ein- und Ausgangswerte

Definitionen:

In_{min} = kleinster Eingangswert

In_{max} = größter Eingangswert

Aus_{min} = kleinster Ausgangswert

Aus_{max} = größter Ausgangswert

AS = Ausgangsspanne (aus Tab. S. 6 zu entnehmen)

EW = oberer Endwert (aus Tab. S. 6 zu entnehmen)

1. Ausgangsbereich des Gerätes (gemäß Tabelle S. 6) so auswählen, daß Aus_{min} und Aus_{max} innerhalb des Ausgangsbereichs liegen.
2. Folgende Hilfsgrößen berechnen:

$$\text{Faktor } F = \frac{Aus_{max} - Aus_{min}}{In_{max} - In_{min}} \quad \text{Eingangsbereich } EB = \frac{AS}{F}$$

$$\text{Offset } OF = \frac{Aus_{min} - (In_{min} \times F) - EW + AS}{AS} \times 100\%$$

3. Alle DIP-Schalter auf OFF setzen
4. Ermittelten Eingangsbereich EB, Ausgangsbereich und Offset OF mit DIP-Schaltern einstellen.
 - 4a. Wenn der ermittelte Offset OF keinem per DIP-Schalter einstellbaren Offset entspricht, nächstgelegenen Offset einstellen (s. Tabelle S. 6) dann Zero-Poti aktivieren (Schalter S 2-5 OFF). Eingang kurzschließen und Ausgang auf den Wert $Aus_{min} - (In_{min} \times F)$ abgleichen.
 - 4b. Wenn der ermittelte Eingangsbereich EB keinem per DIP-Schalter einstellbaren Bereich entspricht, größtmöglichen Bereich einstellen, der innerhalb $0,33 \times EB \dots 3,30 \times EB$ liegt (s. Tabelle S. 5) dann Span-Poti aktivieren (Schalter S 2-4 OFF), Eingang mit Wert $\neq 0$ aussteuern (Anschlußklemmen s. Tabelle S. 5) und den Ausgang auf den geforderten Wert abgleichen (z. B. In_{max} anlegen, auf Aus_{max} abgleichen)

4. Montage

Die Analogsignaltrenner werden auf TS 35 Normschienen aufgerastet.

5. Der elektrische Anschluß

Klemmenbelegung

- 1 Eingang + > 5 mA
- 2 Eingang + $\leq 500 \text{ mV} / \leq 5 \text{ mA}$
- 3 Eingang + > 500 mV
- 4 Eingang -

- 5 Ausgang +
- 6 Ausgang -
- 7 Versorgungsspannung \approx
- 8 Versorgungsspannung \approx

Anschlußquerschnitt max. $2,5 \text{ mm}^2$

Mehrleiteranschluß max. 1 mm^2
(zwei Leiter gleichen Querschnitts)

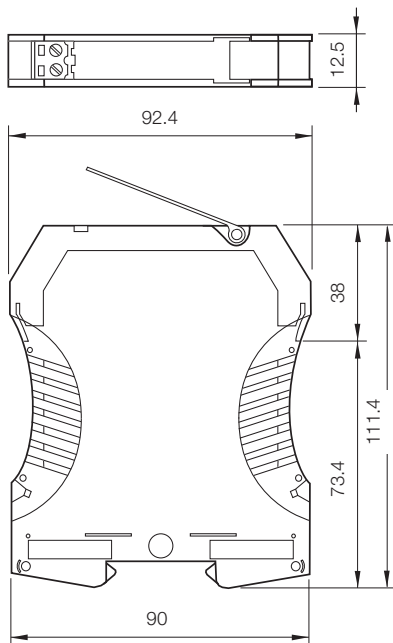


Eingänge für Strom und Spannung nicht parallel betreiben!

5.1 Versorgungsspannung

22 ... 230 V AC/DC $\pm 10 \%$, ca. 1 W, AC 48 ... 62 Hz

6. Abmessungen



7. Technische Daten

Eingangsdaten	
Eingänge	
Spannung	konfigurierbar von 20 mV ... 200 V und umschaltbar in kalibrierten Stufen 60 mV, 100 mV, 150 mV, 300 mV, 500 mV, 1 V, 5 V, 10 V, 100 V, uni- / bipolar
Strom	konfigurierbar von 0,1 mA ... 100 mA und umschaltbar in kalibrierten Stufen 1 mA, 5 mA, 10 mA, 20 mA, 50 mA uni- / bipolar und 4 ... 20 mA ¹⁾
Eingangswiderstand bei Stromeingang:	
Bereiche ≤ 5 mA	ca. 100 Ω
Bereiche > 5 mA	ca. 5 Ω
bei Spannungseingang	ca. 1 M Ω
Eingangskapazität bei Stromeingang	ca. 1 nF
bei Spannungseingang:	
Bereiche ≤ 500 mV	ca. 1 nF
Bereiche > 500 mV	ca. 500 pF
Überlastbarkeit bei Stromeingang	
Bereiche ≤ 5 mA	≤ 75 mA
Bereiche > 5 mA	≤ 300 mA
bei Spannungseingang	
Bereiche ≤ 500 mV	Begrenzung durch Suppressordiode 36 V, max. zulässiger Dauerstrom ≤ 20 mA
Bereiche > 500 mV	Begrenzung durch Suppressordiode 250 V, max. zulässiger Dauerstrom ≤ 3 mA

Ausgangsdaten	
Ausgang	20 mA, 5 V, 10 V uni- / bipolar sowie 4 ... 20 mA, 1 ... 5 V und 2 ... 10 V kalibriert umschaltbar
Verschiebung	-100%, -50 %, 0 %, 50 %, 100 % der Meß- spanne des gewählten Ausgangsbereichs
Bürde bei Ausgangsstrom bei Ausgangsspannung	≤ 12 V (600 Ω bei 20 mA) ≤ 10 mA (1 kΩ bei 10 V)
Offset	20 µA bzw. 10 mV
Restwelligkeit	< 10 mV _{eff}
Allgemeine Daten	
Einstellbereich Potentiometer ZERO	±25 % der Meßspanne des gewählten Ausgangsbereichs
Einstellbereich Potentiometer SPAN	0,33 ... 3,30 x Endwert des gewählten Eingangsbereichs (max. U _E = 200 V)
Verstärkungsfehler	< 0,1 % v. E.
Temperaturkoeffizient ²⁾	< 60 ppm/K v. E.
Grenzfrequenz	> 10 kHz, < 10 Hz umschaltbar
Prüfspannung	4 kV~ Eingang gegen Ausgang gegen Hilfsenergie
Bemessungsisolations- spannung (Basisisolierung)	600 V bei Überspannungskategorie III und Verschmutzungsgrad 2 nach DIN EN 50178 Bei Anwendungen mit hohen Isolationsspannungen ist auf genügend Abstand bzw. Isolation zu Nebengeräten und auf Berührungsschutz zu ach- ten.

Schutz gegen gefährliche Körperströme	Verstärkte Isolierung und sichere Trennung gemäß DIN EN 50178 bei Überspannungskategorie III und Verschmutzungsgrad 2 für Isolationsspannungen bis zu 300 V zwischen allen Kreisen. Bei Anwendungen mit hohen Isolationsspannungen ist auf genügenden Abstand bzw. Isolation zu Nebengeräten und auf Berührungsschutz zu achten.
EMV ³⁾	Produktfamilienorm DIN EN 61326, DIN EN 61326/A1 Fachgrundnormen DIN EN 50081-2 und DIN EN 61000-6-2
Stoßspannungsfestigkeit	5 kV, 1,2/50 μ s, nach IEC 255-4
Umgebungstemperatur	Betrieb -10 ... +70 °C Transport und Lagerung -40 ... +85 °C
Hilfsenergie	22 ... 230 V AC/DC \pm 10 %, ca. 1 W AC 48 ... 62 Hz
Bauform	Anreihgehäuse, Abmessungen siehe Maßzeichnungen • mit steckbarem Schraubanschluß
Schutzart	IP 20
Gewicht	ca. 100 g

1) Eingang 4 ... 20 mA: Offset-Umschaltung nicht kalibriert

2) Mittlerer Tk im spezifizierten Betriebs-Temperaturbereich -10 °C ... +70 °C.

3) Während der Störeinwirkung sind geringe Abweichungen möglich.

8. Accessories

Marker

1492-M5X10

Power Supply

24 VDC Output

15 W	1606-XLP15E
30 W	1606-XLP30E
50 W	1606-XLP50E
100 W	1606-XLP100E
120 W (5 A)	1606-XLE120E

DIR 10000043400
(Version 00)

1. Indications générales

ATTENTION

Les séparateurs de la série 931S-C4C5D-BC ne doivent être installés que par du personnel qualifié. L'alimentation électrique de l'appareil ne doit être réalisée qu'après une installation conforme aux prescriptions. Ne pas changer de plage pendant le fonctionnement, au risque de découvrir des pièces au contact dangereux. Un réglage fin avec les potentiomètres situés en face avant doit être effectué uniquement avec un tournevis correctement isolé contre la tension appliquée en entrée ! Les directives nationales en vigueur doivent être prises en compte pour l'installation et la sélection des câbles. Un dispositif de coupure agissant sur deux pôles doit être installé entre l'appareil et l'alimentation.

En cas d'utilisation avec des tensions d'isolement élevées, veiller à avoir une distance ou une isolation suffisante par rapport aux appareils voisins et respecter la protection contre les contacts!



Lors du montage et des opérations de réglage du séparateur de signaux analogiques, observer les mesures de protection contre les décharges électrostatiques.

2. Application

Les séparateurs de signaux analogiques sont utilisés pour l'isolation galvanique et la transformation de signaux de ± 20 mV ... ± 200 V et de $\pm 0,1$ mA ... ± 100 mA. Suivant le modèle, les signaux d'entrée et de sortie sont fixes ou commutables via des contacts DIP (sur des plages calibrées). Un ajustement ultérieur des plages commutables n'est pas nécessaire. Un réglage en continu à l'intérieur des plages indiquées ci-dessus est possible à l'aide de potentiomètres pour d'autres plages de transmission. La transmission du signal mesuré est réalisée de façon linéaire.

Grâce au bloc d'alimentation de gamme étendue, les séparateurs peuvent être alimentés par des tensions de 22 à 230 V CA/CC.

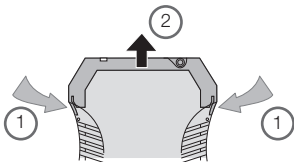
3. Configuration

3.1 Accessoires

Pour raccorder les conducteurs aux bornes il faut avoir un tournevis avec une étendue de 2,5 mm.

3.2 Ouverture de l'appareil

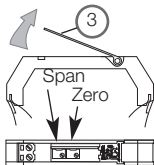
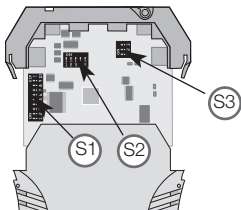
Retirer les fiches. Presser légèrement sur les deux languettes (1) pour déverrouiller la partie supérieure du boîtier. On peut ainsi sortir la partie supérieure et l'électronique jusqu'à ce qu'elles s'enclenchent (2).



3.3 Réglages

Régler des plages d'entrée et de sortie, de l'offset (décalage) et de la largeur de bande avec les commutateurs DIP S1, S2 et S3 suivant les tableaux ci-après.

Si un réglage variable du gain ou de l'offset est choisi, réglage supplémentaire par les potentiomètres Span (gain) et Zero (offset) accessibles en face avant sous le volet (3).



Entrée	Commutateur								Bornes	
	S1				S2					
Plage d'entrée	1	2	3	4	1	2	3	4	+	-
0 ... ±60 mV								ON	2	4
0 ... ±100 mV	ON							ON	2	4
0 ... ±150 mV		ON						ON	2	4
0 ... ±300 mV	ON	ON						ON	2	4
0 ... ±500 mV			ON					ON	2	4
0 ... ±1 V	ON		ON			ON		ON	3	4
0 ... ±5 V		ON	ON			ON		ON	3	4
0 ... ±10 V	ON	ON	ON			ON		ON	3	4
0 ... ±100 V				ON			ON	ON	3	4
0 ... ± ~ 0,3 mA	ON			ON	ON			ON	2	4
0 ... ±1 mA		ON		ON	ON			ON	2	4
0 ... ±5 mA	ON	ON		ON	ON			ON	2	4
0 ... ±10 mA			ON	ON	ON			ON	1	4
0 ... ±20 mA	ON		ON	ON	ON			ON	1	4
0 ... ±50 mA		ON	ON	ON	ON			ON	1	4
4 ... 20 mA*	ON	ON	ON	ON	ON			ON	1	4

Commutateur S2		4
Plages calibrées		ON
Pot. Span: plage d'entrée x 0,33 ... x 3,30		

* Commutation d'of fset non calibrée

			Commutateur				
Sortie			S1			S3	
Plage de sortie	AS	EW	5	6	7	1	2
0 ... ± 10 V	10 V	10 V				ON	ON
2 ... 10 V	8 V	10 V	ON			ON	ON
0 ... ± 5 V	5 V	5 V		ON		ON	ON
1 ... 5 V	4 V	5 V	ON	ON		ON	ON
0 ... ± 20 mA	20 mA	20 mA			ON		
4 ... 20 mA	16 mA	20 mA	ON		ON		
Offset (en % de la gamme de sortie)			S1			S2	
			8	9	10	5	
0 %						ON	
-100 %			ON			ON	
-50 %				ON		ON	
+50 %			ON	ON		ON	
+100 %					ON	ON	
Pot. Zero: plus ± 25 %							
Commutateur S3						3	
Largeur de bande 10 kHz							
Largeur de bande 10 Hz						ON	

La plage sélectionnée peut être indiquée sur la face latérale du boîtier.
 Réglage usine: 0 ... ± 10 V / 0 ... ± 10 V, offset 0 %, largeur de bande 10 Hz

3.5 Exemples de réglages

1. Entrée -150 mV ... + 150 mV, sortie -20 mA ... +20 mA

Entrée	S1				S2			
Plage d'entrée	1	2	3	4	1	2	3	4
0 ... ±150 mV		ON						ON

Sortie	S1			S3	
Plage de sortie	5	6	7	1	2
0 ... ±20 mA			ON		

Offset	S1			S2
(en % de la gamme de sortie)	8	9	10	5
+ 0 %				ON

2. Entrée +10 mV... +165 mV, sortie 0 ... 20 mA.
 - a. Commuter la plage d'entrée 0 ... ±150 mV, activer le potentiomètre Span, commuter la plage de sortie 0 ... ±20 mA et commuter l'offset 0 %.

Entrée	S1				S2		
Plage d'entrée	1	2	3	4	1	2	3
0 ... ±150 mV		ON					
Commutateur S2							4
Pot. Span plage d'entrée x 0,3 ... x 3,33							

Sortie	S1			S3	
Plage de sortie	5	6	7	1	2
0 ... ±20 mA			ON		

Offset	S1			S2
(en % de la gamme de sortie)	8	9	10	5
0 %				ON

- b. Mettre l'entrée sur 155 mV, régler la sortie sur 20 mA avec le potentiomètre Span.
- c. Activer le potentiomètre Zero.

Offset				S2
(en % de la gamme de sortie)				5
Pot. Zero: plus \pm 25%				

Mettre l'entrée sur 10 mV, régler la sortie sur 0 mA avec le potentiomètre Zero.

3.6 Aide au réglage pour des valeurs quelconques d'entrée et de sortie

- Définitions:
- In_{min} = valeur d'entrée minimale
 - In_{max} = valeur d'entrée maximale
 - Aus_{min} = valeur de sortie minimale
 - Aus_{max} = valeur de sortie maximale
 - AS = gamme de sortie (voir le tableau p. 38)
 - EW = valeur finale supérieure (voir le tableau p. 38)

1. Choisir la plage de sortie de l'appareil (suivant tableau p. 38) de manière à ce que AUS_{min} et AUS_{max} se situent à l'intérieur de la plage de sortie.
2. Calculer les grandeurs auxiliaires suivantes:

$$\text{Facteur } F = \frac{Aus_{max} - Aus_{min}}{In_{max} - In_{min}} \quad \text{Plage d'entrée } EB = \frac{AS}{F}$$

$$\text{Offset } OF = \frac{Aus_{min} - (In_{min} \times F) - EW + AS}{AS} \times 100\%$$

3. Placer tous les commutateurs DIP sur OFF.
4. Régler la plage d'entrée EB, la plage de sortie et l'offset OF déterminés avec les commutateurs DIP.
 - 4a. Si l'offset OF déterminé ne correspond pas à un offset pouvant être réglé par commutateur DIP, régler la valeur d'offset la plus proche (cf. tableau p. 38) et activer le potentiomètre Zero (commutateur 2-5 OFF). Court-circuiter l'entrée et ajuster la sortie sur la valeur $AUS_{min} - (IN_{min} \times F)$.
 - 4b. Si la plage d'entrée EB déterminée ne correspond pas à une plage qui peut être réglée par commutateur DIP, régler la plus grande plage possible comprise entre $0,33 \times EB$ et $3,30 \times EB$ (cf. tableau p. 37) et activer le potentiomètre Span (commutateur 2-4 OFF), attaquer l'entrée avec une valeur $\neq 0$ (bornes, cf. tableau p. 37) et ajuster la sortie sur la valeur requise (par ex. appliquer IN_{max} , ajuster sur AUS_{max}).

4. Montage

Les séparateurs sont encliquetés sur des rails de norme TS 35.

5. Le raccordement électrique

Brochage

- 1 Entrée + > 5 mA
- 2 Entrée + $\leq 500 \text{ mV} / \leq 5 \text{ mA}$
- 3 Entrée + > 500 mV
- 4 Entrée -

- 5 Sortie +
- 6 Sortie -
- 7 Alimentation \approx
- 8 Alimentation \approx

Section raccordement maxi. $2,5 \text{ mm}^2$

Raccordement multibrins maxi. 1 mm^2
(deux fils de même section)

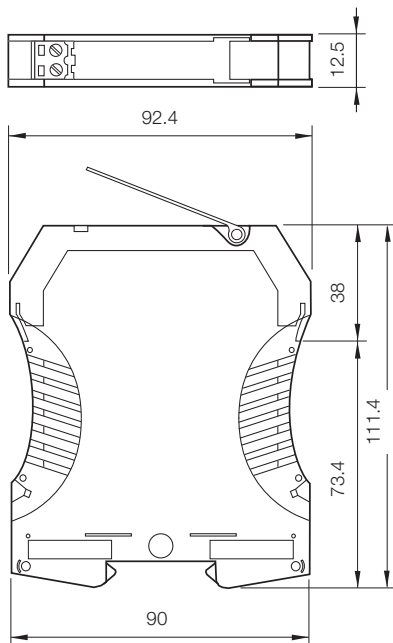


Ne pas utiliser simultanément les entrées tension et courant !

5.1 Alimentation

22 ... 230 V CA/CC $\pm 10 \%$, env. 1 W, CA 48 ... 62 Hz

6. Dimensions



7. Caractéristiques techniques

Données d'entrée	
Entrées Tension	configurable de 20 mV à 200 V et commutable par plages calibrées de 60 mV, 100 mV, 150 mV, 300 mV, 500 mV, 1 V, 5 V, 10 V, 100 V, uni/bipolaire
Courant	configurable de 0,1 mA à 100 mA et commutable par plages calibrées de 1 mA, 5 mA, 10 mA, 20 mA, 50 mA, uni/bipolaire et 4 ... 20 mA ¹⁾
Résistance d'entrée de l'entrée de courant: Plages ≤ 5 mA Plages > 5 mA de l'entrée de tension	env. 100 Ω env. 5 Ω env. 1 MΩ
Capacité d'entrée de l'entrée de courant: de l'entrée de tension: Plages ≤ 500 mV Plages > 500 mV	env. 1 nF env. 1 nF env. 500 pF
Capacité de surcharge de l'entrée de courant Plages ≤ 5 mA Plages > 5 mA de l'entrée de tension Plages ≤ 500 mV Plages > 500 mV	≤ 75 mA ≤ 300 mA limitation de la tension par diode de suppression à 36 V, courant permanent adm. ≤ 20 mA limitation de la tension par diode de suppression à 250 V, courant permanent adm. ≤ 3 mA

Données de sortie	
Sortie	20 mA, 5 V, 10 V uni/bipolaire ainsi que 4 ... 20 mA, 1 ... 5 V et 2 ... 10 V commutable par plages calibrées
Décalage	-100%, -50%, 0%, 50%, 100% de la gamme de mesure de la plage de sortie sélectionnée
Charge pour le courant de sortie	$\leq 12 \text{ V}$ (600Ω à 20 mA)
pour la tension de sortie	$\leq 10 \text{ mA}$ ($1 \text{ k}\Omega$ à 10 V)
Offset	20 μA ou 10 mV
Ondulation résiduelle	$< 10 \text{ mV}_{\text{eff}}$
Données générales	
Plage de réglage potentiomètre ZERO	$\pm 25\%$ de la gamme de mesure de la plage de sortie sélectionnée
Plage de réglage potentiomètre SPAN	0,33 ... 3,30 x la valeur finale de la plage d'entrée sélectionnée (maxi. $U_E = 200 \text{ V}$)
Erreur d'amplification	$< 0,1 \%$ de la valeur finale
Coefficient de température ²⁾	$< 60 \text{ ppm/K}$ de la valeur finale
Fréquence limite	$> 10 \text{ kHz}$, $< 10 \text{ Hz}$ commutable
Tension d'essai	4 kV~ entre entrée et sortie et alimentation
Tension nominale d'isolement (isolation de base)	600 V pour catégorie de surtensions III et degré de pollution 2 selon DIN EN 50178. En cas d'utilisation avec des tensions d'isolement élevées, veiller à avoir une distance ou une isolation suffisante par rapport aux appareils voisins et respecter la protection contre les contacts.

Protection contre les chocs électriques	Isolation renforcée et séparation fiable selon DIN EN 50178 avec la catégorie de surtensions III et le degré de pollution 2 pour des tensions d'isolement jusqu'à 300 V entre l'entrée et la sortie et l'alimentation. En cas d'utilisation avec des tensions d'isolement élevées, veiller à avoir une distance ou une isolation suffisante par rapport aux appareils voisins et respecter la protection contre les contacts.	
CEM ³⁾	Norme de produit DIN EN 61326, DIN EN 61326/A1 Normes techniques de base DIN EN 50081-2 et DIN EN 61000-6-2	
Résistance à la tension de choc	5 kV, 1,2/50 µs, suivant CEI 255-4	
Température ambiante	Service	-10 ... +70 °C
	Transport et stockage	-40 ... +85 °C
Alimentation	22 ... 230 V CA/CC ± 10 %, env. 1 W CA 48 ... 62 Hz	
Construction	Boîtier série Dimensions, voir les dessins d'encombrement • bornes à visser enfichables	
Protection	IP 20	
Poids	env. 100 g	

1) Entrée 4 ... 20 mA: commutation d'offset non calibrée

2) Coefficient de température moyen dans la gamme de températures spécifiée de -10 °C ... +70 °C

3) Faibles déviations possibles lors des perturbations

8. Accessories

Marker

1492-M5X10

Power Supply

24 VDC Output

15 W	1606-XLP15E
30 W	1606-XLP30E
50 W	1606-XLP50E
100 W	1606-XLP100E
120 W (5 A)	1606-XLE120E

DIR 10000043400
(Version 00)