



Allen-Bradley

en	Installation Insatructions	3
de	Beipackinformation	12
fr	Notice d'utilisation	19
es	Hoja adicional	26
it	Foglio informativo	33

Active Isolator
931S-A2A2N-DC



DIR 10000043397
(Version 00)



WARNING

- Disconnect power prior to installation
- Installation only by Qualified personnel
- Follow all applicable local and national electrical codes

2 Application

The Active Isolator 931S-A2A2N-DC with voltage supply on the output side converts feedback-free input signals from the field into a standardised output signal. The output circuit is supplied with voltage and is galvanically isolated.

3 Mounting and dismounting

3.1 Mounting onto TS 35 DIN rails

(Page 40, Fig. 1)

3.2 Pluggable electronic components for range alteration (depending on model)

(Page 40, Fig. 2)

1. Remove connector,
2. Press locking clips on both sides of the enclosure.
3. Pull out the circuit board.

The circuit board can only be inserted in one position.
The connectors are keyed to insure proper installation.

3.3 Pluggable cross-connections for voltage supply

(Page 41, Fig. 3)

A maximum feed through of 2 A is possible.
If a signal conditioner is accidentally rotated through 180°,
the plug-in jumper cannot be inserted.

3.4 Labelling possibilities

(Page 41, Fig. 4)

1492-M5X10 markers can be used to label module.

4 Electrical connection

(Page 42, Fig. 5)

Cat. No. 931S-A2A2N-DC

5 Dimensions

(Page 43, Fig. 7)

7 Technical data

Input

Input signal

4 ... 20 mA

Input voltage, max.

7 V

Input current, max.

25 mA

Output

Output signal

4 ... 20 mA

Load resistance

$\leq 500 \Omega$

Accuracy by $T_u = 23 \text{ }^\circ\text{C}$

$< 0.2 \%$ from end value

Temperature coefficient

$\leq 250 \text{ ppm/K}$ from measured value

Step response time

$\leq 30 \text{ ms}$ (typ. 20 ms)

Cut-off frequency (-3 dB)

$\geq 15 \text{ Hz}$ (typ. 20 Hz)

Coordination of Insulation according to EN 50178, 04.98

Rated Voltage	300 V
Rated surge Voltage	4 kV
Overvoltage category	III
Contamination class	2
Clearance and creepage distances	≥ 3 mm

Isolation voltage

Voltage endurance

Input/output/to mounting rail 4 kV_{eff}/1 min

Connection data

Insulating stripping length	8 ± 0.5 mm
Solid core	0.5 ... 2.5 mm ²
Flexible core	0.5 ... 2.5 mm ²
With ferrules	0.5 ... 1.5 mm ²

EMC specification

according to EN 55011,
class B, group 1
according to EN 50081-1
according to EN 50082-2

General

Supply voltage

24 V DC \pm 20 % (19.2 ... 28.8 V DC)

Current consumption

< 32 mA at $I_{out} = 20$ mA
(0 ... 20 mA, 4 ... 20 mA)
< 20 mA at $I_{out} = 10$ mA
(0 ... 10 V)

Plug-in jumper, upper

24 V, max. 2 A

Plug-in jumper, lower

0 V, max. 2 A

Operating temperature

0 ... +55 °C

Storage temperature

-20 ...+85 °C

8 **⚠ WARNING** **UL Class 1, Division 2 Markings for selected Signal Conditioners**

- A. “This equipment is suitable for use in Class I, Division 2, Groups A, B, C and D hazardous locations or non hazardous locations only or the equivalent.”
- B. “WARNING: EXPLOSION HAZARD – Substitution of components may impair suitability for use in Class I, Division 2 environments.”
- C. “WARNING: EXPLOSION HAZARD – The area must be known to be non hazardous before servicing/replacing the unit and before installing or removing I/O wiring.”
- D. WARNING: EXPLOSION HAZARD – Do Not disconnect equipment unless power has been disconnected and the area is known to be non hazardous.”

The warning references on this side have only validity for modules with a UL Class I, Division 2 permission.

9 Accessories

Plug-In Jumper, 2-pole, black	1492-CJLJ5-2-BL
Plug-In Jumper, 2-pole, red	1492-CJLJ5-2-R
Plug-In Jumper, 2-pole blue	1492-CJLJ5-2-B
Plug-In Jumper, 2-pole yellow	1492-CJLJ5-2

Marker

1492-M5X10

Power Supply

24 VDC Output

15 W	1606-XLP15E
30 W	1606-XLP30E
50 W	1606-XLP50E
100 W	1606-XLP100E
120 W (5 A)	1606-XLE120E

1 Allgemeine Hinweise

Der Signalwandler 931S-A2A2N-DC mit ausgangsseitiger Spannungsversorgung aus der sollte nur von qualifiziertem Fachpersonal installiert werden. Nach erfolgter fachgerechter Installation kann der Signalwandler 931S-A2A2N-DC über den Ausgangskreis mit Spannung versorgt werden.

2 Anwendung

Signalwandler 931S-A2A2N-DC mit ausgangsseitiger Spannungsversorgung der wandeln rückwirkungsfrei Eingangssignale aus dem Feld in ein normiertes Ausgangssignal um. Der Ausgangskreis ist spannungsversorgt und zum Eingangskreis galvanisch getrennt.

3 Montage und Demontage

ACHTUNG

Die Montage und Demontage darf nur im spannungsfreien Zustand erfolgen! Nichtbeachtung führt zu schweren Schäden!

3.1 Auf- und Abrasten auf Normschiene TS 35

(Seite 40, Fig. 1)

3.2 Steckbare Elektronik für eine evtl. Bereichsänderung (je nach Ausführung)

(Seite 40, Fig. 2)

1. Stecker abziehen, (je nach Ausführung Schraubanschluß- oder Zugfederanschlußtechnik).
2. Beidseitige Verriegelungshaken am Gehäuse drücken und
3. Elektronik herausziehen.

ACHTUNG

Die Elektronik kann nur in einer Position gesteckt werden.

Werkseitig sind die Stecker kodiert.

Ein Vertauschen der Stecker wird verhindert.

3.3 Steckbare Querverbindung für Versorgungsspannung

(Seite 41, Fig. 3)

Durchschleifbar sind max. 2 A.

Ein Verdrehschutz verhindert die Kontaktierung der Querverbindung bei Vertauschen der Module.

3.4 Bezeichnungsmöglichkeit

(Seite 41, Fig. 4)

Bezeichnung mit Markierern 1492-M5X10 möglich.

4 Der elektrische Anschluß

(Seite 42, Fig. 5)

Best.-Nr. 931S-A2A2N-DC

5 Abmessungen

(Seite 43, Fig. 7)

7 Technische Daten

Eingang

Eingangssignal 4 ... 20 mA

Eingangsspannung, max. zul. 7 V

Eingangsstrom, max. zul. 25 mA

Ausgang

Ausgangssignal 4 ... 20 mA

Lastwiderstand $\leq 500 \Omega$

Genauigkeit bei $T_u = 23 \text{ }^\circ\text{C}$ $\pm 0,2 \%$ vom Endwert

Temperaturkoeffizient $\leq 250 \text{ ppm/K}$ vom Meßwert

Sprungantwortzeit $\leq 30 \text{ ms}$ (typ. 20 ms)

Grenzfrequenz (-3 dB) $\geq 15 \text{ Hz}$ (typ. 20 Hz)

Isolationskoordination nach EN 50178, 04.98

Bemessungsspannung	300 V
Bemessungsstoßspannung	4 kV
Überspannungskategorie	III
Verschmutzungsgrad	2
Luft- und Kriechstrecken	≥ 3 mm

Isolationsspannung, Spannungsfestigkeit Ein-Ausgang/Tragschiene	4 kV _{eff} /1 min
---	----------------------------

Anschlußdaten

Abisolierlänge	8 ± 0,5 mm
eindrätig	0,5 ... 2,5 mm ²
feindrätig	0,5 ... 2,5 mm ²
mit Aderendhülse	0,5 ... 1,5 mm ²

EMV-Spezifikation

gemäß EN 55011, Klasse B,
Gruppe 1
gemäß EN 50081-1
gemäß EN 50082-2

Allgemeines

Versorgungsspannung
Stromaufnahme

24 V DC \pm 20 % (19,2 ... 28,8 V DC)
< 32 mA bei $I_{out} = 20$ mA
(0 ... 20 mA, 4 ... 20 mA)
< 20 mA bei $I_{out} = 10$ mA
(0 ... 10 V)

Querverbindung, oben
Querverbindung, unten
Betriebstemperatur
Lagertemperatur

24 V, max. 2 A
0 V, max. 2 A
0 ... +55 °C
-20 ... +85 °C

8 Zubehör

Querverbinder – 2,5N/2 schwarz	1492-CJLJ5-2-BL
Querverbinder – 2,5N/2 rot	1492-CJLJ5-2-R
Querverbinder – 2,5N/2 blau	1492-CJLJ5-2-B
Querverbinder – 2,5N/2 gelb	1492-CJLJ5-2

Marker

1492-M5X10

Power Supply

24 VDC Output

15 W	1606-XLP15E
30 W	1606-XLP30E
50 W	1606-XLP50E
100 W	1606-XLP100E
120 W (5 A)	1606-XLE120E

DIR 10000043397

(Version 00)

1 Remarques générales

Le convertisseur de signaux 931S-A2A2N-DC avec alimentation côté sortie de la ne doit être installé que par un personnel qualifié. Une fois installé, le convertisseur de signaux 931S-A2A2N-DC avec alimentation côté sortie peut être mis sous tension.

2 Application

Le convertisseur de signaux 931S-A2A2N-DC avec alimentation côté sortie de la convertit sans rétroaction les signaux d'entrée du champ en un signal de sortie normalisé. Le circuit de sortie est alimenté en tension et séparé galvaniquement du circuit d'entrée.

3 Montage et démontage

ATTENTION

N'effectuer le montage et le démontage que lorsque l'appareil est hors tension! Un non respect entraîne de graves dommages!

3.1 Montage et démontage sur profilé standard TS 35

(Page 40, Fig. 1)

3.2 Electronique enfichable pour une éventuelle modification des plages (selon l'exécution)

(Page 40, Fig. 2)

1. Retirer la fiche (selon l'exécution raccord à visser ou à ressort de traction).
2. Appuyer sur les crochets de verrouillage des deux côtés du boîtier et
3. retirer l'électronique.

ATTENTION

L'électronique peut être enficher exclusivement dans une position. Les fiches sont codées en usine. Il est impossible de confondre les fiches.

3.3 Connexion transversale enfichable pour tension d'alimentation

(Page 41, Fig. 3)

Bouclage max. 2 A.

Une protection contre les torsions empêche le contact de la connexion transversale en cas d'inversion des modules.

3.4 Possibilité de désignation

(Page 41, Fig. 4)

Désignation possible avec marqueurs de raccord 1492-M5X10.

4 Raccordement électrique

(Page 42, Fig. 5)

n° de réf. 931S-A2A2N-DC

5 Dimensions

(Page 43, Fig. 7)

7 Caractéristiques techniques

Entrée

Signal d'entrée 4 ... 20 mA

Tension d'entrée, max. adm. 7 V

Courant d'entrée, max. adm. 25 mA

Sortie

Signal de sortie 4 ... 20 mA

Résistance de charge $\leq 500 \Omega$

Précision à $T_u = 23 \text{ }^\circ\text{C}$ $\pm 0,2 \%$ de la valeur finale

Indice de température $\leq 250 \text{ ppm/K}$ de la mesure

Temps de réponse indicielle $\leq 30 \text{ ms}$ (typ. 20 ms)

Fréquence limite (-3 dB) $\geq 15 \text{ Hz}$ (typ. 20 Hz)

Coordination d'isolation selon EN 50178, 04.98

Tension de mesure	300 V
Pointe de tension de mesure	4 kV
Catégorie de surtension	III
Degré de salissement	2
Entrefer et ligne de fuite	≥ 3 mm

Tension d'isolation,
résistance à la tension

Entrée/sortie/Profilé support 4 kV_{eff}/1 min

Données de connexion

Longueur d'isolation	8 ± 0,5 mm
monofilaire	0,5 ... 2,5 mm ²
à fil fin	0,5 ... 2,5 mm ²
avec douille finale de brin	0,5 ... 1,5 mm ²

Spécification CEM

selon EN 55011, classe B,
groupe 1
selon EN 50081-1
selon EN 50082-2

Données générales

Tension d'alimentation	24 V DC \pm 20 % (19,2 ... 28,8 V DC)
Consommation de courant	< 32 mA à $I_{out} = 20$ mA (0 ... 20 mA, 4 ... 20 mA) < 20 mA à $I_{out} = 10$ mA (0 ... 10 V)
Connexion transversale, haut	24 V, max. 2 A
Connexion transversale, bas	0 V, max. 2 A
Température de service	0 ... +55 °C
Température de stockage	-20 ... +85 °C

8 Accessoires

Connecteur transversal – 2,5N/2 noir	1492-CJLJ5-2-BL
Connecteur transversal – 2,5N/2 rouge	1492-CJLJ5-2-R
Connecteur transversal – 2,5N/2 bleu	1492-CJLJ5-2-B
Connecteur transversal – 2,5N/2 jaune	1492-CJLJ5-2

Marker

	1492-M5X10
--	------------

Power Supply

24 VDC Output

15 W	1606-XLP15E
30 W	1606-XLP30E
50 W	1606-XLP50E
100 W	1606-XLP100E
120 W (5 A)	1606-XLE120E

1 Avisos generales

El convertidor de señales 931S-A2A2N-DC con alimentación en la salida de la serie ha de ser instalado por profesionales calificados. Después de una instalación correcta, puede suministrarse corriente al convertidor de señales 931S-A2A2N-DC con alimentación en la salida.

2 Aplicación

Los convertidores de señales 931S-A2A2N-DC con alimentación en la salida de la serie convierten, sin efectos secundarios, las señales de entrada del campo en una señal de salida normalizada. El circuito de salida cuenta con alimentación, estando galvánicamente aislado frente al circuito de entrada.

3 Montaje y desmontaje

¡ATENCIÓN!

¡El montaje y el desmontaje deben efectuarse en estado sin tensión! ¡La falta de cumplimiento de ello puede inducir a graves daños!

3.1 Enclavamiento y desenclavamiento en un riel normalizado TS 35

(Página 40, Fig. 1)

3.2 Dispositivo electrónico enchufable para una posible modificación de la gama (en función de la versión)

(Página 40, Fig. 2)

1. Extraer la clavija, (en función de la versión conexión roscada o mediante resorte de tracción).
2. Apretar los ganchos de enclavamiento en ambos lados de la caja y
3. extraer el dispositivo electrónico.

⚠ ¡ATENCIÓN!

El dispositivo electrónico sólo puede enchufarse en una sola posición. Los conectores han sido codificados en la fábrica. Ello impide que los conectores sean confundidos.

3.3 Conexión transversal enchufable para la alimentación

(Página 41, Fig. 3)

Posibilidad de paso en bucles hasta máx. 2 A.

La protección contra torsión impide el contacto con la conexión transversal al confundir los módulos.

3.4 Posibilidad de identificación

(Página 41, Fig. 4)

Posibilidad de identificación con marcadores de empalmadores 1492-M5X10.

4 La conexión eléctrica

(Página 42, Fig. 5)

pedido núm. 931S-A2A2N-DC

5 Dimensiones

(Página 43, Fig. 7)

7 Características técnicas

Entrada

Señal de entrada 4 ... 20 mA

Tensión de entrada máx. adm. 7 V

Corriente de entr., máx. adm. 25 mA

Salida

Señal de salida 4 ... 20 mA

Resistencia de carga $\leq 500 \Omega$

Precisión a $T_u = 23 \text{ }^\circ\text{C}$ $\pm 0,2 \%$ del valor final

Coefficiente de temperatura $\leq 250 \text{ ppm/K}$ del valor de medición

Tiempo de resp. de salto $\leq 30 \text{ ms}$ (típ. 20 ms)

Frecuencia límite (-3 dB) $\geq 15 \text{ Hz}$ (típ. 20 Hz)

Coordinación de aislamiento según EN 50178, 04.98

Tensión asignada	300 V
Tensión asignada transitoria	4 kV
Categoría de sobretensión	III
Grado de contaminación	2
Intervalos de aire y de fuga	≥ 3 mm

Tensión de aislamiento,
resistencia de tensión

Entrada-salida/guía portadora 4 kV_{eff}/1 min

Datos de conexión

Longitud de desferrado	8 \pm 0,5 mm
rígido	0,5 ... 2,5 mm ²
flexible	0,5 ... 2,5 mm ²
con terminal	0,5 ... 1,5 mm ²

Especificación CEM

conforme a EN 55011, Clase B,
Grupo 1
conforme a EN 50081-1
conforme a EN 50082-2

Generalidades

Tensión de alimentación

24 V DC \pm 20 % (19,2 ... 28,8 V DC)

Intensidad absorbida

< 32 mA a $I_{out} = 20$ mA
(0 ... 20 mA, 4 ... 20 mA)
< 20 mA a $I_{out} = 10$ mA
(0 ... 10 V)

Conexión transversal, arriba

24 V, máx. 2 A

Conexión transversal, abajo

0 V, máx. 2 A

Temperatura de servicio

0 ... +55 °C

Temperatura de almacen.

-20 ... +85 °C

8 Accesorios

Empalmador transversal – 2,5N/2 negro	1492-CJLJ5-2-BL
Empalmador transversal – 2,5N/2 rojo	1492-CJLJ5-2-R
Empalmador transversal – 2,5N/2 azul	1492-CJLJ5-2-B
Empalmador transversal – 2,5N/2 amarillo	1492-CJLJ5-2

Marker

1492-M5X10

Power Supply

24 VDC Output

15 W	1606-XLP15E
30 W	1606-XLP30E
50 W	1606-XLP50E
100 W	1606-XLP100E
120 W (5 A)	1606-XLE120E

DIR 10000043397

(Version 00)

1 Avvertenze generali

Il trasduttore di segnale 931S-A2A2N-DC con tensione di alimentazione sull'uscita deve essere installato solo da tecnici qualificati. Al termine dell'installazione regolare, il trasduttore di segnale 931S-A2A2N-DC con tensione di alimentazione sull'uscita può essere collegato alla tensione di alimentazione.

2 Campo di applicazione

I trasduttori di segnale 931S-A2A2N-DC con tensione di alimentazione sull'uscita delle convertono senza retroazione segnali di ingresso provenienti dal campo in un segnale di uscita normato. Il circuito di uscita è alimentato in tensione ed è disaccoppiato galvanicamente dal circuito di ingresso.

3 Montaggio e smontaggio

ATTENZIONE

Il montaggio e lo smontaggio devono essere eseguiti solo dopo aver staccato la tensione elettrica! L'inosservanza di questa misura precauzionale causa gravi danni!

3.1 Applicazione e distacco del binario normato TS 35

(Pagina 40, Fig. 1)

3.2 Scheda elettronica per un'eventuale modifica del campo (a seconda del modello)

(Pagina 40, Fig. 2)

1. Estrarre la spina (a seconda del modello: tecnica di collegamento a viti o a molle di trazione).
2. Premere i ganci di arresto su entrambi i lati della scatola.
3. Estrarre la scheda elettronica.

ATTENZIONE

La scheda elettronica può essere inserita solo in una posizione. I connettori sono codificati in fabbrica. Ciò impedisce di scambiare i connettori tra loro.

3.3 Connettore trasversale a spina per la tensione di alimentazione

(Pagina 41, Fig. 3)

Il carico massimo è di 2 A.

La sicura contro la rotazione impedisce il contatto con il connettore trasversale se si scambiano i moduli.

3.4 Possibilità di designazione

(Pagina 41, Fig. 4)

Designazione possibile con marcatori di collegamento 1492-M5X10.

4 Collegamento elettrico

(Pagina 42, Fig. 5)

no. d'ord. 931S-A2A2N-DC

5 Dimensioni

(Pagina 43, Fig. 7)

7 Dati tecnici

Ingresso

Segnale di ingresso 4 ... 20 mA

Tensione di ingresso, max. amm. 7 V

Corrente di ingresso, max. amm. 25 mA

Uscita

Segnale di uscita 4 ... 20 mA

Resistenza del carico $\leq 500 \Omega$

Precisione a $T_u = 23 \text{ }^\circ\text{C}$ $\pm 0,2\%$ del valore finale

Coefficiente di temperatura $\leq 250 \text{ ppm/K}$ del valore di misura

Tempo di risposta all'impulso $\leq 30 \text{ ms}$ (tip. 20 ms)

Frequenza di taglio (-3 dB) $\geq 15 \text{ Hz}$ (tip. 20 Hz)

Coordinazione dell'isolamento a norme 50178, 04.98

Tensione di taratura	300 V
Tensione impulsiva di taratura	4 kV
Categoria di sovratensione	III
Grado di imbrattamento	2
Vie aria e di dispersione superficiale	≥ 3 mm
Tensione di isolamento	
Rigidità dielettrica	
Ingresso-uscita/binario portante	4 kV _{eff} /1 min

Dati di allacciamento

Lunghezza di spellatura ad un filo	8 ± 0,5 mm
a filo sottile	0,5 ... 2,5 mm ²
con capocorda	0,5 ... 1,5 mm ²

Specifiche EMC

a norme EN 55011, classe B,
gruppo 1
a norme EN 50081-1
a norme EN 50082-2

Generalità

Tensione di alimentazione

24 V DC \pm 20%
(19,2 ... 28,8 V DC)

Assorbimento di corrente

< 32 mA con $I_{out} = 20$ mA
(0 ... 20 mA, 4 ... 20 mA)
< 20 mA con $I_{out} = 10$ mA
(0 ... 10 V)

Collegamento trasversale,
in alto

24 V, max. 2 A

Collegamento trasversale,
in basso

0 V, max. 2 A

Temperatura di esercizio

0 ... +55 °C

Temperatura di immagazzinaggio

-20 ... +85 °C

8 Accessori

Connettore trasversale – 2,5N/2 nero	1492-CJLJ5-2-BL
Connettore trasversale – 2,5N/2 rosso	1492-CJLJ5-2-R
Connettore trasversale – 2,5N/2 blu	1492-CJLJ5-2-B
Connettore trasversale – 2,5N/2 giallo	1492-CJLJ5-2

Marker

1492-M5X10

Power Supply

24 V DC Output

15 W	1606-XLP15E
30 W	1606-XLP30E
50 W	1606-XLP50E
100 W	1606-XLP100E
120 W (5 A)	1606-XLE120E

DIR 10000043397
(Version 00)

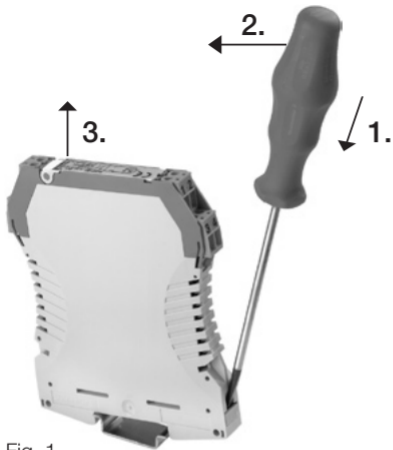


Fig. 1

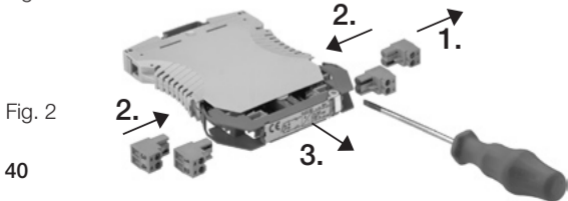


Fig. 2



Fig. 3

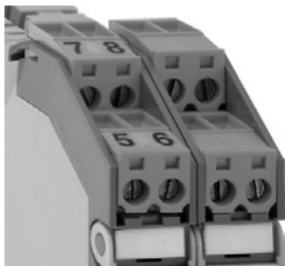
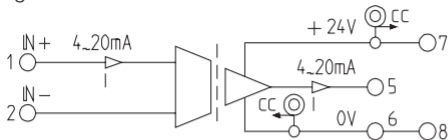


Fig. 4

Fig. 5



Example:

Exemple:

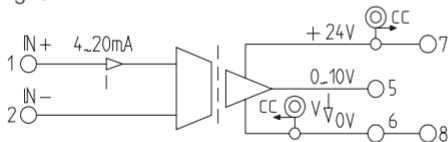
Esempio:

Beispiel:

Ejemplo:

WAS4 CCC DC 4 ... 20 mA/4 ... 20 mA

Fig. 6



Example:

Exemple:

Esempio:

Beispiel:

Ejemplo:

WAS4 CVC DC 4 ... 20 mA/0 ... 10 V

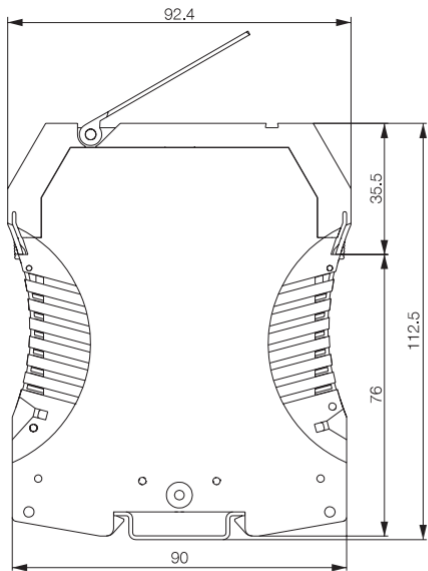


Fig. 7

