



Allen-Bradley

en	Installation Instructions	1
de	Beipackinformation	7
fr	Notice d'utilisation	12

Passive Isolator, Splitter
931S-A2A5N-OP



DIR 10000043396
(Version 00)



10000043396

1. General instructions

WARNING

- Disconnect power prior to installation
- Installation only by Qualified personnel
- Follow all applicable local and national electrical codes

For applications with high isolation voltages, take measures to prevent accidental contact and make sure that there is sufficient distance or insulation between adjacent devices!



Appropriate safety measures against electrostatic discharge (ESD) should be taken during assembly and adjustment work on the 931S-A2A5N-OP.

2. Application

The Passive Isolator Splitter 931S-A2A5N-OP is used for the galvanic isolation and conditioning of current signals. Input signals and output signals are permanently calibrated and cannot be conditioned. It is **not** necessary to adjust the pre-settable measurement ranges.

3. Mounting

The signal conditioners are mounted on standard TS 35 rails.

4. Electrical connection

Terminal assignments

- 1 Input current loop +
- 2 Not assigned
- 3 Input current loop -
- 4 Not assigned
- 5 Not assigned
- 6 Not assigned
- 7 Output 1 current loop +
- 8 Not assigned
- 9 Output 1 current loop -
- 10 Output 2 current loop +
- 11 Not assigned
- 12 Output 2 current loop -

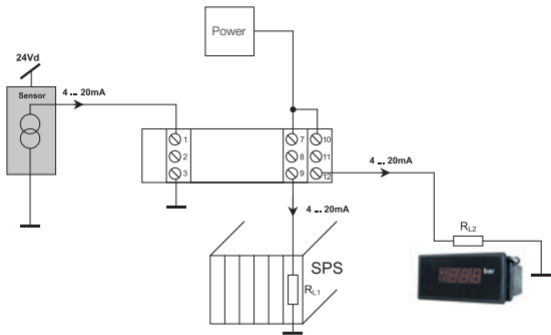
Wire cross-section max. 2.5 mm²

Multi-wire connection max. 1 mm²
(two wires with same cross-section)

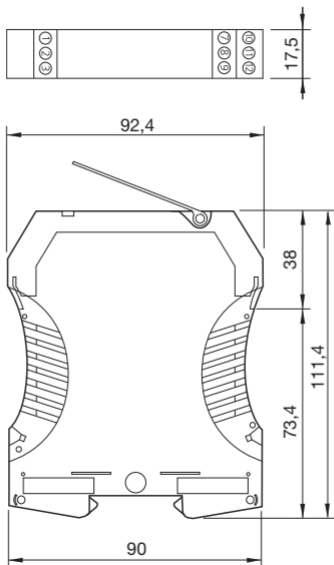
Operating temperature 0 °C ... +55 °C



5. Application



6. Dimensions in mm



7. Accessories

Marker

Cat. No.

1492-M5X10

ATEX - Approval

UL DEMKO 09 ATEX 0929065X

Ⓜ II 3G Ex nA IIC T4

Rockwell Automation

1201 South Second Street

Milwaukee, WI 53204

U.S.A.

WARNING

UL Class 1, Division 2 Markings

for selected Signal Conditioners

- A. "This equipment is suitable for use in Class I, Division 2, Groups A, B, C and D hazardous locations or nonhazardous locations only or the equivalent."
- B. "WARNING: EXPLOSION HAZARD - Substitution of components may impair suitability for use in Class I, Division 2 environments."
- C. "WARNING: EXPLOSION HAZARD - The area must be known to be nonhazardous before servicing/replacing the unit and before installing or removing I/O wiring."
- D. "WARNING: EXPLOSION HAZARD - Do Not disconnect equipment unless power has been disconnected and the area is known to be nonhazardous."

FOR INSTALLATION IN CLASS I, ZONE 2 LOCATIONS:

- E. This equipment is to be installed into suitable enclosure, providing a degree of protection not less than IP 54 in accordance with IEC 60529 unless the apparatus is intended to be afforded an equivalent degree of protection by location.

DIR 10000043396
(Version 00)

1. Allgemeine Hinweise

ACHTUNG

Der Analogsignaltrenner der Reihe 931S-A2A5N-OP darf nur von qualifiziertem Fachpersonal installiert werden. Erst nach der fachgerechten Installation darf das Gerät mit Hilfsenergie versorgt werden. Während des Betriebs darf keine Bereichsumschaltung vorgenommen werden, da hierbei berührungsgefährliche Teile offen liegen.

Die nationalen Vorschriften (z. B. für Deutschland DIN VDE 0100) bei der Installation und Auswahl der Zuleitungen müssen beachtet werden.

Bei Anwendungen mit hohen Isolationsspannungen ist auf genügend Abstand bzw. Isolation zu Nebengeräten und auf Berührungsschutz zu achten!



Bei Montage und Einstellarbeiten am 931S-A2A5N-OP ist auf Schutzmaßnahmen gegen elektrostatische Entladung (ESD) zu achten.

2. Anwendung

Der Analogsignaltrenner 931S-A2A5N-OP dient zur galvanischen Trennung und Umwandlung von Stromsignalen. Ein- und Ausgangssignal sind fest kalibriert und können nicht umgeschaltet werden. Ein Nachjustieren der voreinstellbaren Messbereiche ist **nicht** erforderlich.

3. Montage

Der Analogsignaltrenner wird auf TS 35 Normschienen aufgerastet.

4. Der elektrische Anschluss

Klemmenbelegung

- 1 Eingang Stromschleife +
- 2 nicht belegt
- 3 Eingang Stromschleife -
- 4 nicht belegt
- 5 nicht belegt
- 6 nicht belegt
- 7 Ausgang 1 Stromschleife +
- 8 nicht belegt
- 9 Ausgang 1 Stromschleife -
- 10 Ausgang 2 Stromschleife +
- 11 nicht belegt
- 12 Ausgang 2 Stromschleife -

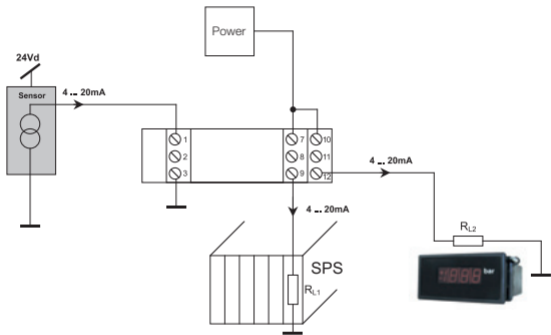
Anschlussquerschnitt max. 2,5 mm²

Mehrleiteranschluss max. 1 mm²
(zwei Leiter gleichen Querschnitts)

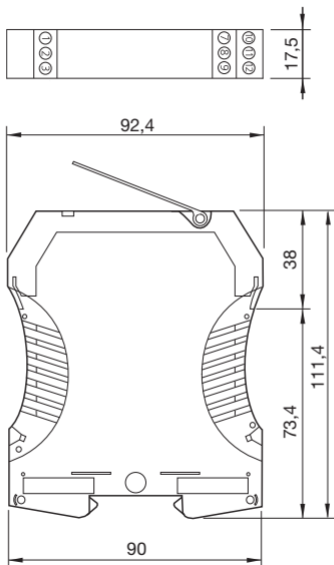
Betriebstemperatur 0 °C ... +55 °C



5. Applikation



6. Abmessungen in mm



7. Zubehör

Marker

Best.-Nr.

1492-M5X10

DIR 10000043396
(Version 00)

1. Indications générales

ATTENTION

Les séparateurs de la série 931S-A2A5N-OP ne doivent être installés que par du personnel qualifié. L'alimentation électrique de l'appareil ne doit être réalisée qu'après une installation conforme aux prescriptions. Ne pas changer de plage pendant le fonctionnement, au risque de découvrir des pièces au contact dangereux.

Les directives nationales en vigueur doivent être prises en compte pour l'installation et la sélection des câbles.

En cas d'utilisation avec des tensions d'isolement élevées, veiller à avoir une distance ou une isolation suffisante par rapport aux appareils voisins et respecter la protection contre les contacts!



Lors du montage et des opérations de réglage du séparateur de signaux analogiques, observer les mesures de protection contre les décharges électrostatiques.

2. Utilisation

Le séparateur analogique de signal 931S-A2A5N-OP sert à la séparation galvanique et à la conversion de signaux de courant. Les signaux d'entrée et de sortie sont à étalonnage fixe et ne peuvent être commutés. Il **n'est pas** nécessaire d'ajuster ultérieurement les plages de mesure préréglées.

3. Montage

Les séparateurs sont encliquetés sur des rails de norme TS 35.

4. Le raccordement électrique

Brochage

- 1 Entrée boucle de courant +
- 2 Non connectée
- 3 Entrée boucle de courant -
- 4 Non connectée
- 5 Non connectée
- 6 Non connectée
- 7 Sortie 1 boucle de courant +
- 8 Non connectée
- 9 Sortie 1 boucle de courant -
- 10 Sortie 2 boucle de courant +
- 11 Non connectée
- 12 Sortie 2 boucle de courant -

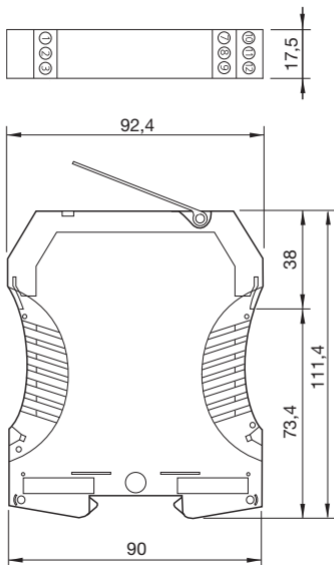
Section raccordement maxi. 2,5 mm²

Raccordement multibrins maxi. 1 mm²
(deux fils de même section)

Température de service 0 °C ... +55 °C



6. Dimensions en mm



7. Accessoires

Marker

Réf.

1492-M5X10

DIR 10000043396
(Version 00)