



Allen-Bradley

en	Installation Instructions	3
de	Beipackinformation	12
fr	Notice d'utilisation	19
es	Hoja adicional	26
it	Foglio informativo	33

**Passive Isolator, 1 Channel
931S-A1A1N-IP1**



DIR 10000043394
(Version 00)



WARNING

- Disconnect power prior to installation
- Installation only by Qualified personnel
- Follow all applicable local and national electrical codes

2 Application

The 1 Channel Passive Isolator 931S-A1A1N-IP1 without additional voltage supply is suitable for connection to 2-wire sensors. The signal is galvanically isolated and equally emitted as a 2-wire signal. The voltage supply for input/output is generated from the input-circuit.

3 Mounting and dismounting

3.1 Mounting onto TS 35 DIN rails

(Page 41, Fig. 1)

3.2 Pluggable electronic components for range alteration (depending on model)

(Page 41, Fig. 2)

1. Remove connector, (depending on model either screw-type or tension clamp).
2. Press locking clips on both sides of the enclosure.
3. Pull out the circuit board.

The circuit board can only be inserted in one position.
The connectors are all keyed to insure proper installation.

3.3 Labelling possibilities

1492-M5X10 markers can be used to label module.

4 Electrical connection

(Page 42, Fig. 3)

1-channel: 931S-A1A1N-IP1

5 Dimensions

(Page 43, Fig. 4)

7 Technical data

Input

Input signal

Input voltage, max.

Input current, max.

Operating current

Voltage drop

0 ... 20 mA (4 ... 20 mA)

18 V

50 mA

< 100 μ A

approx. 3 V at $R_L = 0 \Omega$

at $I_{in} = 20$ mA

approx. 13 V at $R_L = 500 \Omega$

at $I_{in} = 20$ mA

Output

Output signal

Load resistance

Accuracy by $T_u = 23 \text{ }^\circ\text{C}$

Influence of the load resistance

Temperature coefficient

Response time

Remaining ripple

Chopper frequency

0 ... 20 mA (4 ... 20 mA)

$\leq 500 \Omega$

< 0.1 % from end value

< 0.1 % from measurement per
100 Ω load resistance

50 ppm/K from measured value

4.5 ms by 500 Ω burden

< 20 mV_{eff}

approx. 170 kHz

Coordination of Insulation according to EN 50178, 04.98 (Safe Distance)

Rated Voltage	300 V
Rated surge Voltage	6 kV
Overvoltage category	III
Contamination class	2
Clearance and creepage distances	≥ 5.5 mm

Isolation voltage

Voltage endurance

Input/output 4 kV_{eff}/1 s

Input/output/to mounting rail 4 kV_{eff}/1 min

Connection data

Connection	BLZ/SL
Insulating stripping length	8 ± 0.5 mm
Solid core	0.5 ... 2.5 mm ²
Flexible core	0.5 ... 2.5 mm ²
With ferrules	0.5 ... 1.5 mm ²

EMC specification

according to EN 55011,
class B, group 1
according to EN 50081-1
according to EN 50082-2

General

Operating temperature
mounted on DIN rails

without clearance

-25 ... +70 °C

Storage temperature

-40 ... +80 °C

8 **⚠ WARNING** **UL Class 1, Division 2 Markings for selected Signal Conditioners**

- A. "This equipment is suitable for use in Class I, Division 2, Groups A, B, C and D hazardous locations or non hazardous locations only or the equivalent."
- B. "WARNING: EXPLOSION HAZARD - Substitution of components may impair suitability for use in Class I, Division 2 environments."
- C. "WARNING: EXPLOSION HAZARD - The area must be known to be non hazardous before servicing/replacing the unit and before installing or removing I/O wiring."
- D. "WARNING: EXPLOSION HAZARD - Do Not disconnect equipment unless power has been disconnected and the area is known to be non hazardous."

The warning references on this side have only validity for modules with a UL Class I, Division 2 permission.

9 Accessories

Marker

Cat. No.

1492-M5X10

1 Allgemeine Hinweise

Der Signalwandler ohne zusätzliche Spannungsversorgung aus der 931S-A1A1N-IP1 sollte nur von qualifiziertem Fachpersonal installiert werden. Nach erfolgter fachgerechter Installation kann der Signalwandler ohne zusätzliche Spannungsversorgung mit Spannung versorgt werden.

2 Anwendung

Signalwandler ohne zusätzliche Spannungsversorgung der 931S-A1A1N-IP1 sind für den Anschluß von 2-Leiter-Sensoren geeignet. Das Signal wird galvanisch entkoppelt und ebenfalls als 2-Leiter-Signal ausgegeben. Die Spannungsversorgung für Ein-/Ausgang wird aus dem Eingangskreis generiert.

3 Montage und Demontage

ACHTUNG

Die Montage und Demontage darf nur im spannungsfreien Zustand erfolgen! Nichtbeachtung führt zu schweren Schäden!

3.1 Auf- und Abrasten auf Normschiene TS 35

(Seite 41, Fig. 1)

3.2 Steckbare Elektronik für eine evtl. Bereichsänderung (je nach Ausführung)

(Seite 41, Fig. 2)

1. Stecker abziehen, (je nach Ausführung Schraubanschluß- oder Zugfederanschlußtechnik).
2. Beidseitige Verriegelungshaken am Gehäuse drücken und
3. Elektronik herausziehen.

ACHTUNG

Die Elektronik kann nur in einer Position gesteckt werden. Werkseitig sind die Stecker kodiert. Ein Vertauschen der Stecker wird verhindert.

3.3 Bezeichnungsmöglichkeit

Bezeichnung mit Verbindermarkierern 1492-M5X10 möglich.

4 Der elektrische Anschluß

(Seite 42, Fig. 3)

1-kanal: 931S-A1A1N-IP1

5 Abmessungen

(Seite 43, Fig. 4)

7 Technische Daten

Eingang

Eingangssignal

Eingangsspannung, max. zul.	0 ... 20 mA (4 ... 20 mA) 18 V
Eingangsstrom, max. zul.	50 mA
Ansprechstrom	< 100 μ A
Spannungsabfall	ca. 3 V bei $R_L = 0 \Omega$ bei $I_{in} = 20$ mA ca. 13 V bei $R_L = 500 \Omega$ bei $I_{in} = 20$ mA

Ausgang

Ausgangssignal

Lastwiderstand	0 ... 20 mA (4 ... 20 mA) $\leq 500 \Omega$
Genauigkeit bei $T_u = 23 \text{ }^\circ\text{C}$	< 0,1 % vom Endwert
Einfluß des Lastwiderstandes	< 0,1 % vom Meßwert pro 100 Ω Lastwiderstand
Temperaturkoeffizient	50 ppm/K vom Meßwert
Ansprechzeit	4,5 ms bei 500 Ω Bürde
Restwelligkeit	< 20 mV _{eff}
Chopperfrequenz	ca. 170 kHz

Isolationskoordination nach EN 50178, 04.98

(Sichere Trennung)

Bemessungsspannung	300 V
Bemessungsstoßspannung	6 kV
Überspannungskategorie	III
Verschmutzungsgrad	2
Luft- und Kriechstrecken	≥ 5,5 mm

Isolationsspannung,
Spannungsfestigkeit

Eingang/Ausgang	4 kV _{eff} /1 s
Ein-Ausgang/Tragschiene	4 kV _{eff} /1 min

Anschlußdaten

Anschluß	BLZ/SL
Abisolierlänge	8 ± 0,5 mm
eindrätig	0,5 ... 2,5 mm ²
feindrätig	0,5 ... 2,5 mm ²
mit Aderendhülse	0,5 ... 1,5 mm ²

EMV-Spezifikation

gemäß EN 55011, Klasse B,
Gruppe 1
gemäß EN 50081-1
gemäß EN 50082-2

Allgemeines

Betriebstemperatur

- angereicht ohne Abstand
auf Tragschiene

-25 ... +70 °C

Lagertemperatur

-40 ... +80 °C

8 Zubehör

Marker

Cat. No.

1492-M5X10

1 Remarques générales

Le convertisseur de signaux sans alimentation supplémentaire de la 931S-A1A1N-IP1 ne doit être installé que par un personnel qualifié. Une fois installé, le convertisseur de signaux sans alimentation supplémentaire peut être mis sous tension.

2 Application

Le convertisseur de signaux sans alimentation supplémentaire de la 931S-A1A1N-IP1 sont appropriés à la connexion de capteurs à 2 conducteurs. Le signal est désaccouplé galvaniquement et émis comme signal à 2 conducteurs. L'alimentation en tension pour l'entrée et la sortie est générée à partir du circuit d'entrée.

3 Montage et démontage

ATTENTION

N'effectuer le montage et le démontage que lorsque l'appareil est hors tension! Un non respect entraîne de graves dommages!

3.1 Montage et démontage sur profilé standard TS 35

(Page 41, Fig. 1)

3.2 Electronique enfichable pour une éventuelle modification des plages (selon l'exécution)

(Page 41, Fig. 2)

1. Retirer la fiche (selon l'exécution raccord à visser ou à ressort de traction).
2. Appuyer sur les crochets de verrouillage des deux côtés du boîtier et
3. retirer l'électronique.

ATTENTION

L'électronique peut être enfiché exclusivement dans une position. Les fiches sont codées en usine. Il est impossible de confondre les fiches.

3.3 Possibilité de désignation

Désignation possible avec marqueurs de raccord 1492-M5X10.

4 Raccordement électrique

(Page 42, Fig. 3)

1 canal: 931S-A1A1N-IP1

5 Dimensions

(Page 43, Fig. 4)

7 Caractéristiques techniques

Entrée

Signal d'entrée	0 ... 20 mA (4 ... 20 mA)
Tension d'entrée, max. adm.	18 V
Courant d'entrée, max. adm.	50 mA
Courant de réponse	< 100 μ A
Chute de tension	env. 3 V à $R_L = 0 \Omega$ à $I_{in} = 20$ mA env. 13 V à $R_L = 500 \Omega$ à $I_{in} = 20$ mA

Sortie

Signal de sortie	0 ... 20 mA (4 ... 20 mA)
Résistance de charge	$\leq 500 \Omega$
Précision à $T_u = 23 \text{ }^\circ\text{C}$	< 0,1 % de la valeur finale
Influence de la résistance de charge	< 0,1 % de la mesure par 100 Ω de résistance de charge
Indice de température	50 ppm/K de la mesure
Temps de réponse	4,5 ms à 500 Ω de charge
Onde résiduelle	< 20 mV _{eff}
Fréquence du vibreur	env. 170 kHz

Coordination d'isolation selon EN 50178, 04.98 (séparation sûre)

Tension de mesure	300 V
Pointe de tension de mesure	6 kV
Catégorie de surtension	III
Degré de salissement	2
Entrefer et ligne de fuite	$\geq 5,5$ mm

Tension d'isolation,
résistance à la tension

Entrée/sortie	4 kV _{eff} /1 s
Entrée/sortie/Profilé support	4 kV _{eff} /1 min

Données de connexion

Connexion	BLZ/SL
Longueur d'isolation monofilaire	8 ± 0,5 mm
à fil fin	0,5 ... 2,5 mm ²
avec douille finale de brin	0,5 ... 1,5 mm ²

Spécification CEM

selon EN 55011, classe B,
groupe 1
selon EN 50081-1
selon EN 50082-2

Données générales

Température de service

- ajouté sans écart

sur profilé support

-25 ... +70 °C

Température de stockage

-40 ... +80 °C

8 Accessoires

Marker

Cat. No.

1492-M5X10

1 Avisos generales

El convertidor de señales sin alimentación adicional de la serie 931S-A1A1N-IP1 ha de ser instalado por profesionales calificados. Después de una instalación correcta, puede suministrarse corriente al convertidor de señales sin alimentación adicional.

2 Aplicación

Los convertidores de señales sin alimentación adicional de la serie 931S-A1A1N-IP1 permiten la conexión de sensores de 2 conductores. La señal es desacoplada galvánicamente, siendo emitida asimismo como señal de 2 conductores. La alimentación para entrada/salida es generada del circuito de entrada.

3 Montaje y desmontaje

¡ATENCIÓN!

¡El montaje y el desmontaje deben efectuarse en estado sin tensión! ¡La falta de cumplimiento de ello puede inducir a graves daños!

3.1 Enclavamiento y desenclavamiento en un riel normalizado TS 35

(Página 41, Fig. 1)

3.2 Dispositivo electrónico enchufable para una posible modificación de la gama (en función de la versión)

(Página 41, Fig. 2)

1. Extraer la clavija, (en función de la versión conexión roscada o mediante resorte de tracción).
2. Apretar los ganchos de enclavamiento en ambos lados de la caja y
3. extraer el dispositivo electrónico.

¡ATENCIÓN!

El dispositivo electrónico sólo puede enchufarse en una sola posición. Los conectores han sido codificados en la fábrica. Ello impide que los conectores sean confundidos.

3.3 Posibilidad de identificación

Posibilidad de identificación con marcadores de empalmadores 1492-M5X10.

4 La conexión eléctrica

(Página 42, Fig. 3)

1 canal: 931S-A1A1N-IP1

5 Dimensiones

(Página 43, Fig. 4)

7 Características técnicas

Entrada

Señal de entrada

Tensión de entrada máx. adm.	18 V
Corriente de entr., máx. adm.	50 mA
Corriente activa	< 100 μ A
Caída de tensión	3 V aprox. a $R_L = 0 \Omega$ a $I_{in} = 20$ mA 13 V aprox. a $R_L = 500 \Omega$ a $I_{in} = 20$ mA

Salida

Señal de salida

Resistencia de carga	$\leq 500 \Omega$
Precisión a $T_u = 23 \text{ }^\circ\text{C}$	< 0,1 % del valor final
Influencia de la resist. de carga	< 0,1 % del valor de medición por 100Ω resistencia de carga
Coefficiente de temperatura	50 ppm/K del valor de medición
Tiempo de reacción	4,5 ms a 500Ω carga
Ondulación residual	< 20 mV _{eff}
Frecuencia de cortador periód.	170 kHz aprox.

Coordinación de aislamiento según EN 50178, 04.98 (seccionamiento seguro)

Tensión asignada	300 V
Tensión asignada transitoria	6 kV
Categoría de sobretensión	III
Grado de contaminación	2
Intervalos de aire y de fuga	≥ 5,5 mm

Tensión de aislamiento,
resistencia de tensión

Entrada/salida	4 kV _{eff} /1 s
Entrada-salida/guía portadora	4 kV _{eff} /1 min

Datos de conexión

Conexión	BLZ/SL
Longitud de desforrado	8 ± 0,5 mm
rígido	0,5 ... 2,5 mm ²
flexible	0,5 ... 2,5 mm ²
con terminal	0,5 ... 1,5 mm ²

Especificación CEM

conforme a EN 55011, Clase B,
Grupo 1

conforme a EN 50081-1

conforme a EN 50082-2

Generalidades

Temperatura de servicio

- acoplado sin separación
en guía portadora

-25 ... +70 °C

Temperatura de almacen.

-40 ... +80 °C

8 Accesorios

Marker

Cat. No.

1492-M5X10

1 Avvertenze generali

Il trasduttore di segnale senza tensione di alimentazione supplementare della 931S-A1A1N-IP1 deve essere installato solo da tecnici qualificati. Al termine dell'installazione regolare, il trasduttore di segnale può essere alimentato senza tensione di alimentazione supplementare.

2 Campo di applicazione

I trasduttori di segnale senza tensione di alimentazione supplementare delle 931S-A1A1N-IP1 possono essere utilizzati per il collegamento di sensori a 2 conduttori. Il segnale viene disaccoppiato galvanicamente ed emesso anche come segnale a 2 conduttori. La tensione di alimentazione per l'ingresso/l'uscita viene generata dal circuito di ingresso.

3 Montaggio e smontaggio

ATTENZIONE

Il montaggio e lo smontaggio devono essere eseguiti solo dopo aver staccato la tensione elettrica! L'inosservanza di questa misura precauzionale causa gravi danni!

3.1 Applicazione e distacco del binario normato TS 35

(Pagina 41, Fig. 1)

3.2 Scheda elettronica per un'eventuale modifica del campo (a seconda del modello)

(Pagina 41, Fig. 2)

1. Estrarre la spina (a seconda del modello: tecnica di collegamento a viti o a molle di trazione).
2. Premere i ganci di arresto su entrambi i lati della scatola.
3. Estrarre la scheda elettronica.

ATTENZIONE

La scheda elettronica può essere inserita solo in una posizione. I connettori sono codificati in fabbrica. Ciò impedisce di scambiare i connettori tra loro.

3.3 Possibilità di designazione

Designazione possibile con marcatori di collegamento 1492-M5X10.

4 Collegamento elettrico

(Pagina 42, Fig. 3)

1 canale: 931S-A1A1N-IP1

5 Dimensioni

(Pagina 43, Fig. 4)

7 Dati tecnici

Ingresso

Segnale di ingresso

Tensione di ingresso, max. amm.	18 V
Corrente di ingresso, max. amm.	50 mA
Corrente di intervento	< 100 μ A
Caduta di tensione	circa 3 V con $R_L = 0 \Omega$ con $I_{in} = 20$ mA circa 13 V con $R_L = 500 \Omega$ con $I_{in} = 20$ mA

Uscita

Segnale di uscita

Resistenza del carico	$\leq 500 \Omega$
Precisione a $T_u = 23 \text{ }^\circ\text{C}$	< 0,1% del valore finale
Influenza della resistenza del carico	< 0,1% del valore di misura per 100Ω di resistenza di carico
Coefficiente di temperatura	50 ppm/K del valore di misura
Tempo di intervento	4,5 ms a carico di 500Ω
Ondulazione residua	< 20 mV _{eff}
Frequenza di chopper	circa 170 kHz

Coordinazione dell'isolamento a norme 50178, 04.98 (disaccoppiamento sicuro)

Tensione di taratura	300 V
Tensione impulsiva di taratura	6 kV
Categoria di sovratensione	III
Grado di imbrattamento	2
Vie aria e di dispersione superficiale	$\geq 5,5$ mm

Tensione di isolamento	
Rigidità dielettrica	
Ingresso/uscita	4 kV _{eff} /1 s
Ingresso-uscita/binario portante	4 kV _{eff} /1 min

Dati di allacciamento

Allacciamento	BLZ/SL
Lunghezza di spellatura ad un filo	8 ± 0,5 mm 0,5 ... 2,5 mm ²
a filo sottile	0,5 ... 2,5 mm ²
con capocorda	0,5 ... 1,5 mm ²

Specifiche EMC

a norme EN 55011, classe B,
gruppo 1

a norme EN 50081-1

a norme EN 50082-2

Generalità

Temperatura di esercizio

- allineamento senza distanza

su binario portante

-25 ... +70 °C

Temperatura di immagazzinaggio -40 ... +80 °C

8 Accessori

Marker

Cat. No.

1492-M5X10

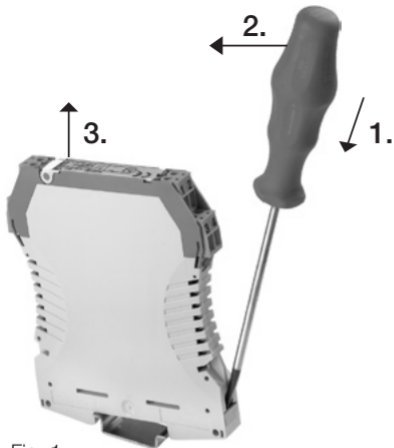


Fig. 1

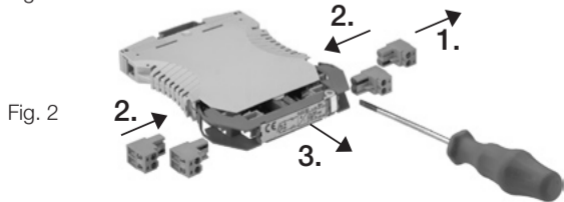
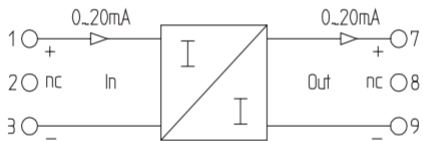


Fig. 3



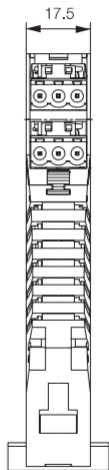
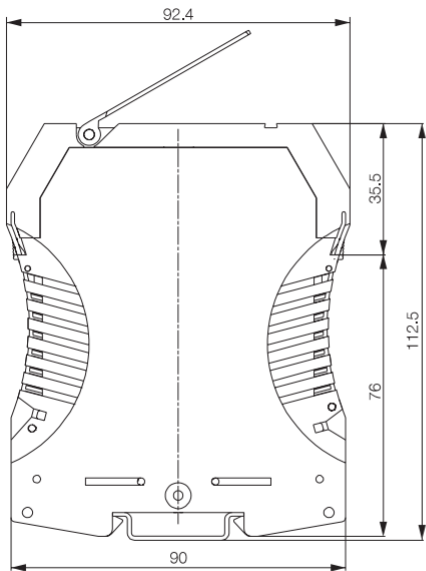


Fig. 4